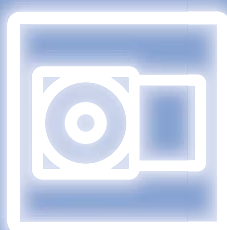




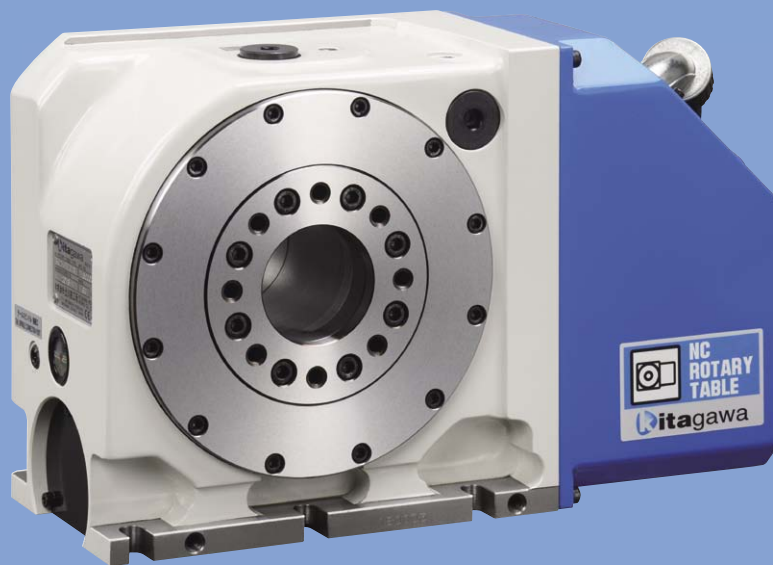
NC ROTARY
TABLE

kitagawa

NC円テーブルシリーズ
NC ROTARY
TABLE SERIES



NC ROTARY TABLE





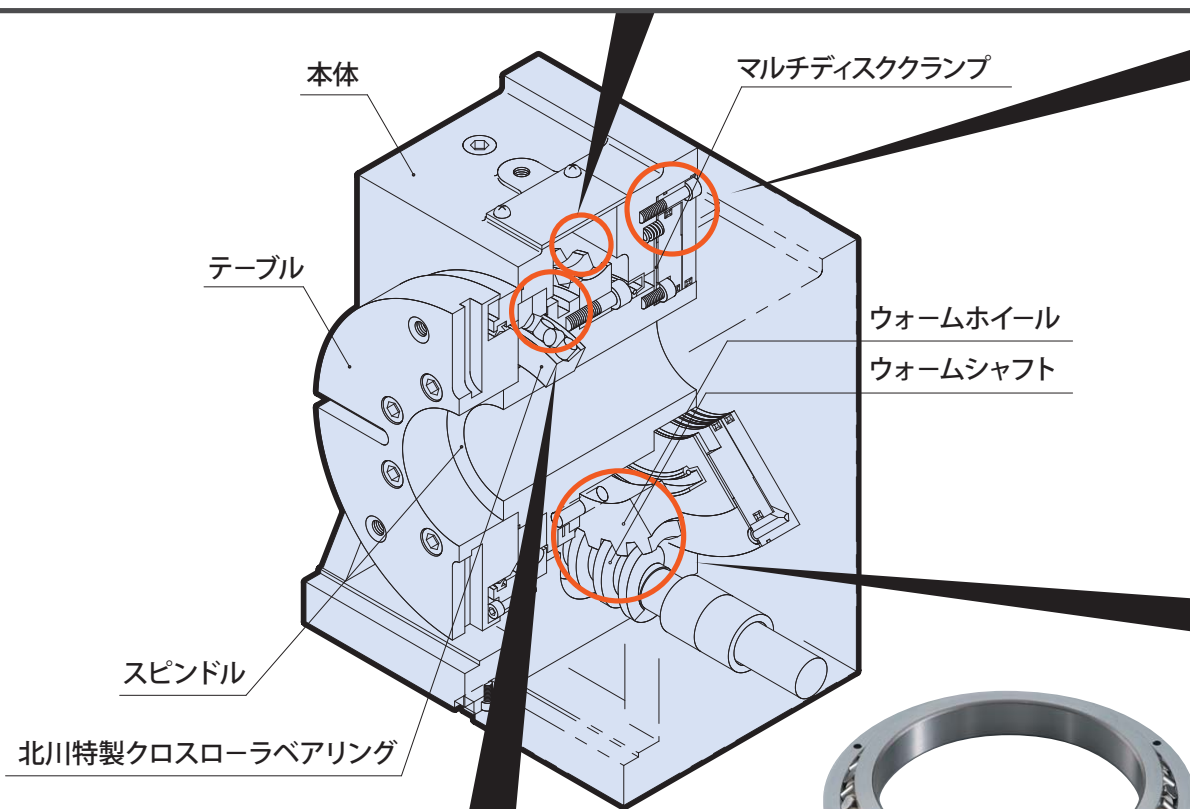
NC ROTARY
TABLE

NC円テーブルの特長

高クランプトルクと高精度、高剛性。
確かな技術が生み出す
KITAGAWAのNC円テーブル。

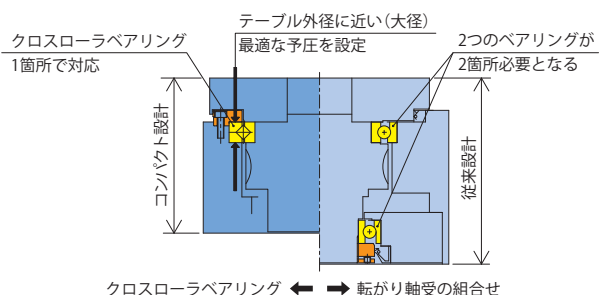
耐摩耗性に優れたウォームホイール材質

素材基地中に硬い金属間化合物を含む特殊合金を採用することにより、従来に比べ、耐摩耗性が大幅に向上。



北川特製クロスローラベアリング

主軸を支えるのは、大径クロスローラベアリング。クロスローラベアリングは、従来のベアリングと比較して構造的に高い剛性を得られる。また、薄型コンパクト設計も可能に。クロスローラベアリングを採用して30年以上となる経験から、最適な予圧を設定することにより、安定した高い精度、剛性を実現。



高クランプトルクを発生させるクランプ機構の採用

●ハイドロ高クランプトルク (T・Xシリーズ)

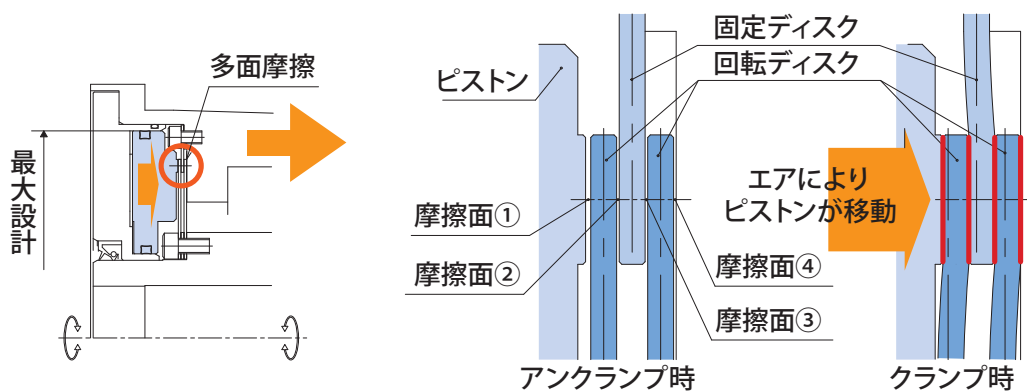
エアハイドロブースタを内蔵することにより、コンパクトボディながら、従来の油圧クランプに相当する高クランプを実現。(右赤丸部)



●マルチディスククランプ方式

(MKシリーズ、MRシリーズ、CKシリーズ)

マルチディスクブレーキ方式を採用し、多面で摩擦させることにより、エア供給のみで油圧クランプに相当する高クランプトルクを実現。また、大径ピストンの採用により、効率の良いクランプ機能も実現。日本特許 (PAT.4328060) 取得

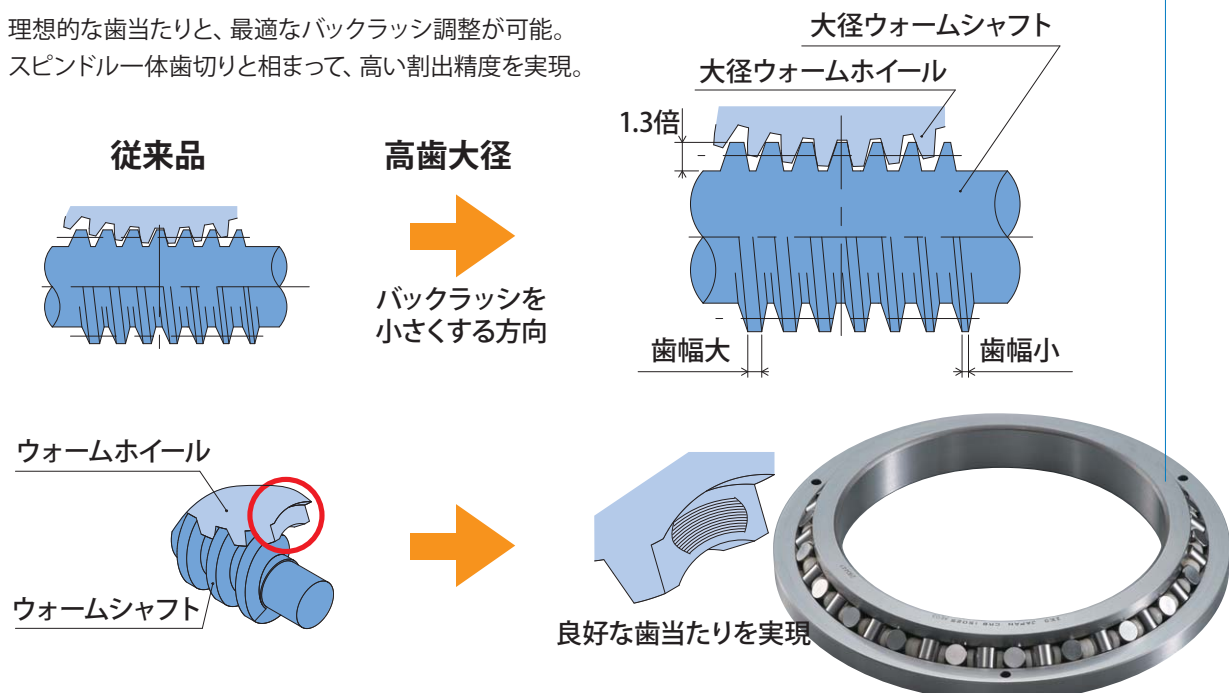


高歯ウォーム、しかも強度と剛性を重視した大径設計

高歯、大径ウォームホイールを採用することにより、歯にかかる面圧を低く抑え、加工負荷の低減、精度維持、耐摩耗に優れた機能を実現。

複リードウォーム

理想的な歯当たりと、最適なバックラッシ調整が可能。スピンドル一体歯切りと相まって、高い割出精度を実現。



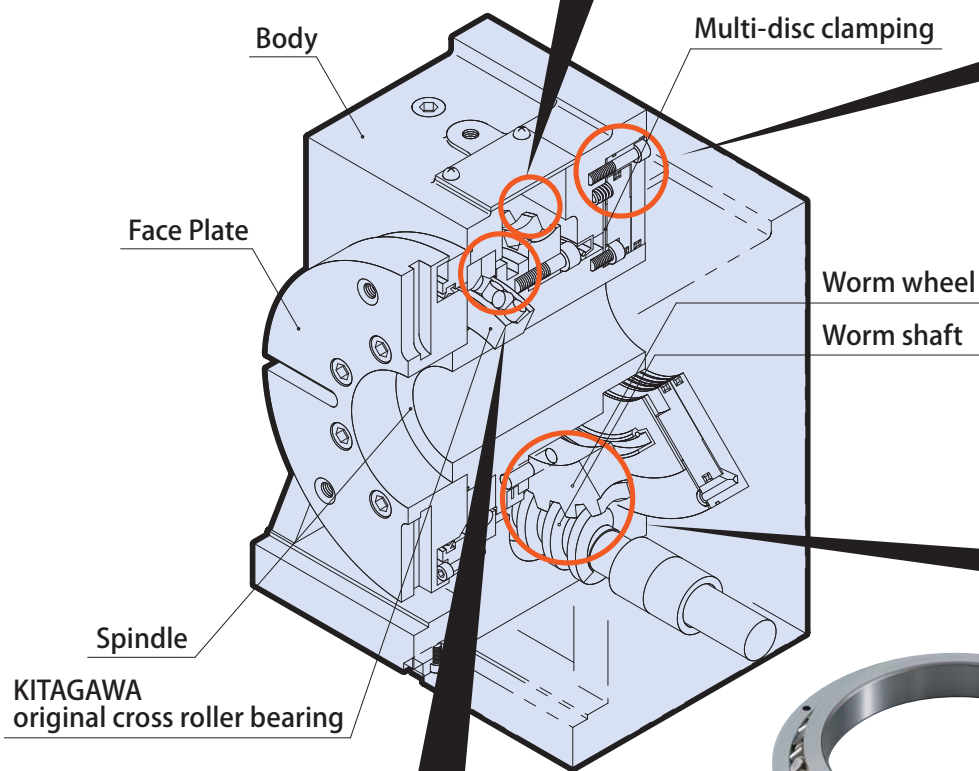


NC ROTARY TABLE FEATURES

High clamping torque, high accuracy and high rigidity KITAGAWA NC Rotary tables feature proven technology

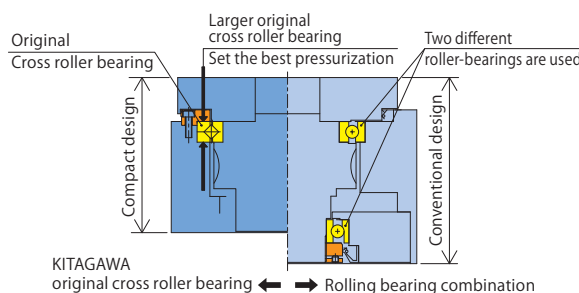
Special material to eliminate worm wheel wear

Kitagawa's special material contains hard inter-metallic compounds to give improved wear characteristics over conventional models.



Original Kitagawa cross roller bearing

KITAGAWA original cross roller bearing supports the main spindle. Construction of the original bearing has high rigidity compared with conventional types, and the original bearing allows the body design to be compact. With over 30 years experience using the original bearing the best pressurization is set meaning high accuracy and high rigidity.



High clamping torque mechanism

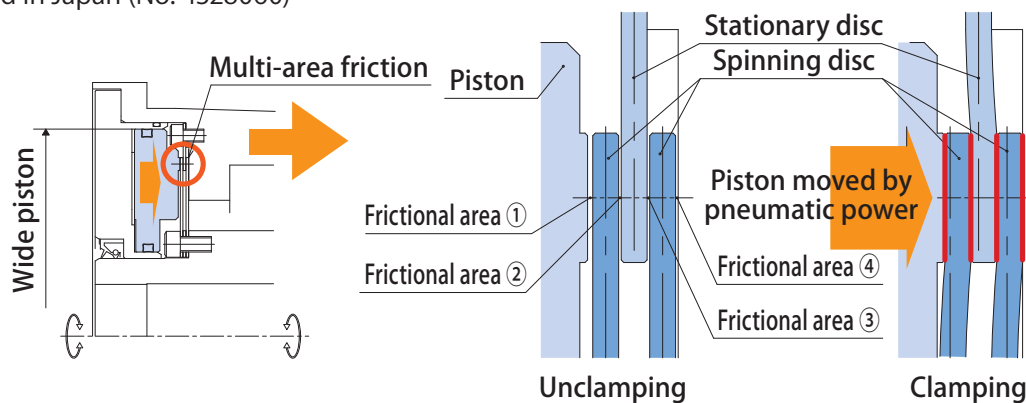
● Air-hydro high clamping system. (T·X series)

Powerful clamping torque can be achieved within a compact design using integrated air-hydraulic booster.



● Multi-disc clamping system. (MK series, MR series, CK series)

Multi-disc clamping system with multi-friction surfaces enables increased clamping torque when compared to conventional air clamped models. Patented in Japan (No. 4328060)

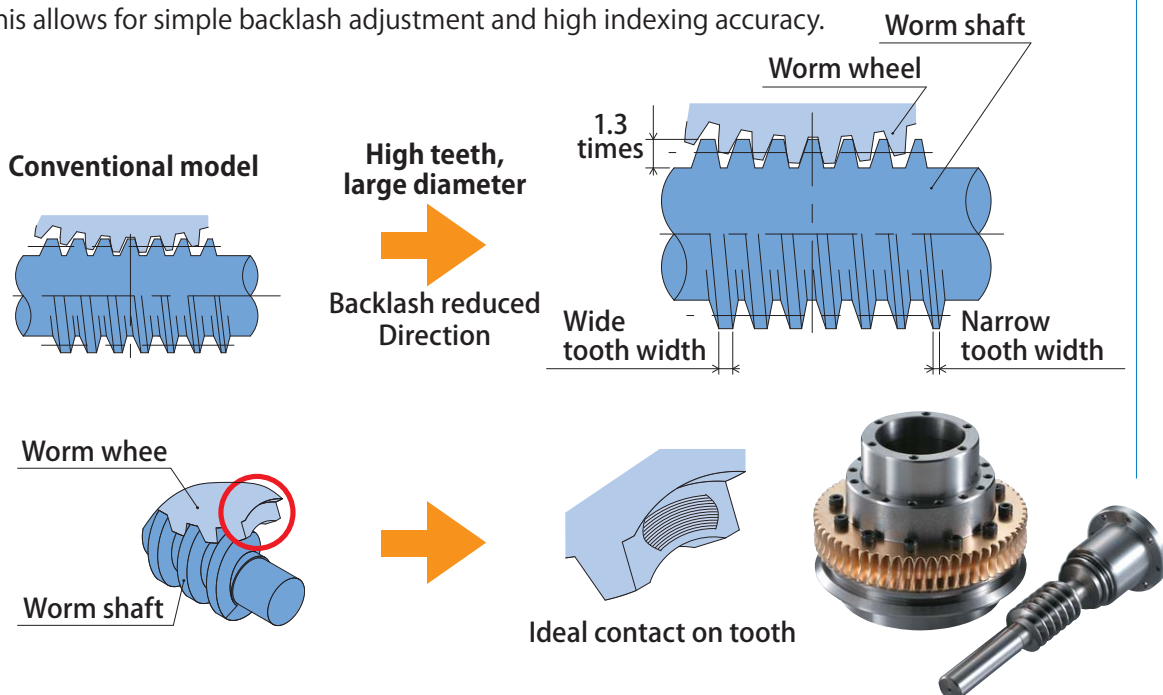


Large diameter gear with high teeth offering increased strength

Large diameter worm wheel and high gear teeth reduces the pressure on the teeth surfaces. This achieves high accuracy with reduced processing load and wear.

Double-lead worm shaft

Double-lead worm shaft creates ideal contact between the worm shaft and worm wheel. This allows for simple backlash adjustment and high indexing accuracy.





ストロング&コンパクトNC円テーブル
Strong & Compact NC Rotary table

MK series

MK200・MK250

P.7

NC傾斜円テーブル
NC Tilting Rotary Table

TT150

P.57

超コンパクトNC円テーブル
Ultra Compact NC Rotary table

CK (R) series

CK160・CKR160・CK200・CKR200

P.9

DATA

NC傾斜円テーブル・ワーク積載可能領域
NC Tilting Rotary table・Work loadable area P.60
TT150

NC円テーブル
NC Rotary Table

MR series

MR120・MR160・MR200・MR250・MR320

P.11

NC傾斜円テーブル
NC Tilting Rotary Table

TT182・TW182

P.61

立形・横形M/C用NC円テーブル
NC Rotary Table for Vertical or Horizontal M/C

MRT200

P.19

DATA

NC傾斜円テーブル・ワーク積載可能領域
NC Tilting Rotary table・Work loadable area P.64
TT182・TW182

高速回転NC円テーブル
High Speed NC Rotary Table

MX160

P.21

NC傾斜円テーブル
NC Tilting Rotary Table

TT200

P.67

高クランプトルクNC円テーブル
High Clamping Torque NC Rotary Table

GT series

GT200・GT250・GT320

P.23

NC傾斜円テーブル
NC Tilting Rotary Table

TT251/TW251・TT321/TW321

P.69

高性能NC円テーブル - サイドモータ・立横兼用 -
High Performance NC Rotary Table - Side motor mounted, Vertical or Horizontal Usage -

TMX series

TMX160・TMX200・TMX250 THX160・THX200

P.27

DATA

NC傾斜円テーブル・ワーク積載可能領域
NC Tilting Rotary table・Work loadable area P.72
TW251・TW321

高性能NC円テーブル - サイドモータ・立横兼用 -
High Performance NC Rotary Table - Side motor mounted, Vertical or Horizontal Usage -

TR series

TRX320・TR400・TR500・TR630 TLX250・TLX320・TL400

P.31

二連NC傾斜円テーブル
Two-Spindle NC Tilting Rotary Table

TW2180

P.73

大貫通穴NC円テーブル
Mega Thru-Hole NC Rotary Table

TP series

TP430・TP530

P.35

ワイヤカット放電加工機専用NC円テーブル
Exclusive NC Rotary Table for Wire Cutting Electric Discharge Machine

DM100・DME100

P.75

高性能NC円テーブル - バックモータ
High Performance NC Rotary Table - Back side mounted motor -

TBX series

TBX160・TBX200・TBX250・TBX320

P.37

高速割出NC円テーブル
Quick Indexing NC Rotary Table

RK200

P.77

高性能NC円テーブル - アップモータ
High Performance NC Rotary Table - Top-motor -

TU series

TUX200・TUX250・TUX320・TU400

P.41

省メンテナンスNC傾斜円テーブル
Low maintenance NC Rotary Table

RKT180

P.79

NC多連円テーブル
Multi-Spindle NC Rotary Table

TM series

TM2100・TM3100・TM2160・TM3160 TH2100・TH3100・TH2160・TH3160

P.45

DATA

NC傾斜円テーブル・ワーク積載可能領域
NC Tilting Rotary table・Work loadable area P.80
RKT180

コンパクトNC傾斜円テーブル
Compact Type NC Tilting Rotary Table

TT101・TW120

P.49

高速NC円テーブル
High Speed NC Rotary Table

RS100

P.81

DATA

NC傾斜円テーブル・ワーク積載可能領域
NC Tilting Rotary table・Work loadable area P.52
TT101・TW120

低床NC傾斜円テーブル
Low Centre Line NC Tilting Rotary Table

TT140

P.53

DATA

NC傾斜円テーブル・ワーク積載可能領域
NC Tilting Rotary table・Work loadable area P.56
TT140

NC円テーブル
NC Rotary Table

TC100

P.82

円テーブル用コントローラ

Quinte series

QTC100/QTC100CS・QTC200/QTC200CS・QTC300

- コントローラ特長
- 概観・寸法
- 仕様
- オプション
- 前面パネル機能説明
- 液晶画面表示例
- プログラム例
- 接続内容
- 相互接続図
- 機械接続図

DATA 制御詳細

- 手動操作ペンダント

P.83

P.83
P.85
P.86
P.87
P.88
P.89
P.90
P.91
P.92
P.93
P.94
P.95

NC Rotary Table controller

Quinte series

QTC100/QTC100CS・QTC200/QTC200CS・QTC300

- Features of controller
- Outside view / Dimensions
- Specification
- OPTION
- Front surface
- LCD EXAMPLES
- PROGRAM EXAMPLES
- Connection
- Mutual Connection diagram
- Machine Connection Diagram (Example)

DATA Control Detail

- Manual Operation Pendant

P.97

P.97
P.99
P.100
P.101
P.102
P.103
P.104
P.105
P.106
P.107

テールストック Tail stock

手動・手動(多軸)：空圧/油圧・空圧/油圧(多軸)

Manual・Manual (Multi-Spindles) : Air/Hydraulic・Air/Hydraulic (Multi-Spindles)

P.111

テールスピンドル
Tail Spindle

TSR(C)・MSR(C) series

P.115

トラニオンジグ
Trunnion Assembly

TJ series

TJ16M38E・TJ16M38C

P.117

DATA 精度規格・TJオプションについて Accuracy specification・TJ Options

P.118

ロータリジョイント
Rotary Joint

RJ

P.119

エアハイドロブースタ
Air Hydraulic Booster

AB series

AB10T・AB25T・AB50T

P.120

スクロールチャック
Scroll Chuck

SC・JN series

P.121

DATA 取付寸法詳細 Detailed mounting sizes P.122

ワークグリッパ
Work Gripper

AS series

P.123

DATA 取付寸法詳細 Detailed mounting sizes P.124

中空パワーチャック
Open Centre Power Chuck

B-200 series

P.125

短寸中実回転油圧シリンダ
Compact Closed Centre Hydraulic Rotary Cylinder

M series

DATA 取付寸法詳細 Detailed mounting sizes P.126

中実パワーチャック
Closed Centre Power Chuck

N series

P.127

短寸中実回転油圧シリンダ
Compact Closed Centre Hydraulic Rotary Cylinder

M series

DATA 取付寸法詳細 Detailed mounting sizes P.128

ロータリチャック
Rotary Chuck

NRC series

P.129

DATA 取付寸法詳細 Detailed mounting sizes P.129

チャック組合せ表 Chuck Combinations

P.131

NC円テーブルとサーボモータの組合せ Combinations of NC Rotary Table and Servomotor

P.132

スケール付高精度仕様 High-Precision Table with Scale

P.133

精度規格 Accuracy specification

P.135

用語解説 Glossary

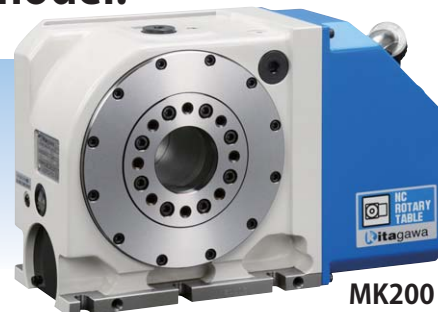
P.141


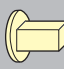

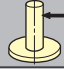


ご注意 Cautions

P.143


**NC ROTARY
TABLE**
**ストロング&コンパクトNC円テーブル
Strong & compact NC Rotary Table**
MK series MK200・MK250
**キタガワのコンパクトNC円テーブルがパワフルで更に使いやすく！
High-performance and easy-to use model.**

- 性能向上、強力クランプトルク
Performance improved, Powerful clamping torque
 - 取付性向上、コンパクトな実効厚みと改善された切粉掃け
Improved mounting, Reduced effective thickness and improved chip flow
 - 用途に合わせて選べるロータリジョイント
Wide selection of rotary joints
- *CE対応品 CE correspondence


MK200
仕様 Specifications

型 式	MK200	MK250	
右勝手 Right-handed type	○	○	
左勝手 Left-handed type	○	○	
テーブル直径 Table dia (mm)	φ 135	φ 155	
テーブル基準穴径 Centre hole dia (mm)	φ 65H7	φ 70H7	
スピンドル穴径 Through hole dia (mm)	φ 70	φ 70	
センタハイト Centre height (mm)	140	180	
クランプ方式 Clamping method	空圧	空圧	
クランプトルク (空圧 0.5MPa時) Clamping torque (at pneumatic 0.5MPa) (N·m)	570	1000	
モータ軸換算イナーシャ Motor axis reduced inertia (kg·m ²)	0.000095	0.00041	
サーボモータ (FANUC仕様の場合) Servomotor (for FANUC specification)	α iF4/5000	α iF4/5000	
減速比 Total reduction ratio	1/90	1/90	
最高回転速度 Max. rotation speed (min ⁻¹)	33.3	33.3	
許容ワークイナーシャ Allowable work inertia (kg·m ²)	1.00	1.95	
割出精度 Indexing accuracy (sec)	20	20	
再現精度 Repeatability (sec)	4	4	
製品質量 Mass of product (kg)	60	95	
手動テールストック (オプション・P111参照) Manual tail stock	MR200RN	MR250RN	
テールスピンドル (オプション・P115参照) Tail spindle (as an option-P115 reference) Note)5	MSRC140/MSR142A	MSR181A	
内蔵ロータリジョイント (オプション・P119参照) Rotary joint	空油圧6ポート+ マルチパーパスホール	空油圧6ポート+ マルチパーパスホール	
許容積載質量 Allowable mass of workpiece	横置き (kg) Horizontal installation 	200	250
	立置き (kg) Vertical installation 	100	125
許容荷重 (テーブルクランプ時) Allowable load (When clamped to table)	F (kN) 	17	21
	F×L (N·m) 	1100	1600
	F×L (N·m) 	570	1000
許容切削トルク Allowable cutting torque	T (N·m) 	270	480

注) 1. 圧力確認用スイッチはNCテーブルのTC・DM・LRを除く全シリーズに内蔵しています。2. テーブルクランプ用ソレノイドバルブは内蔵しています。3. NCテーブルと工作機械との間のケーブル及びホースは付属していません。4. ロータリジョイントはジグ側固定となります。5. 取付ピッチが機械によって異なる為、P115のテールスピンドル寸法図にてピッチを参照下さい。6. 製品質量は弊社M信号仕様時の質量です。

Note) 1. The switch for pressure checking is incorporated to all series except TC / DM / LR series. 2. The solenoid valve for the table clamp is incorporated. 3. Neither cable nor hose is fitted between NC rotary table and machine tool. 4. Rotary joint is fixed to jig side. 5. Because a mounting pitch varies with the machines, refer to the pitch of the tail spindle size drawing on P115. 6. Each product mass is determined by a Kitagawa M signal spec.

付加軸仕様 additional axis specifications

M信号仕様 M signal specifications

MK 200 L A * * *

MK 200 R A V * * *

機種 Type
テーブルサイズ Table Size
200・250

デザイン番号 Design No.
モータ種類 Motor type

クランプ方式 Clamping method
空圧のみ Only Pneumatic

左右勝手 Right/Left hand
R: 右勝手 Right-handed type
L: 左勝手 Left-handed type

機種 Type
テーブルサイズ Table Size
430・530

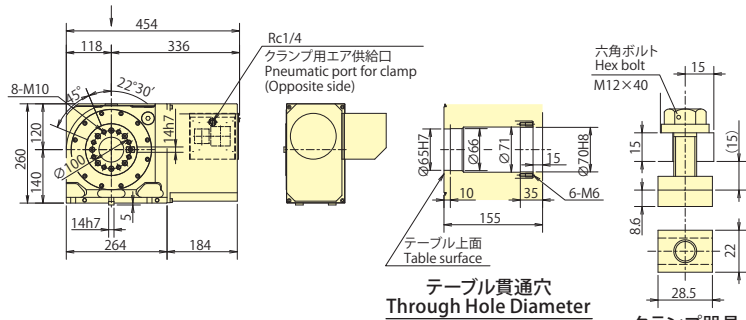
デザイン番号 Design No.
クインテ仕様 Quinte specification

クランプ方式 Clamping method
空圧のみ Only Pneumatic

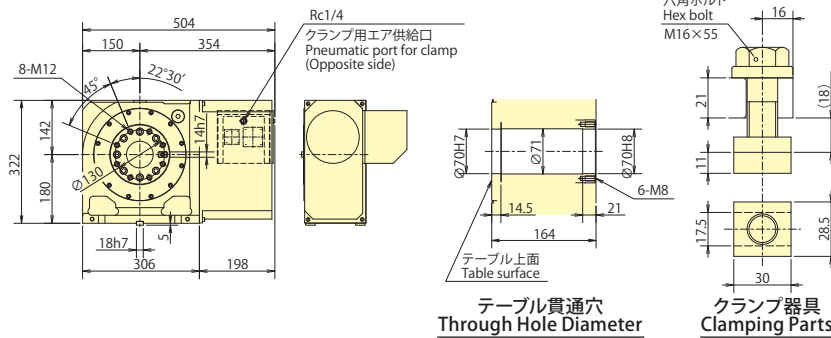
左右勝手 Right/Left hand
R: 右勝手 Right-handed type
L: 左勝手 Left-handed type

■寸法図【付加軸仕様】 Dimensions [additional axis specifications]

MK200R(L)

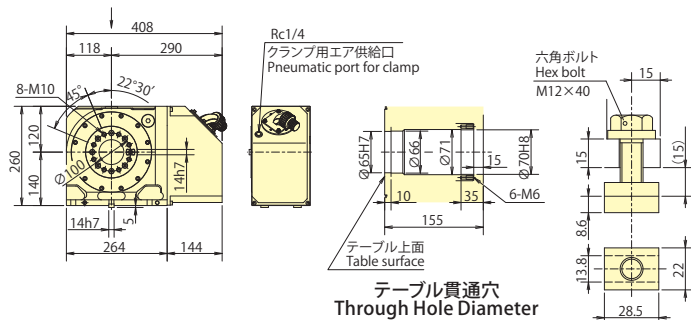


MK250R(L)

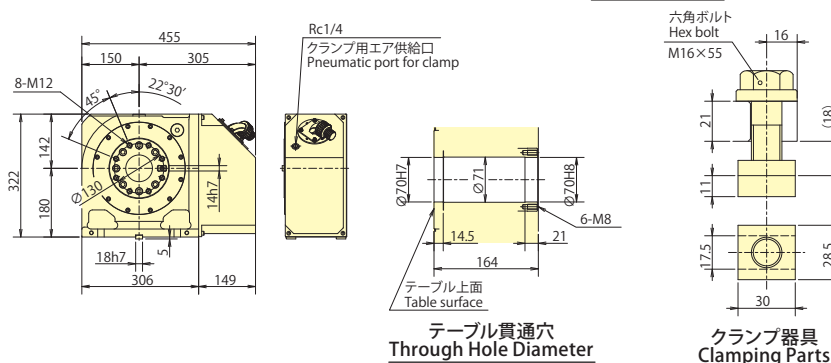


■寸法図【M信号仕様】 Dimensions [M signal specifications]

MK200R(L)



MK250R(L)





NC ROTARY TABLE

**超コンパクトNC円テーブル
Ultra Compact NC Rotary table**

**CK(R) series CK160・CKR160
CK200・CKR200**

※1 CKR160/CKR200の場合 ※2 全ポート油圧/空圧対応可能。クーラントは使用出来ません。
※1 CKR160/CKR200: All ports are available for both pneumatic and hydraulic, not available for Coolant.

**胴厚(テーブル高さ)世界トップクラスの薄さ これまでになく省スペース設計
Ultra compact body Smallest-footprint NC Rotary Table**

- 胴厚(テーブル高さ)世界トップクラスの薄さで
ゆりかご仕様に最適
Suitable for using with trunnion jig
 - ブロックレス構造ロータリジョイント※1
Block-less rotary joint ※1
 - 省スペース機に最適
Suitable for small-footprint machines
- *CE対応品 CE correspondence



CK160R

仕様 Specifications

型式 Model		CK160	CKR160	CK200	CKR200
右勝手 Right-handed type		○	○	○	○
左勝手 Left-handed type		○	○	○	○
テーブル直径 Table dia (mm)		φ114	φ114	φ130	φ130
テーブル基準穴径 Centre hole dia (mm)		φ65H7	φ65H7	φ65H7	φ65H7
テーブル貫通穴径 Through hole dia (mm)		φ65	—	φ65	—
センチハイト Centre height (mm)		140	140	150	150
クランプ方式 Clamping method		空圧 Pneumatic	空圧 Pneumatic	空圧 Pneumatic	空圧 Pneumatic
クランプトルク (空圧 0.5MPa時) Clamping torque (at pneumatic 0.5MPa) (N·m)		340	340	400	400
モータ軸換算イナーシャ Motor axis reduced inertia (kg·m ²)		0.00009	0.00009	0.00017	0.00017
サーボモータ (FANUC仕様の場合) Servomotor (for FANUC specification)		αiF 2/5000-B	αiF 2/5000-B	αiF 2/5000-B	αiF 2/5000-B
減速比 Total reduction ratio		1/72	1/72	1/120	1/120
テーブル最高回転速度 Max. rotation speed	FANUC仕様 (min ⁻¹ /モータ3000min ⁻¹ 時) FANUC specification(min ⁻¹ /at motor 3000min ⁻¹)	41.6	41.6	25	25
	M信号仕様 (min ⁻¹ /モータ3000min ⁻¹ 時) M signal specification(min ⁻¹ /at motor 3000min ⁻¹)	41.6	41.6	25	25
許容ワークイナーシャ Allowable work inertia (kg·m ²)		0.51	0.51	1.00	1.00
割出精度 Indexing accuracy (sec)		20	20	20	20
再現精度 Repeatability (sec)		4	4	4	4
製品質量 Mass of product (kg)		40	41	47	49
テールスピンドル (オプション・P115参照) 注)5 Tail spindle (as an option-P115 reference) Note)5		MSRC140/TSRC140 MSR142A/TSR142A	MSRC140/TSRC140 MSR142A/TSR142A	MSRC150 TSRC150	MSRC150 TSRC150
ロータリジョイント (最高使用圧力 7MPa) Rotary joint (Maximum operating pressure 7Mpa)		—	油圧/空圧7ポート ※2 Hydraulic/Pneumatic 7-port	—	油圧/空圧8ポート ※2 Hydraulic/Pneumatic 8-port
許容積載質量 Allowable mass of workpiece	横置き (kg) Horizontal installation	160			
	立置き (kg) Vertical installation	80			
許容荷重 (テーブルクランプ時) Allowable load (When clamped to table)	F (kN)	10			
	F×L (N·m)	600			
	F×L (N·m)	340		400	
許容切削トルク Allowable cutting torque	T (N·m)	220			

注) 1. 圧力確認用スイッチはNCテーブルのTC・DM・LRを除く全シリーズに内蔵しています。2. テーブルクランプ用ソレノイドバルブは内蔵しています。3. NCテーブルと工作機械との間のケーブル及びホースは付属していません。4. ロータリジョイントはジグ側固定となります。5. 取付ピッチが機械によって異なる為、P115のテールスピンドル寸法図にてピッチを参照下さい。6. 製品質量は弊社M信号仕様時の質量です。

Note) 1. The switch for pressure checking is incorporated to all series except TC / DM / LR series. 2. The solenoid valve for the table clamp is incorporated. 3. Neither cable nor hose is fitted between NC rotary table and machine tool. 4. Rotary joint is fixed to jig side. 5. Because a mounting pitch varies with the machines, refer to the pitch of the tail spindle size drawing on P115. 6. Each product mass is determined by a Kitagawa M signal spec.

付加軸仕様 additional axis specifications

M信号仕様 M signal specifications

CK 160 R * **

CK 160 R V * **

機種 Type
 CK: ロータリジョイントなし without Rotary Joint
 CKR: ロータリジョイント付 with Rotary Joint

デザイン番号 Design No.
 モーター種類 Motor type
 左右勝手 Right/Left hand
 R: 右勝手 Right-handed type
 L: 左勝手 Left-handed type

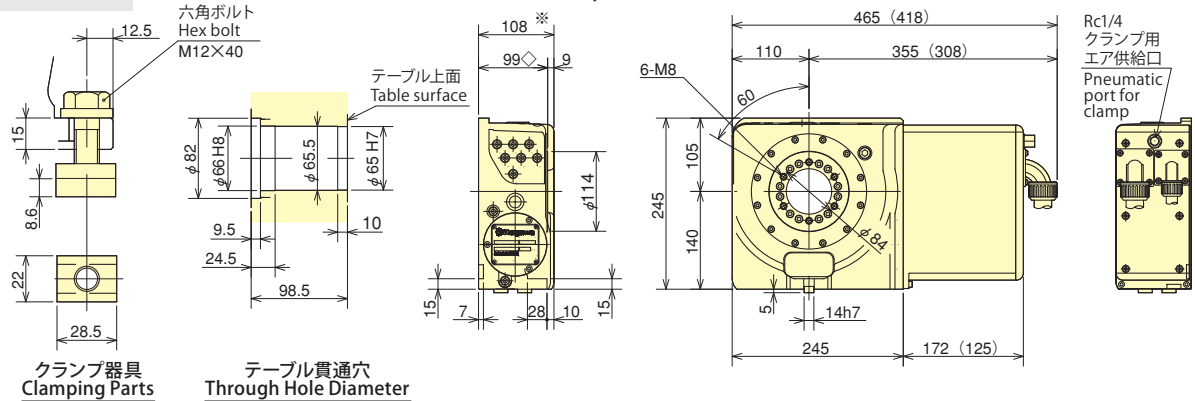
機種 Type
 CK: ロータリジョイントなし without Rotary Joint
 CKR: ロータリジョイント付 with Rotary Joint

デザイン番号 Design No.
 Quinte仕様 Quinte specification
 左右勝手 Right/Left hand
 R: 右勝手 Right-handed type
 L: 左勝手 Left-handed type

■寸法図 Dimensions

CK160

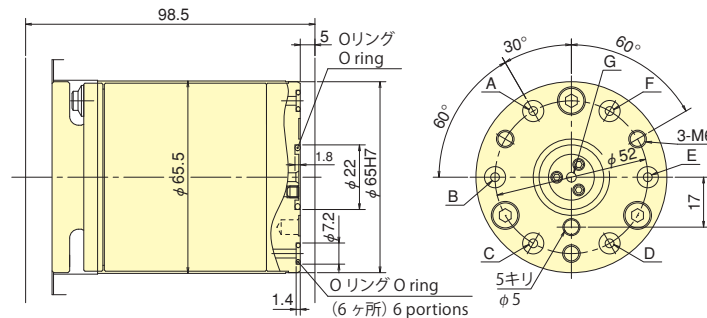
【ロータリジョイントなし】【without Rotary Joint】 ◇テーブル高さ ※モーターケース部寸法 ◇Table Height ※Motor case depth



CKR160

**【ロータリジョイント付き】
【with Rotary Joint】**

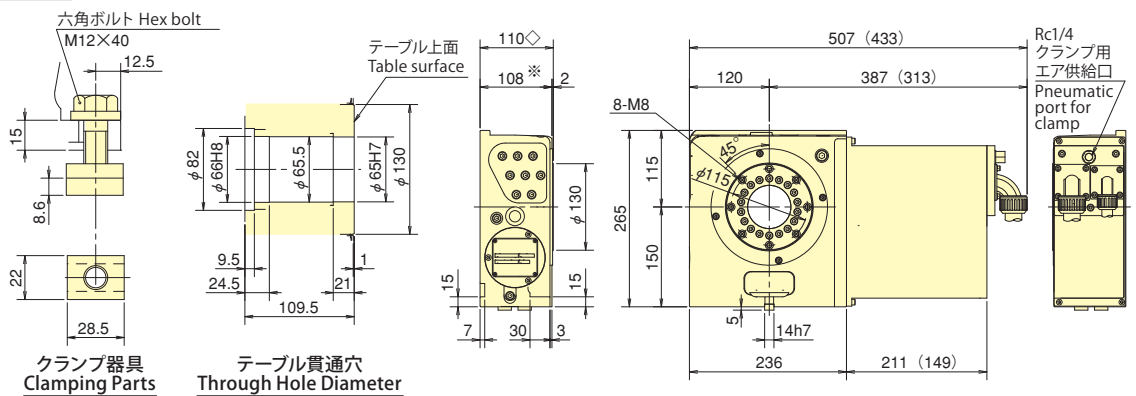
ロータリジョイント
 ジグ取付面詳細
 The detail of rotary joint jig
 mounting face.



※外観寸法は、上記のロータリジョイントなしと同じです。 ※Outline dimensions are the same as the above, without rotary joint

CK200

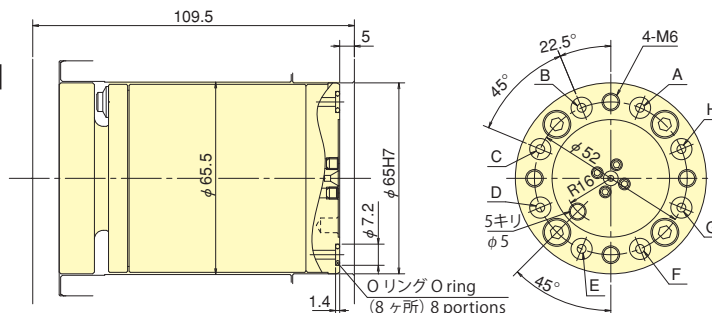
【ロータリジョイントなし】【without Rotary Joint】 ◇テーブル高さ ※モーターケース部寸法 ◇Table Height ※Motor case depth



CKR200

**【ロータリジョイント付き】
【with Rotary Joint】**

ロータリジョイント
 ジグ取付面詳細
 The detail of rotary joint jig
 mounting face.



※外観寸法は、上記のロータリジョイントなしと同じです。 ※Outline dimensions are the same as the above, without rotary joint

※上記外観寸法はFANUC仕様です。他社モーター仕様の場合、寸法が異なることがあります。 ※The above outline dimensions are shown with FANUC motor specifications. Those dimensions may vary from motor to motor that is mounted.
 ※ () 内の数値は、北川製コントローラ「Quinte」仕様の寸法となります。 ※The number in () shows the dimension for Kitagawa own controller 「Quinte」 spec.



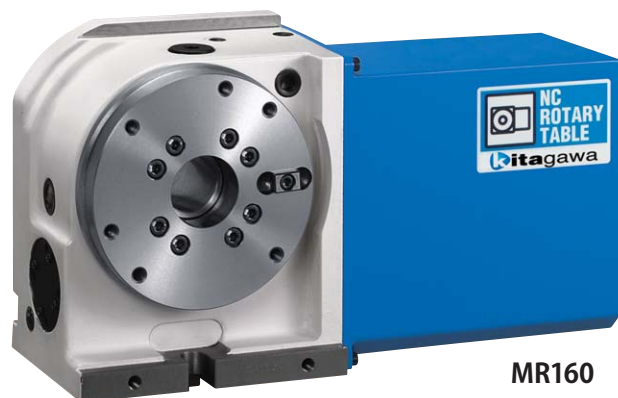
NC ROTARY TABLE

**NC円テーブル
NC Rotary Table**

MR series MR120・MR160・MR200

コンパクトNC円テーブルの決定版 スタンダードタイプ Industry standard compact rotary table

- クラス最小コンパクト設計
Minimum size in its class
 - 空圧クランプ仕様 Pneumatic spec
 - トリプルディスククランプ方式による強力空圧クランプトルク
Powerful pneumatic clamping torque by triple disk Clamping system
 - 高速回転 High speed rotation
 - 高精度 High accuracy
 - ロータリジョイント搭載可能
Rotary Joint built in as option
 - 小型M/Clに最適
Ideal for compact machining centres
- *CE対応品 CE correspondence



MR160

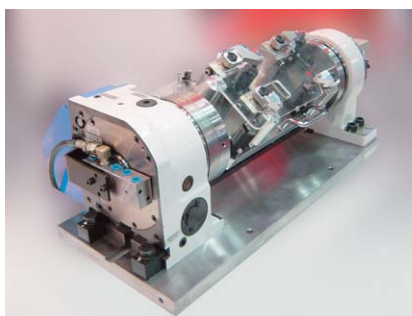


MR160R
(北川専用コントローラ付)
(With Kitagawa own controller)



MR160L
(オプション ロータリジョイント内蔵)
(Rotary Joint built in as option)

使用事例 Sample Application



▲トラニオンジグ(P117参照)で、より多彩な加工を実現します
Various trunnion systems available.
(See P117).



▲T溝付きのテーブルも提供します
Table with T-slot can also be offered.



▲KITAGAWAだからできるチャックと合わせたご提案ワークホールディングも合わせてご相談ください
Only Kitagawa can offer this combination of NC Rotary Table and chuck

付加軸仕様 additional axis specifications
M信号仕様 M signal specifications
MR 160 L A * **
MR 160 R A V **

 機種 Type
 テーブルサイズ Table Size
 120・160・200

 機種 Type
 テーブルサイズ Table Size
 120・160・200

 デザイン番号 Design No.
 モータ種類 Motor type

 デザイン番号 Design No.
 Quinte仕様 Quinte specification

 クランプ方式 Clamping method
 空圧のみ Only Pneumatic

 クランプ方式 Clamping method
 空圧のみ Only Pneumatic

 左右勝手 Right/Left hand
 R:右勝手 Right-handed type
 L:左勝手 Left-handed type

 左右勝手 Right/Left hand
 R:右勝手 Right-handed type
 L:左勝手 Left-handed type

仕様 Specifications

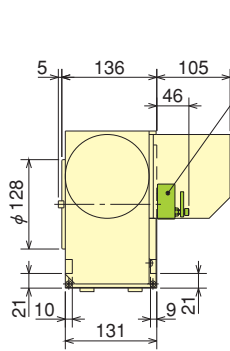
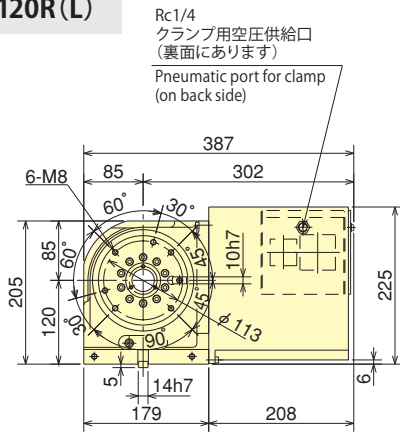
型 式 Model		MR120	MR160	MR200	
右勝手 Right-handed type		○	○	○	
左勝手 Left-handed type		○	○	○	
テーブル直径 Table dia (mm)		φ128	φ165	φ202	
テーブル基準穴径 Centre hole dia (mm)		φ50H7	φ50H7	φ65H7	
テーブル貫通穴径 Through hole dia (mm)		φ32	φ40	φ45	
センタハイト Centre height (mm)		120	140	140	
クランプ方式 Clamping method		空圧 Pneumatic	空圧 Pneumatic	空圧 Pneumatic	
クランプトルク (空圧 0.5MPa時) Clamping torque (at pneumatic 0.5MPa) (N·m)		150	310	350	
モータ軸換算イナーシャ Motor axis reduced inertia (kg·m ²)		0.00004	0.00008	0.00017	
サーボモータ (FANUC仕様の場合) Servomotor (for FANUC specification)		αiF 2/5000-B	αiF 2/5000-B	αiF 4/5000-B	
減速比 Total reduction ratio		1/60	1/72	1/90	
テーブル最高回転速度 Max. rotation speed	FANUC仕様 (min ⁻¹ /モータ3000min ⁻¹ 時) FANUC specification (min ⁻¹ /at motor 3000min ⁻¹)	50	41.6	33.3	
	M信号仕様 (min ⁻¹ /モータ3000min ⁻¹ 時) M signal specification (min ⁻¹ /at motor 3000min ⁻¹)	50	41.6	33.3	
許容ワークイナーシャ Allowable work inertia (kg·m ²)		0.22	0.51	1.00	
割出精度 Indexing accuracy (sec)		20	20	20	
再現精度 Repeatability (sec)		4	4	4	
製品質量 Mass of product (kg)		33	41	61	
手動テールストック (オプション・P111参照) Manual tail stock (as an option-P111 reference)		MR120RN	MR160RN	MR200RN	
テールスピンドル (オプション・P115参照) 注)5 Tail spindle (as an option-P115 reference) Note)5		TSR121A	MSR142A/TSR142A	MSR142A/TSR142A	
ロータリジョイント (オプション・P119参照) Rotary joint (as an option-P119 reference)		RJ32-12Q04 油圧/空圧3ポート Hydraulic/Pneumatic 3-port	RJ40H16Q 油圧/空圧4ポート Hydraulic/Pneumatic 4-port	RJ40H20Q02 油圧/空圧4ポート Hydraulic/Pneumatic 4-port	
許容積載質量 Allowable mass of workpiece	横置き (kg) Horizontal installation	120	160	200	
	立置き (kg) Vertical installation	60	80	100	
許容荷重 (テーブルクランプ時) Allowable load (When clamped to table)	F (kN)	8	10	17	
	F×L (N·m)	350	600	1100	
	F×L (N·m)	150	310	350	
許容切削トルク Allowable cutting torque		T (N·m)	180	220	270

注) 1. 圧力確認用スイッチはNCテーブルのTC・DM・LRを除く全シリーズに内蔵しています。 2. テーブルクランプ用ソレノイドバルブは内蔵しています。 3. NCテーブルと工作機械との間のケーブル及びホースは付属しておりません。 4. ロータリジョイントのテーブル面ジグ側ポート部はMR120、200は円テーブル側固定、MR160はジグ側固定となります。 5. 取付ピッチが機械によって異なる為、P115のテールスピンドル寸法図にてピッチを参照下さい。 6. 製品質量は弊社M信号仕様時の質量です。

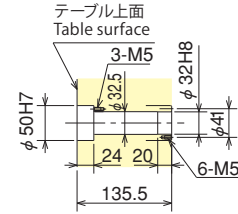
Note) 1. The switch for pressure checking is incorporated to all series except TC/DM/LR of NC tables. 2. The solenoid valve for the table clamp is incorporated. 3. Neither cable nor hose is fitted between NC rotary table and machine tool. 4. In the port part on the table surface jig side of a rotary joint, MR120 or 200 is fixed to the rotary table side and MR160 to jig side. 5. Because a mounting pitch varies with the machines, refer to the pitch of the table spindle size drawing on P115. 6. Each product mass is determined by a Kitagawa M signal spec.

■ 寸法図【付加軸仕様】 Dimensions [additional axis specifications]

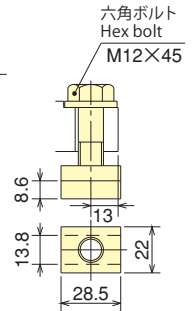
MR120R (L)



標準ロータリジョイント取付時
In mounting the standard rotary joint

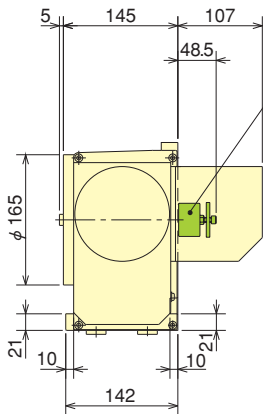
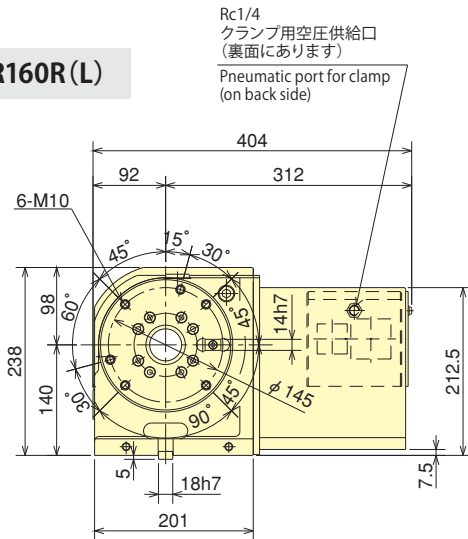


テーブル貫通穴
Through Hole Diameter

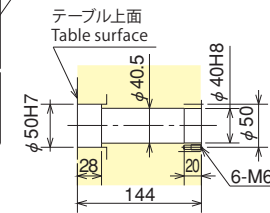


クランプ器具
Clamping Parts

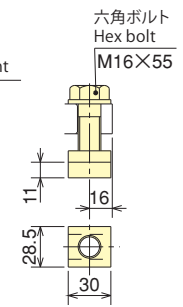
MR160R (L)



標準ロータリジョイント取付時
In mounting the standard rotary joint

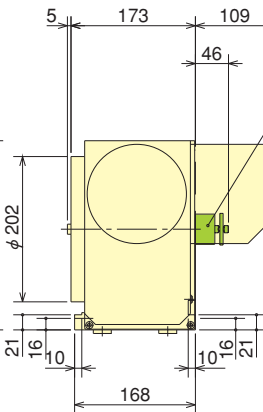
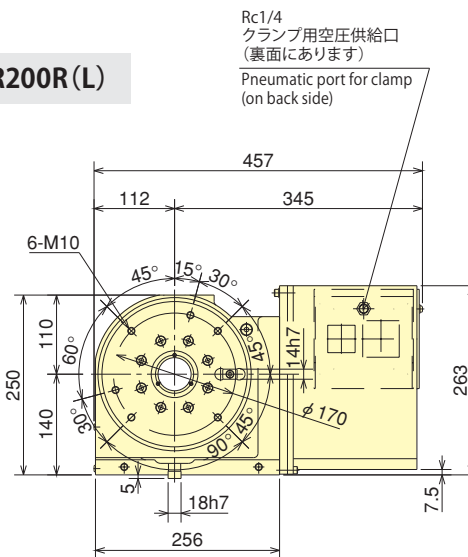


テーブル貫通穴
Through Hole Diameter

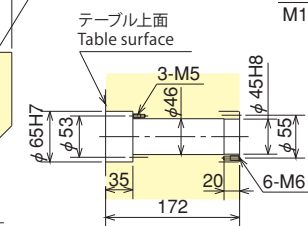


クランプ器具
Clamping Parts

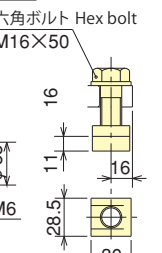
MR200R (L)



標準ロータリジョイント取付時
In mounting the standard rotary joint



テーブル貫通穴
Through Hole Diameter



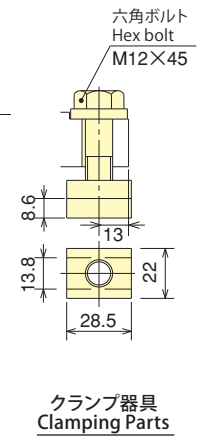
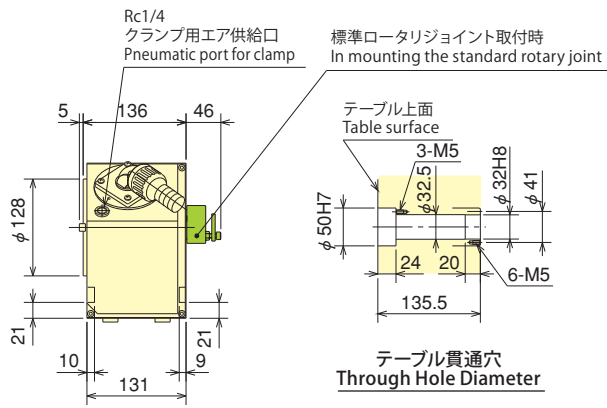
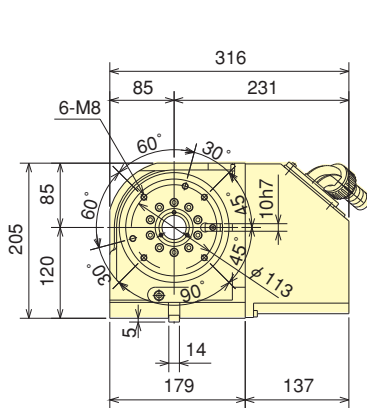
クランプ器具
Clamping Parts

※上記外観寸法はFANUC仕様です。他社モータ仕様の場合、寸法が異なることがあります。Rは右勝手仕様、Lは左勝手仕様です。
※The above dimensions are the same as FANUC specifications. Those dimensions may vary from motor to motor that is mounted.
R is a right hand spec. and L is a left hand spec.

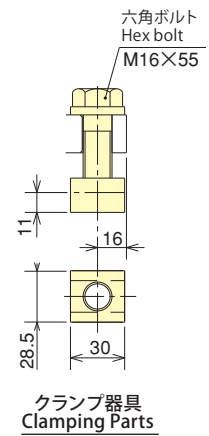
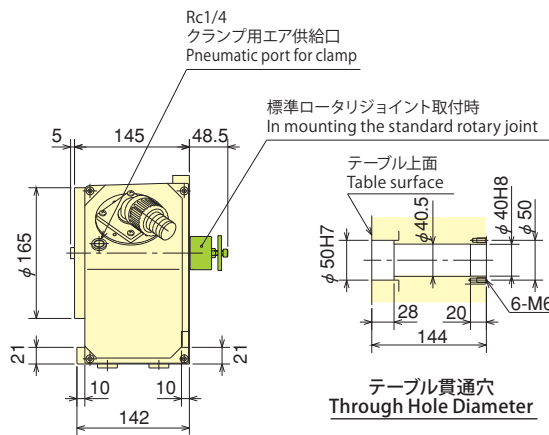
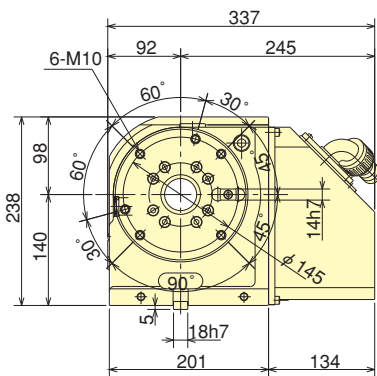
*モータの仕様により外形寸法が変わる可能性があります。
 *The dimensions may vary from motor to motor that is mounted.

■寸法図【M信号仕様】 Dimensions【M signal specifications】

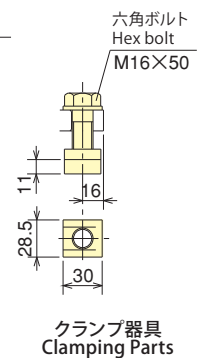
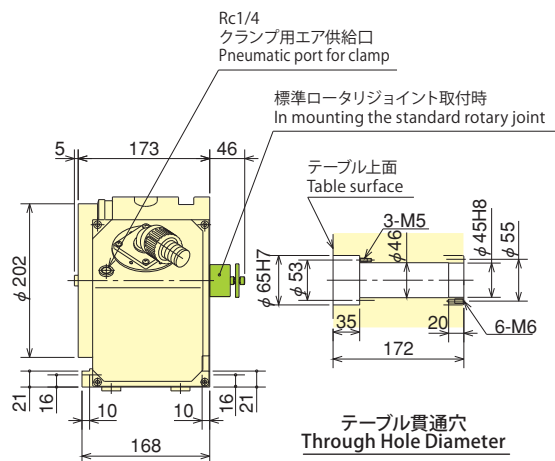
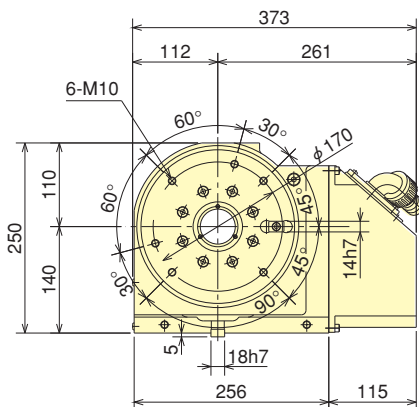
MR120R(L)



MR160R(L)



MR200R(L)



※Rは右勝手仕様、Lは左勝手仕様です。
 ※R is a right hand spec. and L is a left hand spec.



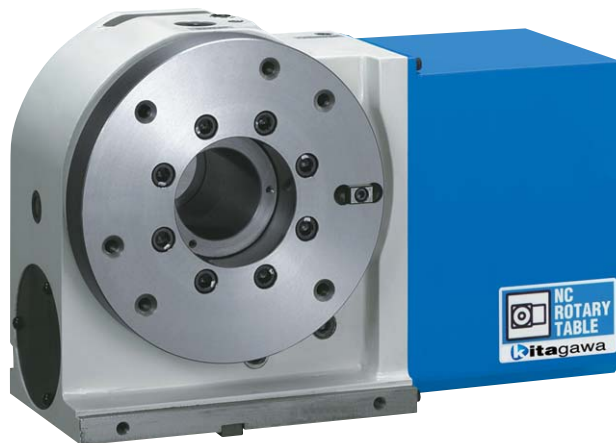
NC ROTARY
TABLE

NC円テーブル
NC Rotary Table

MR series MR250・MR320

コンパクトNC円テーブルの決定版 スタンダードタイプ Industry standard compact rotary table

- クラス最小コンパクト設計
Compact design
 - 空圧クランプ仕様 Pneumatic spec
 - トリプルディスククランプ方式による強力空圧クランプトルク
Powerful pneumatic clamping torque by triple disk clamping system
 - 高速回転 High speed rotation
 - 高精度 High accuracy
 - ロータリジョイント搭載可能
Rotary Joint built in as option
 - 小型M/Cに最適
Ideal for compact machining centres
- *CE対応品 CE correspondence

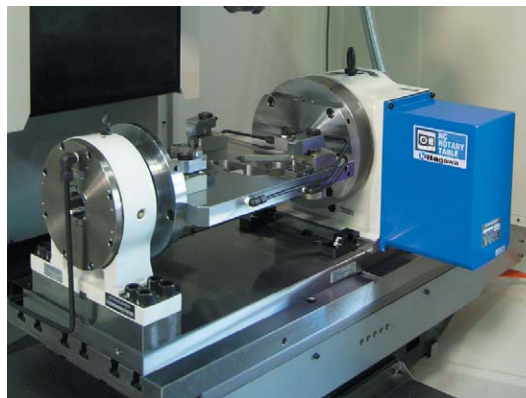


MR250



MR250R(L)V
(北川専用コントローラ付)
(With Kitagawa own controller)

使用事例 Sample Application



▲トランニオン仕様で、多面加工や多数個同時加工ができコストダウンに一役買います
Specialist trunnion systems allow for multi surface or simultaneous machining.

付加軸仕様 additional axis specifications
M信号仕様 M signal specifications
MR 250 L A * **

機種 Type
 テーブルサイズ Table Size
 250・320

デザイン番号 Design No.
 モータ種類 Motor type

クランプ方式 Clamping method
 空圧のみ Only Pneumatic

左右勝手 Right/Left hand
 R:右勝手 Right-handed type
 L:左勝手 Left-handed type

MR 250 R A V **

機種 Type
 テーブルサイズ Table Size
 250・320

デザイン番号 Design No.
 Quinte仕様 Quinte specification

クランプ方式 Clamping method
 空圧のみ Only Pneumatic

R:右勝手 Right-handed type
 L:左勝手 Left-handed type

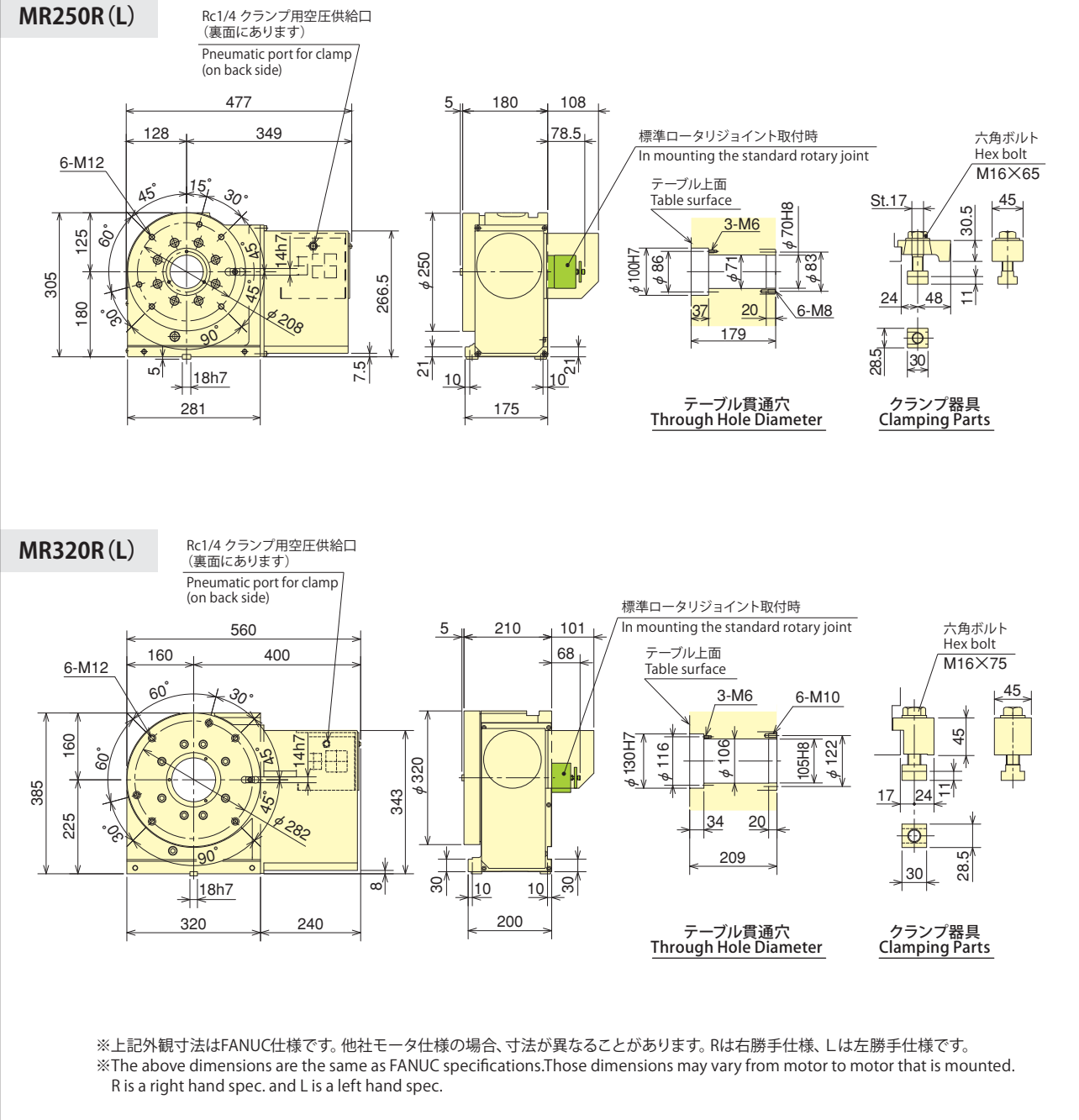
MR
仕様 Specifications

型 式 Model		MR250	MR320
右勝手 Right-handed type		○	○
左勝手 Left-handed type		○	○
テーブル直径 Table dia (mm)		φ250	φ320
テーブル基準穴径 Centre hole dia (mm)		φ100H7	φ130H7
テーブル貫通穴径 Through hole dia (mm)		φ70	φ105
センタハイト Centre height (mm)		180	225
クランプ方式 Clamping method		空圧 Pneumatic	空圧 Pneumatic
クランプトルク (空圧 0.5MPa時) Clamping torque (at pneumatic 0.5MPa) (N·m)		600	1200
モータ軸換算イナーシャ Motor axis reduced inertia (kg·m ²)		0.00031	0.00031
サーボモータ (FANUC仕様の場合) Servomotor (for FANUC specification)		αiF 4/5000-B	αiF 8/3000-B
減速比 Total reduction ratio		1/90	1/120
テーブル最高回転速度 Max. rotation speed	FANUC仕様 (min ⁻¹ /モータ3000min ⁻¹ 時) FANUC specification (min ⁻¹ /at motor 3000min ⁻¹)	33.3	25
	M信号仕様 (min ⁻¹) M signal specification	33.3 (3000min ⁻¹)	16.6 (2000min ⁻¹)
許容ワークイナーシャ Allowable work inertia (kg·m ²)		1.95	4.49
割出精度 Indexing accuracy (sec)		20	20
再現精度 Repeatability (sec)		4	4
製品質量 Mass of product (kg)		85	135
手動テールストック (オプション・P111参照) Manual tail stock (as an option-P111 reference)		MR250RN	MR320RN
テールスピンドル (オプション・P115参照) 注)5 Tail spindle (as an option-P115 reference) Note)5		MSR181A/TSR181A	TSR181A45
ロータリジョイント (オプション・P119参照) Rotary joint (as an option-P119 reference)		RJ70H25Q02 油圧/空圧6ポート Hydraulic/Pneumatic 6-port	RJ70H32Q01 油圧/空圧6ポート Hydraulic/Pneumatic 6-port
許容積載質量 Allowable mass of workpiece	横置き (kg) Horizontal installation	250	350
	立置き (kg) Vertical installation	125	180
許容荷重 (テーブルクランプ時) Allowable load (When clamped to table)	F (kN)	21	25
	F×L (N·m)	1600	2400
	F×L (N·m)	600	1200
許容切削トルク Allowable cutting torque	T (N·m)	480	800

注) 1. 圧力確認用スイッチはNCテーブルのTC・DM・LRを除く全シリーズに内蔵しています。 2. テーブルクランプ用ソレノイドバルブは内蔵しています。 3. NCテーブルと工作機械との間のケーブル及びホースは付属していません。 4. ロータリジョイントのテーブル面ジグ側ポート部はMR250、320は円テーブル側固定となります。 5. 取付ピッチが機械によって異なる為、P115のテールスピンドル寸法図にてピッチを参照下さい。 6. 製品質量は弊社M信号仕様時の質量です。

Note) 1. The switch for pressure checking is incorporated to all series except TC/DM/LR of NC tables. 2. The solenoid valve for the table clamp is incorporated. 3. Neither cable nor hose is fitted between NC rotary table and machine tool. 4. In the port part on the table surface jig side of a rotary joint, MR120 or 320 is fixed to the rotary table side. 5. Because a mounting pitch varies with the machines, refer to the pitch of the table spindle size drawing on P115. 6. Each product mass is determined by a Kitagawa M signal spec.

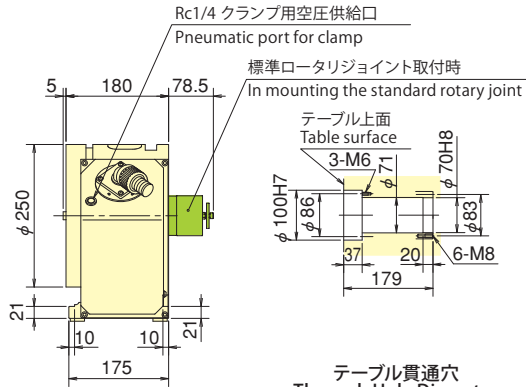
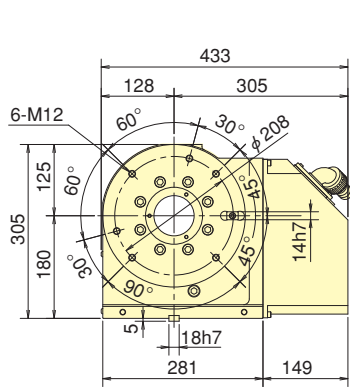
■寸法図【付加軸仕様】 Dimensions [additional axis specifications]



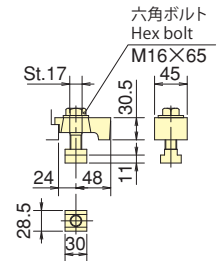
*モータの仕様により外形寸法が変わる可能性があります。
 *The dimensions may vary from motor to motor that is mounted.

■寸法図【M信号仕様】 Dimensions 【M signal specifications】

MR250R (L)

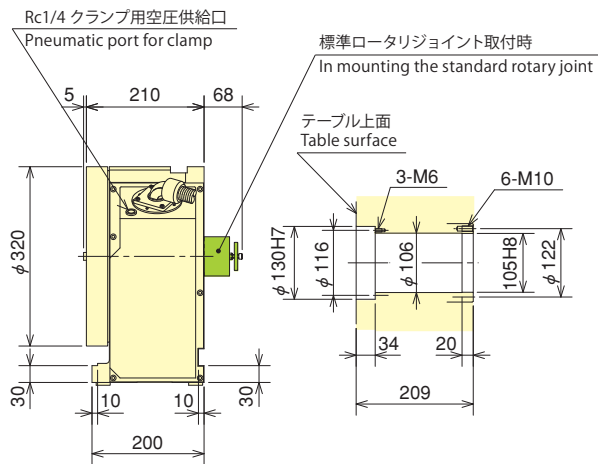
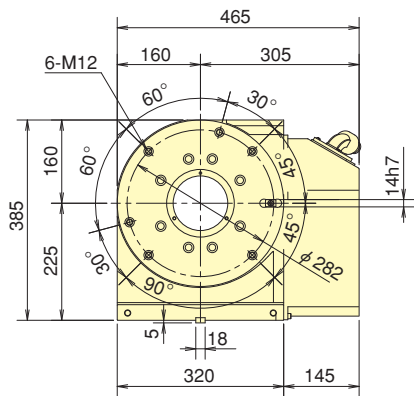


テーブル貫通穴
Through Hole Diameter

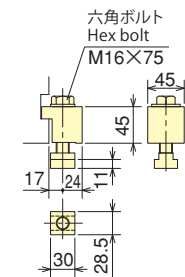


クランプ器具
Clamping Parts

MR320R (L)



テーブル貫通穴
Through Hole Diameter



クランプ器具
Clamping Parts

※Rは右勝手仕様、Lは左勝手仕様です。
 ※R is a right hand spec. and L is a left hand spec.



NC ROTARY TABLE

立形・横形M/C用NC円テーブル NC Rotary Table for Vertical or Horizontal M/C

MRT200


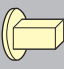

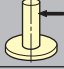


TOPモータ仕様 Y軸フルストロークを実現 Top mounted motor position allows optimal stroke for Y-axis

- 機械干渉を解消
Less interference
 - ハイコストパフォーマンス
High cost-performance
 - 空圧クランプ仕様コンパクト商品
Compact design with pneumatic clamping system
- *CE対応品 CE correspondence



MRT200

仕様 Specifications

型式 Model		MRT200
テーブル直径 Table dia (mm)		φ202
テーブル基準穴径 Centre hole dia (mm)		φ65H7
テーブル貫通穴径 Through hole dia (mm)		φ45
センタハイト Centre height (mm)		140
クランプ方式 Clamping method		空圧 Pneumatic
クランプトルク (空圧0.5MPa時) Clamping torque (at pneumatic 0.5MPa) (N·m)		350
モータ軸換算イナーシャ Motor axis reduced inertia (kg·m ²)		0.00017
サーボモータ (FANUC仕様の場合) Servomotor (for FANUC specification)		αiF 4/5000-B
減速比 Total reduction ratio		1/90
テーブル最高回転速度 Max. rotation speed	FANUC仕様 (min ⁻¹ /モータ3000min ⁻¹ 時) FANUC specification (min ⁻¹ /at motor 3000min ⁻¹)	33.3
	M信号仕様 (min ⁻¹ /モータ3000min ⁻¹ 時) M signal specification (min ⁻¹ /at motor 3000min ⁻¹)	33.3
許容ワークイナーシャ Allowable work inertia (kg·m ²)		1.00 (2.00) 注7 Note7
割出精度 Indexing accuracy (sec)		20
再現精度 Repeatability (sec)		4
製品質量 Mass of product (kg)		70
手動テールストック (オプション・P111参照) Manual tail stock (as an option-P111 reference)		MR200RN
テールスピンドル (オプション・P115参照) 注)5 Tail spindle (as an option-P115 reference) Note)5		MSR142A/TSR142A
ロータリジョイント (オプション・P119参照) Rotary joint (as an option-P119 reference)		RJ40H20Q02 油圧/空圧4ポート Hydraulic/Pneumatic 4-port
許容積載質量 Allowable mass of workpiece	横置き (kg) Horizontal installation 	—
	立置き (kg) Vertical installation 	100
許容荷重 (テーブルクランプ時) Allowable load (When clamped to table)	F (kN) 	17
	F×L (N·m) 	1100
	F×L (N·m) 	350
許容切削トルク Allowable cutting torque	T (N·m) 	270

注) 1. 圧力確認用スイッチはNCテーブルのTC・DM・LRを除く全シリーズに内蔵しています。 2. テーブルクランプ用ソレノイドバルブは内蔵しています。 3. NCテーブルと工作機械との間のケーブル及びホースは付属していません。 4. ロータリジョイントのテーブル面ジグ側ポート部は円テーブル側固定となります。 5. 取付ピッチが機械によって異なる為、P115のテールスピンドル寸法図にてピッチを参照下さい。 6. 製品質量は弊社M信号仕様時の質量です。 7. ()内はTS、TSRを使用した場合の値です。

Note) 1. The switch for pressure checking is incorporated to all series except TC/DM/LR of NC tables. 2. The solenoid valve for the table clamp is incorporated. 3. Neither cable nor hose is fitted between NC rotary table and machine tool. 4. In the port part on the table surface jig side of a rotary joint is fixed to the rotary table side. 5. Because a mounting pitch varies with the machines, refer to the pitch of the table spindle size drawing on P115. 6. Each product mass is determined by a Kitagawa M signal spec. 7. The value in () is for using TS and TSR.

付加軸仕様 additional axis specifications

MRT 200

機種 Type
テーブルサイズ Table Size
200

A * * *

デザイン番号 Design No.
モータ種類 Motor type
クランプ方式 Clamping method
空圧のみ Only Pneumatic

M信号仕様 M signal specifications

MRT 200

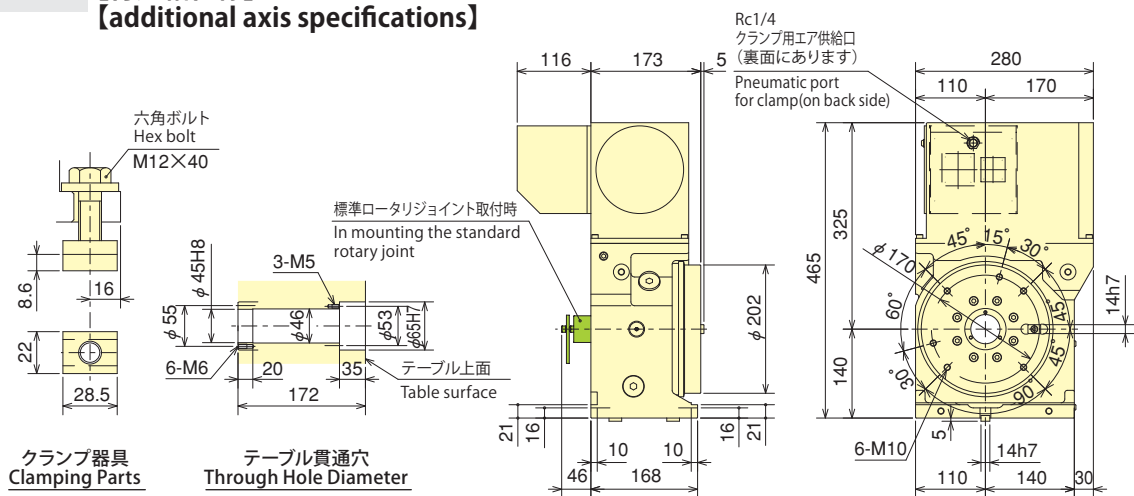
機種 Type
テーブルサイズ Table Size
200

A V * *

デザイン番号 Design No.
クインテ仕様 Quinte specification
クランプ方式 Clamping method
空圧のみ Only Pneumatic

■寸法図 Dimensions

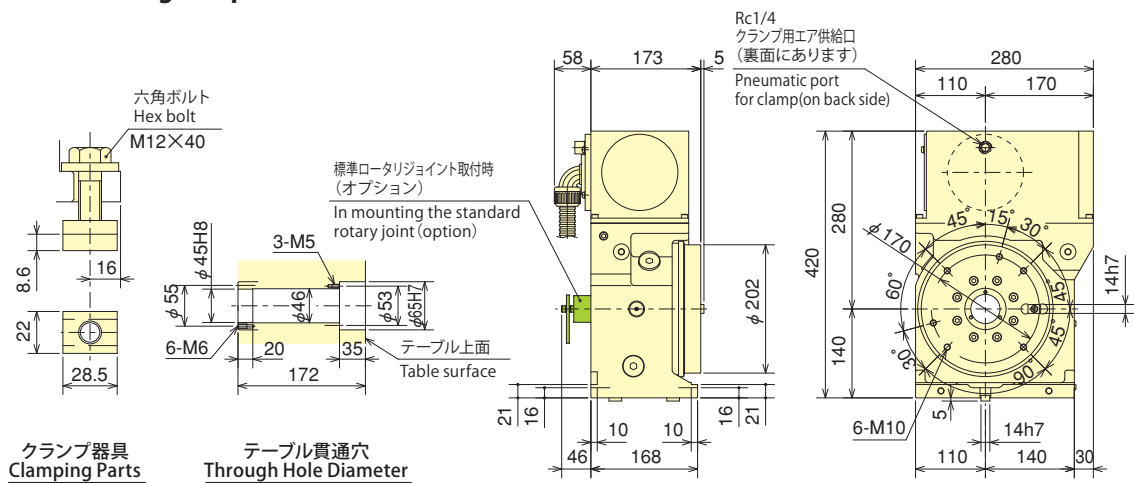
**MRT200 【付加軸仕様】
【additional axis specifications】**



※上記外観寸法はFANUC仕様です。他社モータ仕様の場合、寸法が異なることがあります。
※The above dimensions are the same as FANUC spec. Those dimensions may vary from motor to motor that is mounted.

**MRT200 【M信号仕様】
【M signal specifications】**

*モータの仕様により外形寸法が変わる可能性があります。
*The dimensions may vary from motor to motor that is mounted.



MRT

**NC ROTARY TABLE**

高速回転NC円テーブル High Speed NC Rotary Table MX160

高速回転！割出し時間 39%短縮(当社比)
生産性向上→コスト削減を実現するニュースペック
Max. Rotation Speed increased to 75min⁻¹
Reduced Cycle Time and Improved Productivity

- 回転スピードUP
Rotating speed increased
- 割出し時間当社比39%短縮(北川専用コントローラ時)
Indexing time reduced by 39% (With KITAGAWA own controller)
- MRシリーズと取付け互換性あり
Mounting dimensions equivalent to MR Series
*CE対応品 CE correspondence

**MX160**

仕様 Specifications

型式 Model		MX160
右勝手 Right-handed type		×
左勝手 Left-handed type		○
テーブル直径 Table dia (mm)		φ165
テーブル基準穴径 Centre hole dia (mm)		φ50H7
テーブル貫通穴径 Through hole dia (mm)		φ40
センタハイト Centre height (mm)		140
クランプ方式 Clamping method		空圧 Pneumatic
クランプトルク (空圧 0.5MPa時) Clamping torque (at pneumatic 0.5MPa) (N·m)		310
モータ軸換算イナーシャ Motor axis reduced inertia (kg·m ²)		0.00023
サーボモータ (SANYO仕様の場合) Servomotor (for SANYO specification)		R2AA08075FXPGPM6
減速比 Total reduction ratio		1/40
テーブル最高回転速度 Max. rotation speed	SANYO仕様 (min ⁻¹ /モータ3000min ⁻¹ 時) SANYO specification (min ⁻¹ /at motor 3000min ⁻¹)	75
	M信号仕様 (min ⁻¹ /モータ3000min ⁻¹ 時) M signal specification (min ⁻¹ /at motor 3000min ⁻¹)	75
許容ワークイナーシャ Allowable work inertia (kg·m ²)		0.25
割出精度 Indexing accuracy (sec)		40
再現精度 Repeatability (sec)		8
製品質量 Mass of product (kg)		43
手動テールストック (オプション・P111参照) Manual tail stock (as an option-P111 reference)		MR160RN
テールスピンドル (オプション・P115参照) 注)5 Tail spindle (as an option-P115 reference) Note)5		MSR142A/TSR142A
ロータリジョイント (オプション・P119参照) Rotary joint (as an option-P119 reference)		RJ40H16P01 油圧/空圧4ポート Hydraulic/Pneumatic 4-port
許容積載質量 Allowable mass of workpiece	横置き (kg) Horizontal installation	80
	立置き (kg) Vertical installation	40
許容荷重 (テーブルクランプ時) Allowable load (When clamped to table)	F (kN)	10
	F×L (N·m)	600
	F×L (N·m)	310
許容切削トルク Allowable cutting torque		T (N·m) 350

注) 1. 圧力確認用スイッチはNCテーブルのTC・DM・LRを除く全シリーズに内蔵しています。 2. テーブルクランプ用ソレノイドバルブは内蔵しています。 3. NCテーブルと工作機械との間のケーブル及びホースは付属しておりません。 4. ロータリジョイントのテーブル面ジグ側ポート部はジグ側固定となります。 5. 取付ピッチが機械によって異なる為、P115のテールスピンドル寸法図にてピッチを参照下さい。 6. 製品質量は弊社M信号仕様時の質量です。

Note) 1. The switch for pressure checking is incorporated to all series except TC/DM/LR of NC tables. 2. The solenoid valve for the table clamp is incorporated. 3. Neither cable nor hose is fitted between NC rotary table and machine tool. 4. The ports of Rotary Joint at the table surface is fixed on to the jig. 5. Because a mounting pitch varies with the machines, refer to the pitch of the table spindle size drawing on P115. 6. Each product mass is determined by a Kitagawa M signal spec.

付加軸仕様 additional axis specifications

MX 160 L A * **

機種 Type	テーブルサイズ Table Size 160	デザイン番号 Design No.	モータ種類 Motor type
		クランプ方式 Clamping method 空圧のみ Only Pneumatic	
		左勝手 Left-handed type	

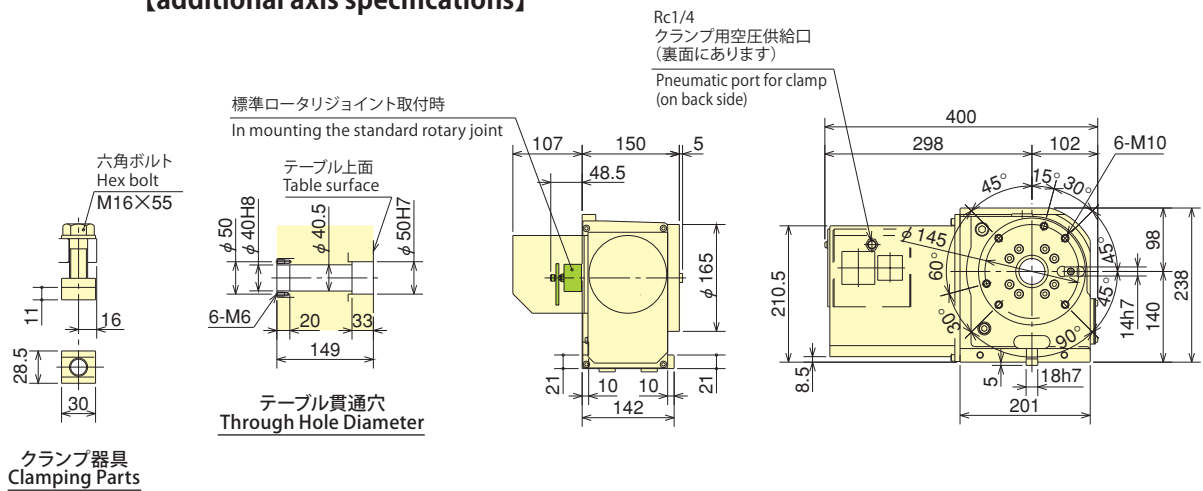
M信号仕様 M signal specifications

MX 160 L A V * **

機種 Type	テーブルサイズ Table Size 160	デザイン番号 Design No.	クインテ仕様 Quinte specification
		クランプ方式 Clamping method 空圧のみ Only Pneumatic	
		左勝手 Left-handed type	

■寸法図 Dimensions

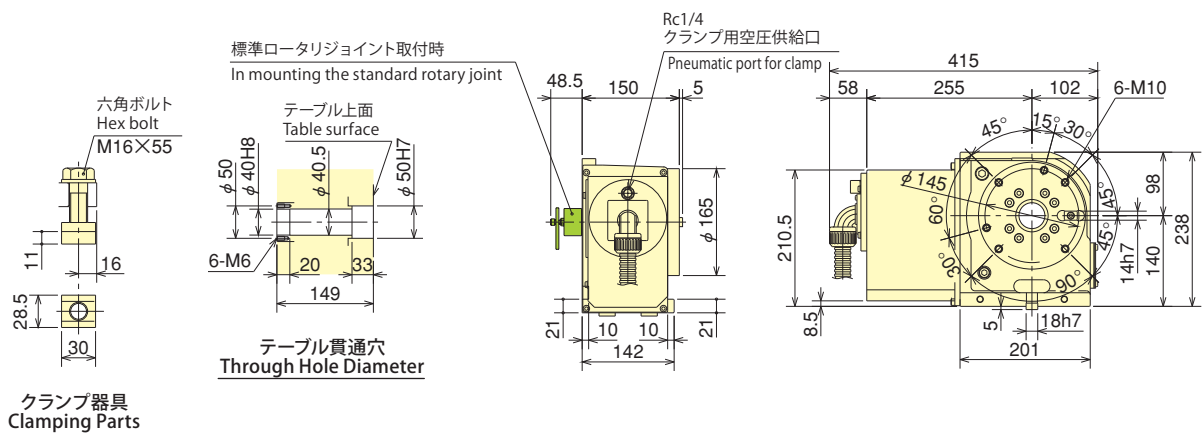
**MX160L 【付加軸仕様】
【additional axis specifications】**



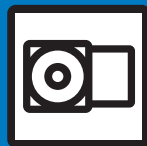
※上記外観寸法は山洋仕様です。他社モータ仕様の場合、寸法が異なることがあります。
 ※The above dimensions are the same as SANYO specifications. In case of other maker motor specifications, dimensions may differ in length.

**MX160L 【M信号仕様】
【M signal specifications】**

*モータの仕様により外形寸法が変わる可能性があります。
 *The dimensions may vary from motor to motor that is mounted.



MX



NC ROTARY TABLE

高クランプトルクNC円テーブル
High Clamping Torque NC Rotary Table

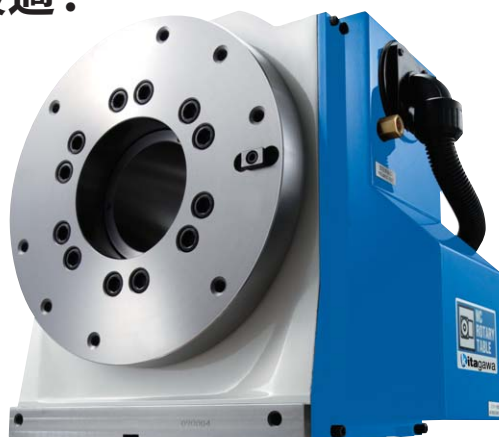
GT series GT200・GT250・GT320

最強クランプトルクで重切削に最適! NC Rotary Table suitable for heavy cutting

*CE対応品 CE correspondence



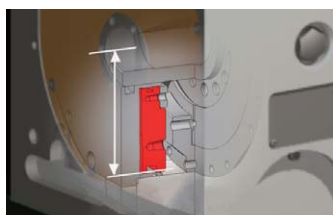
GT200



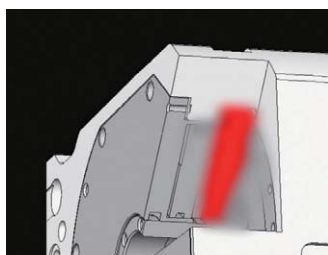
GT320

特長 Features

■高クランプトルク High Clamping Torque



最大限のピストン
Piston designed at a maximum

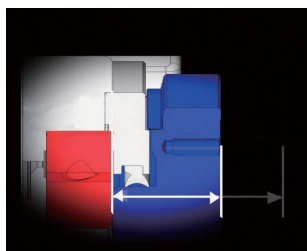


新クランプ方式(日本特許PAT5216471取得)
New Clamping Mechanism (PAT5216471)

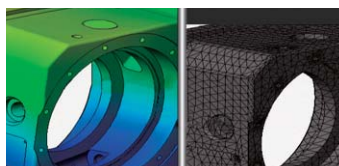
最大限まで大きくしたピストンと
新クランプ方式により、
最強のクランプトルクを実現。
加工歪みを低減します。

Increased clamping torque is achieved by
increased piston area and new
clamping mechanism.

■高剛性 High rigidity



モーメント荷重低減
Moment loading reduced



最適設計
Perfect design



最適クランプ方式
Best Clamping

最適設計による高剛性ボデー。
構造やクランプ方式など剛性保持を向上。重切削に最適です。

Rigid Body Design allows heavy cutting.
Improved Brake Piston design reduces distortion.

■高スピード High speed

高クランプトルクにより切削速度向上、切削回数削減を実現。
クランプ動作時間も短縮。タクトタイムを短縮します。

High clamping Torque allows increased machining speed.
Improved clamping speed reduces cycle time.

付加軸仕様 additional axis specifications				M信号仕様 M signal specifications			
GT	200	L	A ***	GT	200	L	A V **
機種 Type	テーブルサイズ Table Size 200・250・320	左右勝手 Right/Left hand R:右勝手 Right-handed type L:左勝手 Left-handed type	デザイン番号 Design No. モータ種類 Motor type クランプ方式 Clamping method 空圧のみ Only Pneumatic	機種 Type	テーブルサイズ Table Size 200・250・320	左右勝手 Right/Left hand R:右勝手 Right-handed type L:左勝手 Left-handed type	デザイン番号 Design No. Quinte仕様 Quinte specification クランプ方式 Clamping method 空圧のみ Only Pneumatic

■仕様 Specifications

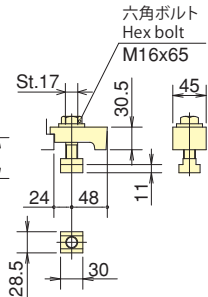
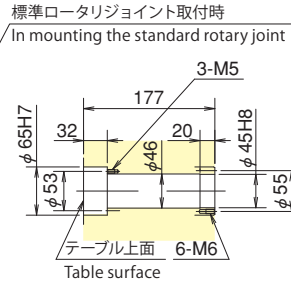
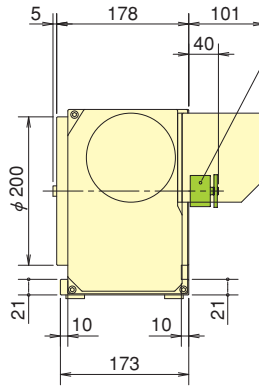
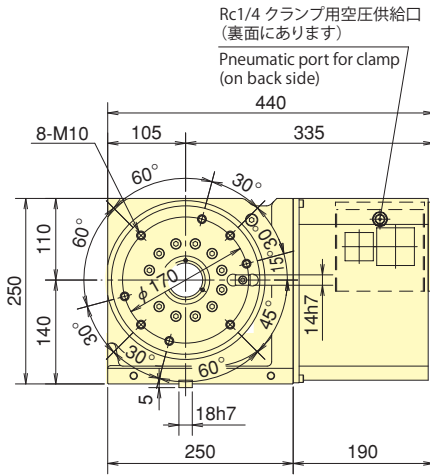
型 式 Model	GT200	GT250	GT320
右勝手 Right-handed type	○	○	○
左勝手 Left-handed type	○	○	○
テーブル直径 Table dia (mm)	φ200	φ250	φ320
テーブル基準穴径 Centre hole dia (mm)	φ65H7	φ100H7	φ130H7
テーブル貫通穴径 Through hole dia (mm)	φ45	φ70	φ105
センタハイト Centre height (mm)	140	180	225
クランプ方式 Clamping method	空圧 Pneumatic	空圧 Pneumatic	空圧 Pneumatic
クランプトルク (空圧 0.5MPa時) Clamping torque (at pneumatic 0.5MPa) (N・m)	820	1600	2800
モータ軸換算イナーシャ Motor axis reduced inertia (kg・m ²)	0.00023	0.00036	0.00039
サーボモータ (FANUC仕様の場合) Servomotor (for FANUC specification)	αiF 4/5000-B	αiF 4/5000-B	αiF 8/3000-B
減速比 Total reduction ratio	1/72	1/90	1/120
テーブル最高回転速度 Max. rotation speed	FANUC仕様 (min ⁻¹ /モータ3000min ⁻¹ 時) FANUC specification (min ⁻¹ /at motor 3000min ⁻¹)	41.6	33.3
	M信号仕様 M signal specification (min ⁻¹)	41.6 (at motor 3000min ⁻¹)	33.3 (at motor 3000min ⁻¹)
許容ワークイナーシャ Allowable work inertia (kg・m ²)	1.00	1.95	4.49
割出精度 Indexing accuracy (sec)	20	20	20
再現精度 Repeatability (sec)	4	4	4
製品質量 Mass of product (kg)	64	87	145
手動テールストック (オプション・P111参照) Manual tail stock (as an option-P111 reference)	MR200RN	MR250RN	MR320RN
テールスピンドル (オプション・P115参照) 注)5 Tail spindle (as an option-P115 reference) Note)5	MSR142A/TSR142A	MSR181A/TSR181A	TSR181A45
ロータリジョイント (オプション・P119参照) Rotary joint (as an option-P119 reference)	RJ40H20J01 油圧/空圧4ポート Hydraulic/Pneumatic 4-port	RJ70H25J01 油圧/空圧6ポート Hydraulic/Pneumatic 6-port	RJ70H32J01 油圧/空圧6ポート Hydraulic/Pneumatic 6-port
許容積載質量 Allowable mass of workpiece	横置き (kg) Horizontal installation	200	250
	立置き (kg) Vertical installation	100	125
許容荷重 (テーブルクランプ時) Allowable load (When clamped to table)	F (kN)	17	21
	F×L (N・m)	1100	1600
	F×L (N・m)	820	1600
許容切削トルク Allowable cutting torque	T (N・m)	310	480

注) 1. 圧力確認用スイッチはNCテーブルのTC・DM・LRを除く全シリーズに内蔵しています。 2. テーブルクランプ用ソレノイドバルブは内蔵しています。 3. NCテーブルと工作機械との間のケーブル及びホースは付属しておりません。 4. ロータリジョイントのテーブル面ジグ側ポート部は円テーブル側固定となります。 5. 取付ピッチが機械によって異なる為、P115のテールスピンドル寸法図にてピッチを参照下さい。 6. 製品質量は弊社M信号仕様の質量です。

Note) 1. The switch for pressure checking is incorporated to all series except TC/DM/LR of NC tables. 2. The solenoid valve for the table clamp is incorporated. 3. Neither cable nor hose is fitted between NC rotary table and machine tool. 4. In the port part on the table surface jig side of a rotary joint is fixed to the rotary table side. 5. Because a mounting pitch varies with the machines, refer to the pitch of the table spindle size drawing on P115. 6. Each product mass is determined by a Kitagawa M signal spec.

■寸法図【付加軸仕様】 Dimensions [additional axis specifications]

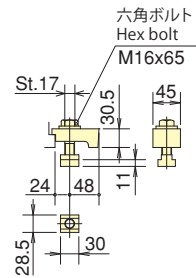
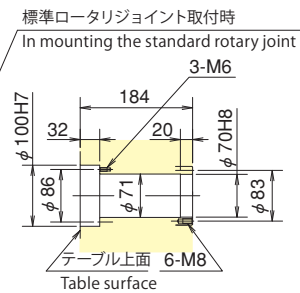
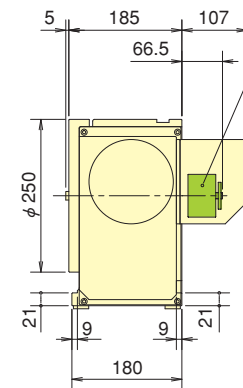
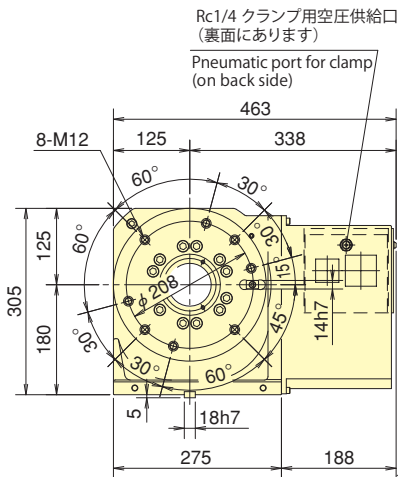
GT200R (L)



テーブル貫通穴 Through Hole Diameter

クランプ器具 Clamping Parts

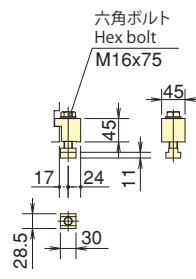
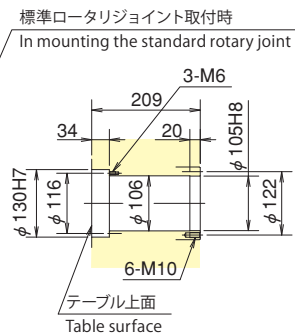
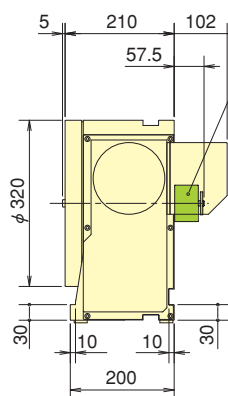
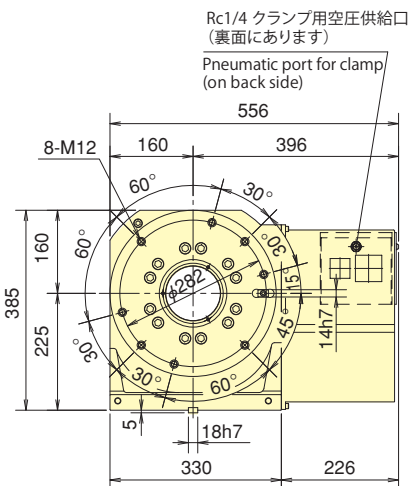
GT250R (L)



テーブル貫通穴 Through Hole Diameter

クランプ器具 Clamping Parts

GT320R (L)



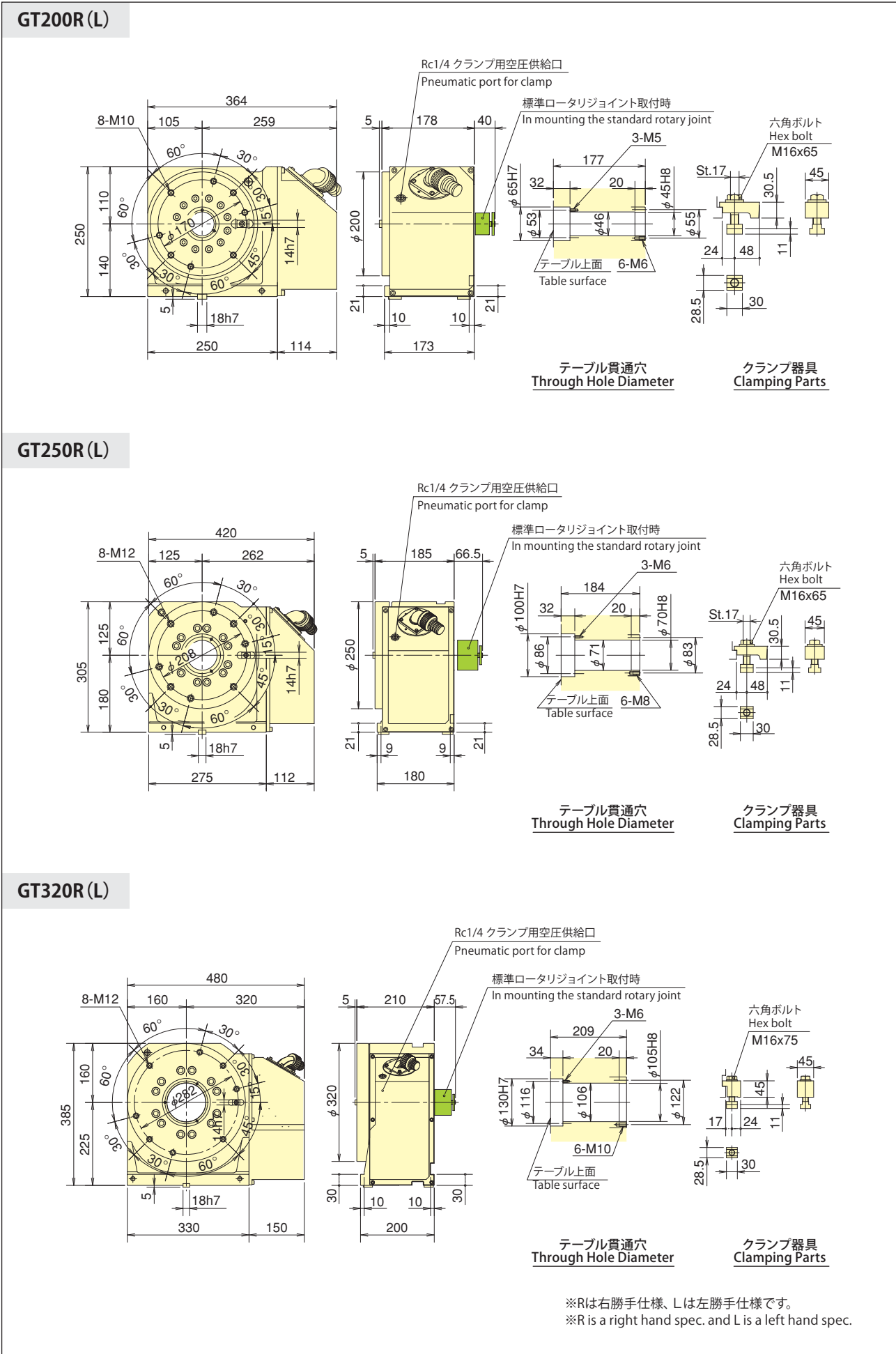
テーブル貫通穴 Through Hole Diameter

クランプ器具 Clamping Parts

※上記外観寸法はFANUC仕様です。他社モータ仕様の場合、寸法が異なることがあります。Rは右勝手仕様、Lは左勝手仕様です。
※The above dimensions are the same as FANUC specifications. Those dimensions may vary from motor to motor that is mounted.
R is a right hand spec. and L is a left hand spec.

*モータの仕様により外形寸法が変わる可能性があります。
 *The dimensions may vary from motor to motor that is mounted.

■寸法図【M信号仕様】 Dimensions 【M signal specifications】



※Rは右勝手仕様、Lは左勝手仕様です。
 ※R is a right hand spec. and L is a left hand spec.



NC ROTARY TABLE

高性能NC円テーブル –サイドモータ・立横兼用–
High Performance NC Rotary Table –Side motor mounted, Vertical or Horizontal Usage–
TMX series TMX160・TMX200・TMX250
THX160・THX200

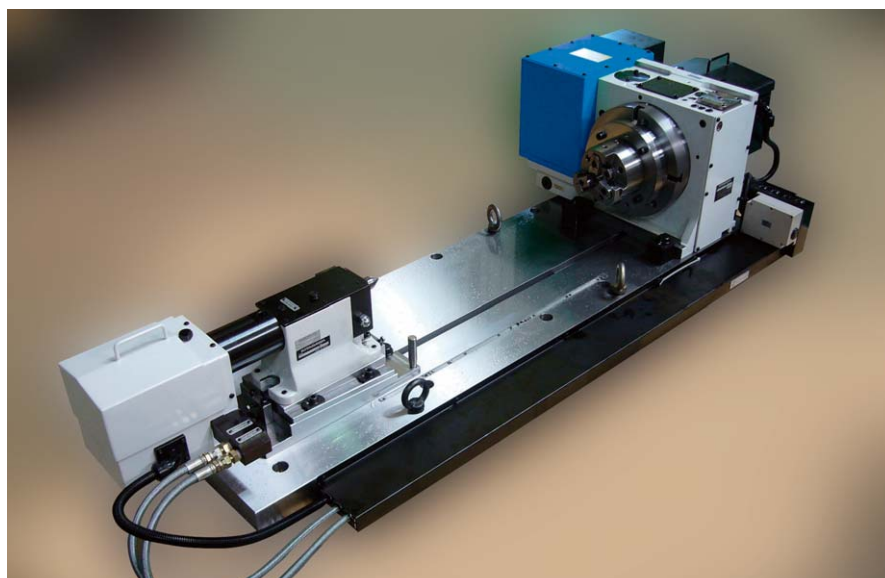
高剛性で重切削にぴったり 高性能タイプ High performance range with high rigidity for heavy cutting

- 高剛性により強力切削が可能
High rigidity for heavy cutting
 - 高精度 High accuracy
 - エアハイドロブースタ内蔵により、空圧でも油圧クランプに匹敵する高クランプトルク
Integrated air-hydraulic booster provides high clamping torque (comparable to hydraulic) from a standard air supply
 - 空油圧クランプ方式又は油圧クランプ仕様が選択可能
air-hydraulic booster or direct hydraulic clamping options available
 - ロータリジョイント搭載可能
Rotary joint options available
 - 立置き、横置きが可能
Can be used vertically and horizontally
 - 付加軸仕様時スケール付高精度仕様可能
Rotary scale can be fitted to further increase accuracy at additional axis specifications
- *CE対応品 CE correspondence

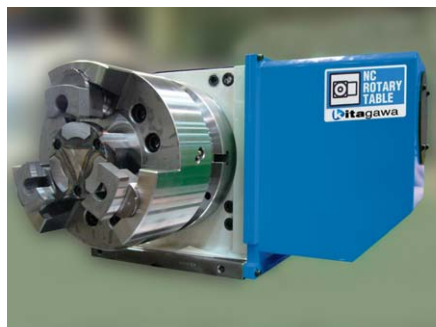


TMX160

使用事例 Sample Application



▲テールストック(P107,109参照) と合わせて、長尺物の加工も可能です
Combine with tail stocks on P107 and 109 to suit machining of long work pieces.



▲KITAGAWAだからできるチャックと合わせたご提案
ワークホールディングも合わせてご相談ください
Only Kitagawa can offer this combination of NC Rotary Table and chuck

付加軸仕様 additional axis specifications
M信号仕様 M signal specifications
TMX 160 B * **

テーブルサイズ
Table Size
TMX: 160・200・250
THX: 160・200
 デザイン番号
Design No.
 モータ種類 Motor type
 クランプ方式 Clamping method
B: 空油圧 (内蔵エアハイドロブースタ)
Air-Hydraulic (integrated air hydraulic booster)
H: 油圧 Hydraulic
 機種 Type
右勝手 Right-handed type: TMX
左勝手 Left-handed type: THX

TMX 160 B V * **

テーブルサイズ
Table Size
TMX: 160・200・250
THX: 160・200
 デザイン番号
Design No.
 クィンテ仕様
Quinte specification
 クランプ方式 Clamping method
B: 空油圧 (内蔵エアハイドロブースタ)
Air-Hydraulic (integrated air hydraulic booster)
H: 油圧 Hydraulic
 機種 Type
右勝手 Right-handed type: TMX
左勝手 Left-handed type: THX

仕様 Specifications

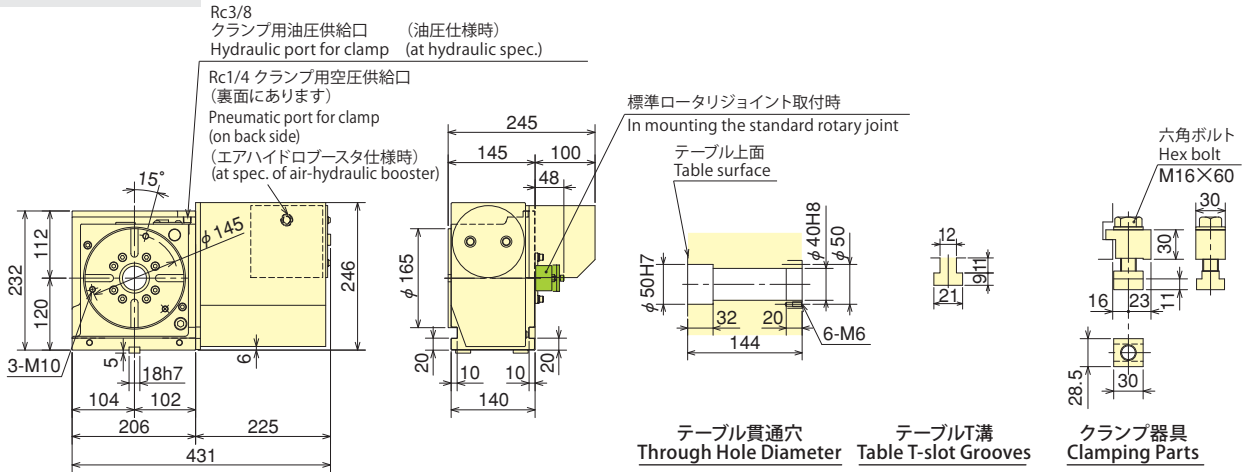
型式 Model	TMX160	TMX200	TMX250
右勝手 Right-handed type	○	○	○
左勝手 Left-handed type	○	○	×
テーブル直径 Table dia (mm)	φ165	φ200	φ250
テーブル基準穴径 Centre hole dia (mm)	φ50H7	φ75H7	φ105H7
テーブル貫通穴径 Through hole dia (mm)	φ40	φ52	φ78
センタハイト Centre height (mm)	120	140	180
クランプ方式 Clamping method	空油圧/油圧 Air-Hydraulic/Hydraulic	空油圧/油圧 Air-Hydraulic/Hydraulic	空油圧/油圧 Air-Hydraulic/Hydraulic
クランプトルク (空圧 0.5MPa時/油圧 3.5MPa時) Clamping torque (at pneumatic 0.5MPa/hydraulic 3.5MPa) (N·m)	450	600	1100
モータ軸換算イナーシャ Motor axis reduced inertia (kg·m ²)	0.00012	0.00032	0.00056
サーボモータ (FANUC仕様の場合) Servomotor (for FANUC specification)	αiF 2/5000-B	αiF 4/5000-B	αiF 4/5000-B
減速比 Total reduction ratio	1/72	1/90	1/90
テーブル最高回転速度 Max. rotation speed	FANUC仕様 (min ⁻¹ /モータ3000min ⁻¹ 時) FANUC specification (min ⁻¹ /at motor 3000min ⁻¹)	41.6	33.3
	M信号仕様 (min ⁻¹ /モータ3000min ⁻¹ 時) M signal specification (min ⁻¹ /at motor 3000min ⁻¹)	41.6	33.3
許容ワークイナーシャ Allowable work inertia (kg·m ²)	0.51	1.00	1.95
割出精度 Indexing accuracy (sec)	20	20	20
再現精度 Repeatability (sec)	4	4	4
製品質量 Mass of product (kg)	56	71	101
手動テールストック (オプション・P111参照) Manual tail stock (as an option-P111 reference)	TS160RN	TS200RN	TS250RN
テールスピンドル (オプション・P115参照) 注)5 Tail spindle (as an option-P115 reference) Note)5	TSR121A	MSR142A/TSR142A	MSR181A/TSR181A
ロータリジョイント (オプション・P119参照) Rotary joint (as an option-P119 reference)	RJ40H16D01 油圧/空圧4ポート Hydraulic/Pneumatic 4-port	RJ40H20D03 油圧/空圧4ポート Hydraulic/Pneumatic 4-port	RJ70H25D05 油圧/空圧6ポート Hydraulic/Pneumatic 6-port
許容積載質量 Allowable mass of workpiece	横置き (kg) Horizontal installation	160	200
	立置き (kg) Vertical installation	80	100
許容荷重 (テーブルクランプ時) Allowable load (When clamped to table)	F (kN)	10	17
	F×L (N·m)	600	1100
	F×L (N·m)	450	600
許容切削トルク Allowable cutting torque	T (N·m)	240	310

注) 1. 圧力確認用スイッチはNCテーブルのTC・DM・LRを除く全シリーズに内蔵しています。 2. 空油圧クランプ仕様の場合は、テーブルクランプ用ソレノイドバルブは内蔵しています。 3. 油圧クランプ仕様は、ソレノイドバルブを内蔵していません。従って、お客様にてご準備下さい。 4. NCテーブルと工作機械との間のケーブル及びホースは付属していません。 5. ロータリジョイントのテーブル面ジグ側ポート部はTMX200、250は円テーブル側固定、TMX160はジグ側固定となります。 6. 取付ピッチが機械によって異なる為、P115のテールスピンドル寸法図にてピッチを参照下さい。 7. 製品質量は弊社M信号仕様時の質量です。

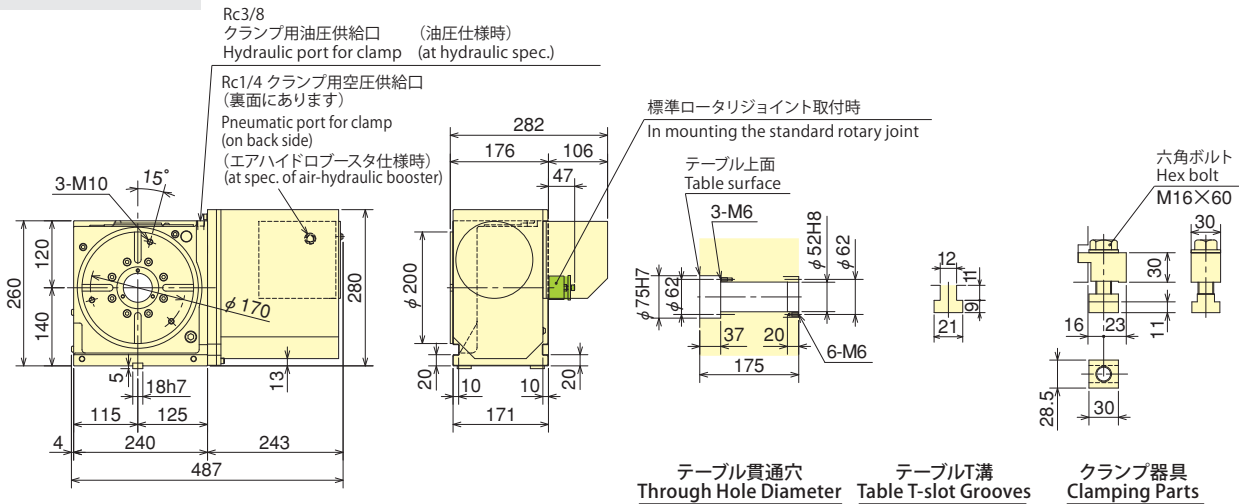
Note) 1. The switch for pressure checking is incorporated to all series except TC/DM/LR of NC tables. 2. In case of air-hydro. clamp specification, the solenoid valve for table clamp is incorporated. 3. Solenoid valve is not incorporated in case of hydraulic clamp spec. Consequently, customer shall prepare it. 4. Neither cable nor hose is fitted between NC rotary table and machine tool... 5. In the port side on a table surface jig side of a rotary joint, TMX200 or 250 is fixed to the rotary table side, and TMX160 to jig side. 6. Because a mounting pitch varies with the machines, refer to the pitch of the table spindle size drawing on P115. 7. Each product mass is determined by a Kitagawa M signal spec.

■寸法図【付加軸仕様】 Dimensions [additional axis specifications]

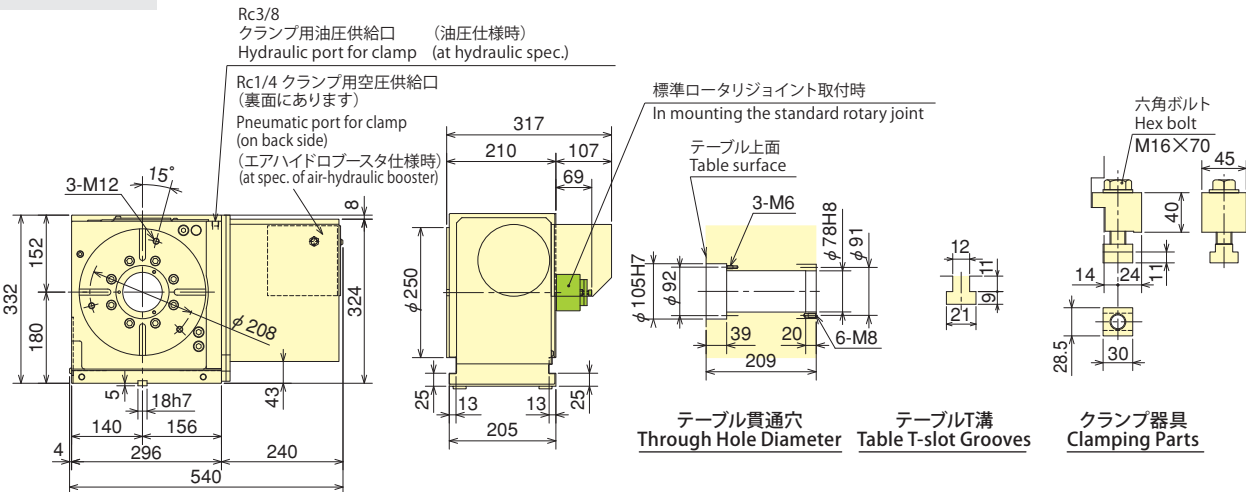
TMX160 (THX)



TMX200 (THX)



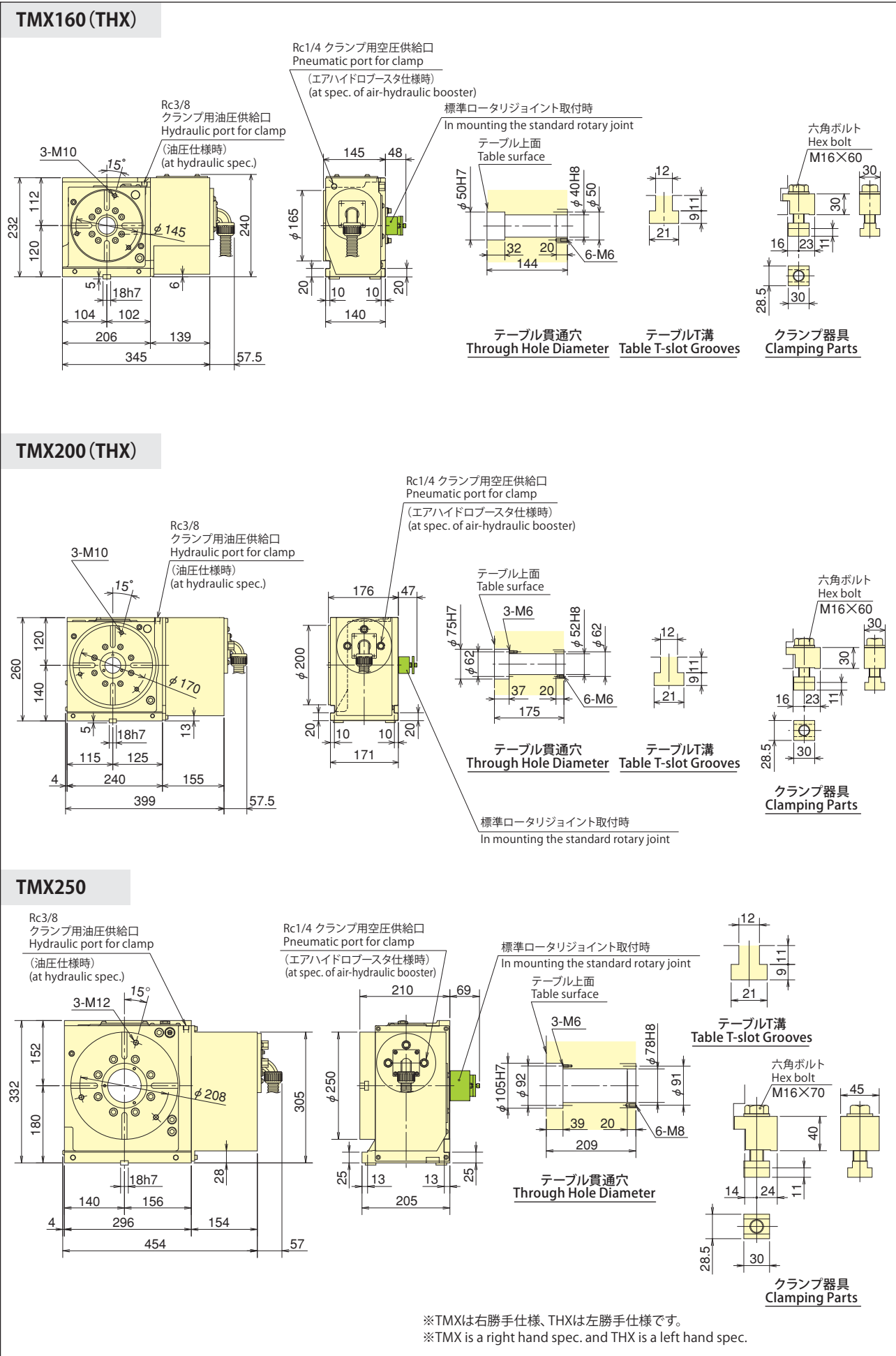
TMX250



※上記外観寸法はFANUC仕様です。他社モータ仕様の場合、寸法が異なることがあります。TMXは右勝手仕様、THXは左勝手仕様です。
 ※The above dimensions are the same as FANUC specifications. Those dimensions may vary from motor to motor that is mounted.
 TMX is a right hand spec. and THX is a left hand spec.

*モータの仕様により外形寸法が変わる可能性があります。
 *The dimensions may vary from motor to motor that is mounted.

■寸法図【M信号仕様】 Dimensions【M signal specifications】



※TMXは右勝手仕様、THXは左勝手仕様です。
 ※TMX is a right hand spec. and THX is a left hand spec.

TMX



NC ROTARY TABLE

高性能NC円テーブル –サイドモータ・立横兼用–
High Performance NC Rotary Table –Side motor mounted, Vertical or Horizontal Usage–

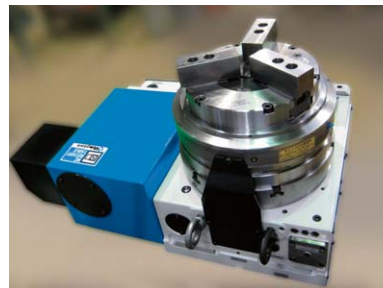
TR series TRX320・TR400・TR500・TR630
TLX250・TLX320・TL400

大型ワーク加工にぴったり 高性能タイプ High performance range for machining large work pieces

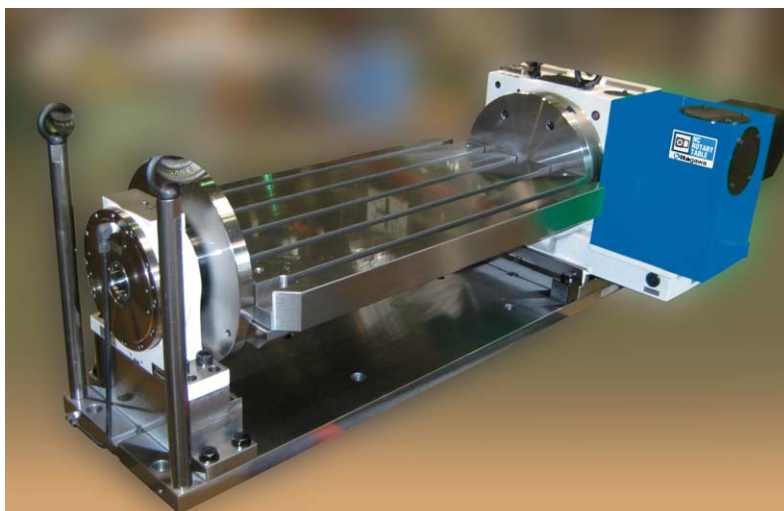
- 高剛性により強力切削が可能
High rigidity for heavy cutting
 - 空油圧クランプ方式又は油圧クランプ仕様を選択可能
Air-hydraulic booster or direct hydraulic clamping options available
 - 高精度 High accuracy
 - エアハイドロブースタ内蔵により、空圧でも油圧クランプに匹敵する高クランプトルク (TRX, TLX時)
Hydraulic clamping torque obtained by pneumatic pressure via air hydraulic booster. (TRX, TLX)
 - ロータリジョイント搭載可能
Rotary joint options available
 - 立置き、横置きが可能
Vertically and horizontally installed type
 - 大貫通穴 Large through hole
 - モータ垂直取付 Vertical mounted motor
 - 付加軸仕様時スケール付高精度仕様可能
Rotary scale can be fitted to further increase accuracy at additional axis specifications
- *CE対応品 CE correspondence



TRX320



使用事例 Sample Application



▲立置き・横置き、左・右勝手加工領域に合わせて、自由に選べます

Can be used vertically and horizontally. Left and right hand versions available to suit machining area.

▲トラニオン仕様で、多面加工や多数個同時加工ができコストダウンに一役買います。
Reduce cost by multifaceted processing and multi-processing simultaneously at the trunnion specification.

付加軸仕様 additional axis specifications

TRX 320

テーブルサイズ
Table Size
TRX: 320
TLX: 250・320

機種 Type

右勝手 Right-handed type: TRX
左勝手 Left-handed type: TLX

H * * *

デザイン番号
Design No.

モータ種類 Motor type

クランプ方式 Clamping method

B: 空油圧(内蔵エアハイドロブースタ)
Air-Hydraulic (integrated air hydraulic booster)
H: 油圧 Hydraulic

TRX 320

テーブルサイズ
Table Size
TRX: 320
TLX: 250・320

機種 Type

右勝手 Right-handed type: TRX
左勝手 Left-handed type: TLX

H V * *

デザイン番号
Design No.

クインテ仕様
Quinte specification

クランプ方式 Clamping method

B: 空油圧(内蔵エアハイドロブースタ)
Air-Hydraulic (integrated air hydraulic booster)
H: 油圧 Hydraulic

TR 400

テーブルサイズ
Table Size
TR: 400・500・630
TL: 400

機種 Type

右勝手 Right-handed type: TR
左勝手 Left-handed type: TL

H 2 * * *

ギヤ比
Gear Ratio
2:1/180

デザイン番号
Design No.

モータ種類 Motor type

クランプ方式 Clamping method

B: 空油圧(外部エアハイドロブースタ)
Air-Hydraulic (external air hydraulic booster)
H: 油圧 Hydraulic

TR 400

テーブルサイズ
Table Size
TR: 400・500・630
TL: 400

機種 Type

右勝手 Right-handed type: TR
左勝手 Left-handed type: TL

H V * *

デザイン番号
Design No.

クインテ仕様
Quinte specification

クランプ方式 Clamping method

B: 空油圧(外部エアハイドロブースタ)
Air-Hydraulic (external air hydraulic booster)
H: 油圧 Hydraulic

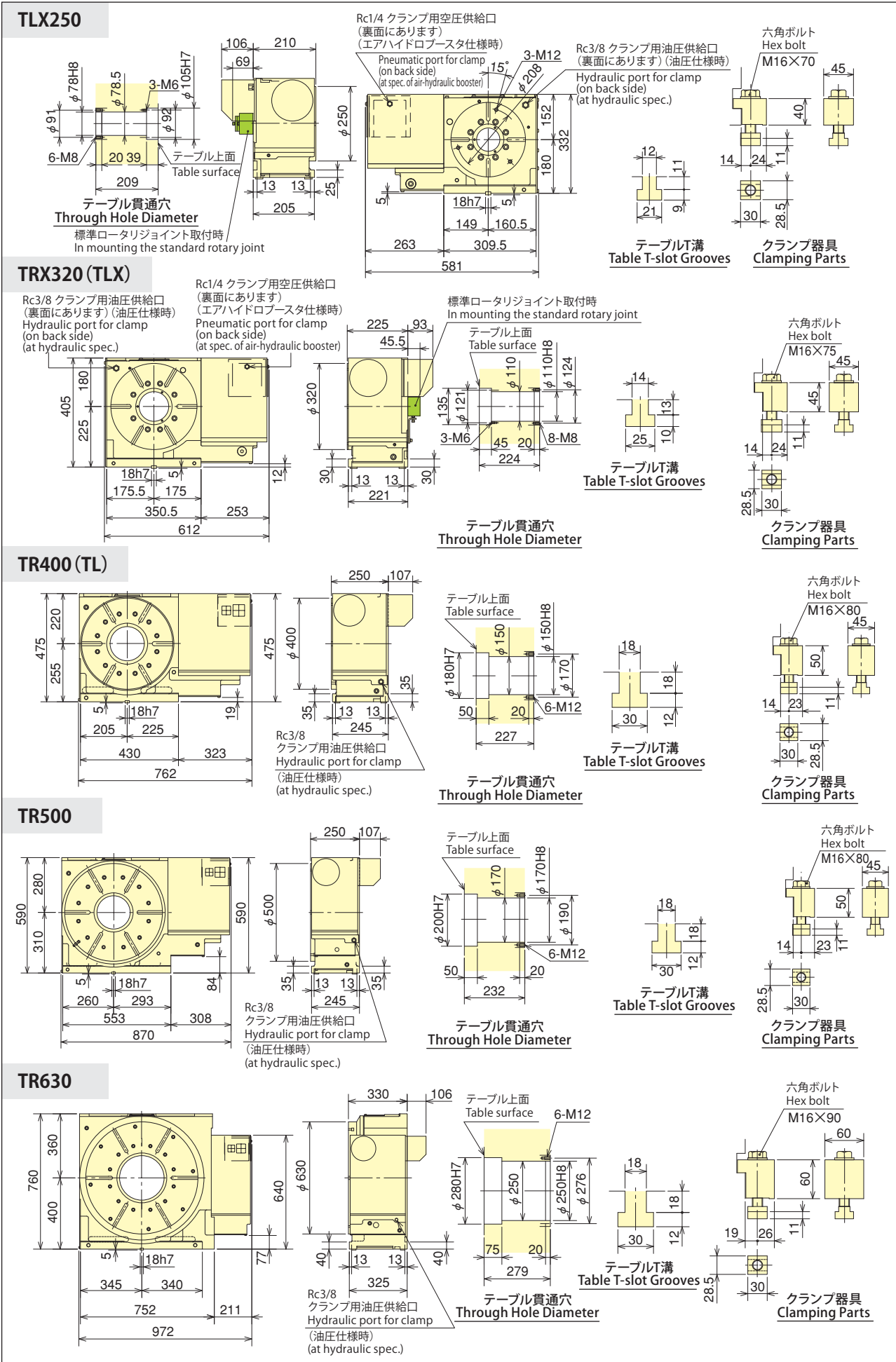
仕様 Specifications

型式 Model		TLX250	TRX320(TLX)	TR400	TR500	TR630	
右勝手 Right-handed type		×	○	○	○	○	
左勝手 Left-handed type		○	○	○	○	×	
テーブル直径 Table dia (mm)		φ250	φ320	φ400	φ500	φ630	
テーブル基準穴径 Centre hole dia (mm)		φ105H7	φ135H7	φ180H7	φ200H7	φ280H7	
テーブル貫通穴径 Through hole dia (mm)		φ78	φ110	φ150	φ170	φ250	
センタハイト Centre height (mm)		180	225	255	310	400	
クランプ方式 Clamping method		空油圧/油圧 Air-Hydraulic/Hydraulic	空油圧/油圧 Air-Hydraulic/Hydraulic	空油圧/油圧 Air-Hydraulic/Hydraulic	空油圧/油圧 Air-Hydraulic/Hydraulic	空油圧/油圧 Air-Hydraulic/Hydraulic	
クランプトルク (空圧 TRX・TLX 0.5MPa、TR・TL 0.45MPa時/油圧 3.5MPa時) Clamping torque (Pneumatic TRX-TLX 0.5MPa、TR-TL 0.45MPa/Hydraulic 3.5MPa) (N·m)		1100	2600	2500	3200	4000	
モータ軸換算イナーシャ Motor axis reduced inertia (kg·m ²)		0.00073	0.00085	0.0028	0.0028	0.0064	
サーボモータ (FANUC仕様の場合) Servomotor (for FANUC specification)		αiF 4/5000-B	αiF 8/3000-B	αiF 12/4000-B	αiF 12/4000-B	αiF 22/3000-B	
減速比 (M信号時減速比) Total reduction ratio(Decel. Ratio in M signal)		1/90	1/120 (1/180)	1/180	1/180	1/180	
テーブル最高回転速度 Max. rotation speed	FANUC仕様 FANUC specification(min ⁻¹)	33.3 (at motor 3000min ⁻¹)	25 (at motor 3000min ⁻¹)	11.1 (at motor 2000min ⁻¹)	11.1 (at motor 2000min ⁻¹)	11.1 (at motor 2000min ⁻¹)	
	M信号仕様 M signal specification(min ⁻¹)	33.3 (at motor 3000min ⁻¹)	16.6 (at motor 3000min ⁻¹)	11.1 (at motor 2000min ⁻¹)	11.1 (at motor 2000min ⁻¹)	8.3 (at motor 1500min ⁻¹)	
許容ワークイナーシャ Allowable work inertia (kg·m ²)		1.95	4.48	10.00	18.73	49.62	
割出精度 Indexing accuracy (sec)		20	20	20	20	20	
再現精度 Repeatability (sec)		4	4	4	4	4	
製品質量 Mass of product (kg)		142	181	350	550	900	
手動テールストック (オプション・P111参照) Manual tail stock (as an option-P111 reference)		TS250RN	TS320RN	TS400RN	TS500RN	TS630RN	
テールスピンドル (オプション・P115参照) 注)6 Tail spindle (as an option-P115 reference) Note)6		MSR181A TSR181A	TSR181A45	受注生産 Order production	受注生産 Order production	受注生産 Order production	
ロータリジョイント (オプション・P119参照) Rotary joint (as an option-P119 reference)		RJ70H25D05 油圧/空圧6ポート Hydraulic/Pneumatic 6-port	RJ70H32K02 油圧/空圧6ポート Hydraulic/Pneumatic 6-port	受注生産 Order production	受注生産 Order production	受注生産 Order production	
許容積載質量 Allowable mass of workpiece	横置き (kg) Horizontal installation	250	350	500	600	1000	
	立置き (kg) Vertical installation	125	180	250	300	400	
許容荷重 (テーブルクランプ時) Allowable load (When clamped to table)	F (kN)	21	26	32	50	70	
	F×L (N·m)	1600	2500	5000	8000	10000	
	F×L (N·m)	1100	2600	2500	3200	4000	
許容切削トルク Allowable cutting torque		T (N·m)	730	1000	1700	2600	5000

注) 1. 圧力確認用スイッチはNCテーブルのTC・DM・LRを除く全シリーズに内蔵しています。 2. 空油圧クランプ仕様の場合は、テーブルクランプ用ソレノイドバルブは内蔵しています。 3. 油圧クランプ仕様は、ソレノイドバルブを内蔵していません。従って、お客様にてご準備下さい。 4. NCテーブルと工作機械との間のケーブル及びホースは付属しておりません。 5. ロータリジョイントのテーブル面ジグ側ポート部はTRX320は円テーブル側固定となります。 6. 取付ピッチが機械によって異なる為、P115のテールスピンドル寸法図にてピッチを参照下さい。 7. 400サイズ以上のロータリジョイント及びテールスピンドルは別途ご相談下さい。 8. 製品質量は弊社M信号仕様時の質量です。

Note) 1. The switch for pressure checking is incorporated to all series except TC/DM/LR of NC tables. 2. In case of air-hyd. clamp specification, the solenoid valve for table clamp is incorporated. 3. Solenoid valve is not incorporated in case of hydraulic clamp method. Consequently, customer shall prepare it. 4. Neither cable nor hose is fitted between NC rotary table and machine tool. 5. In the port part on the table surface jig side of a rotary joint, TRX320 is fixed to the rotary table side. 6. Because a mounting pitch varies with the machines, refer to the pitch of the table spindle size drawing on P115. 7. Contact to Kitagawa about rotary joint and tail spindle of 400-size or more. 8. Each product mass is determined by a Kitagawa M signal spec.

■寸法図【付加軸仕様】 Dimensions [additional axis specifications]

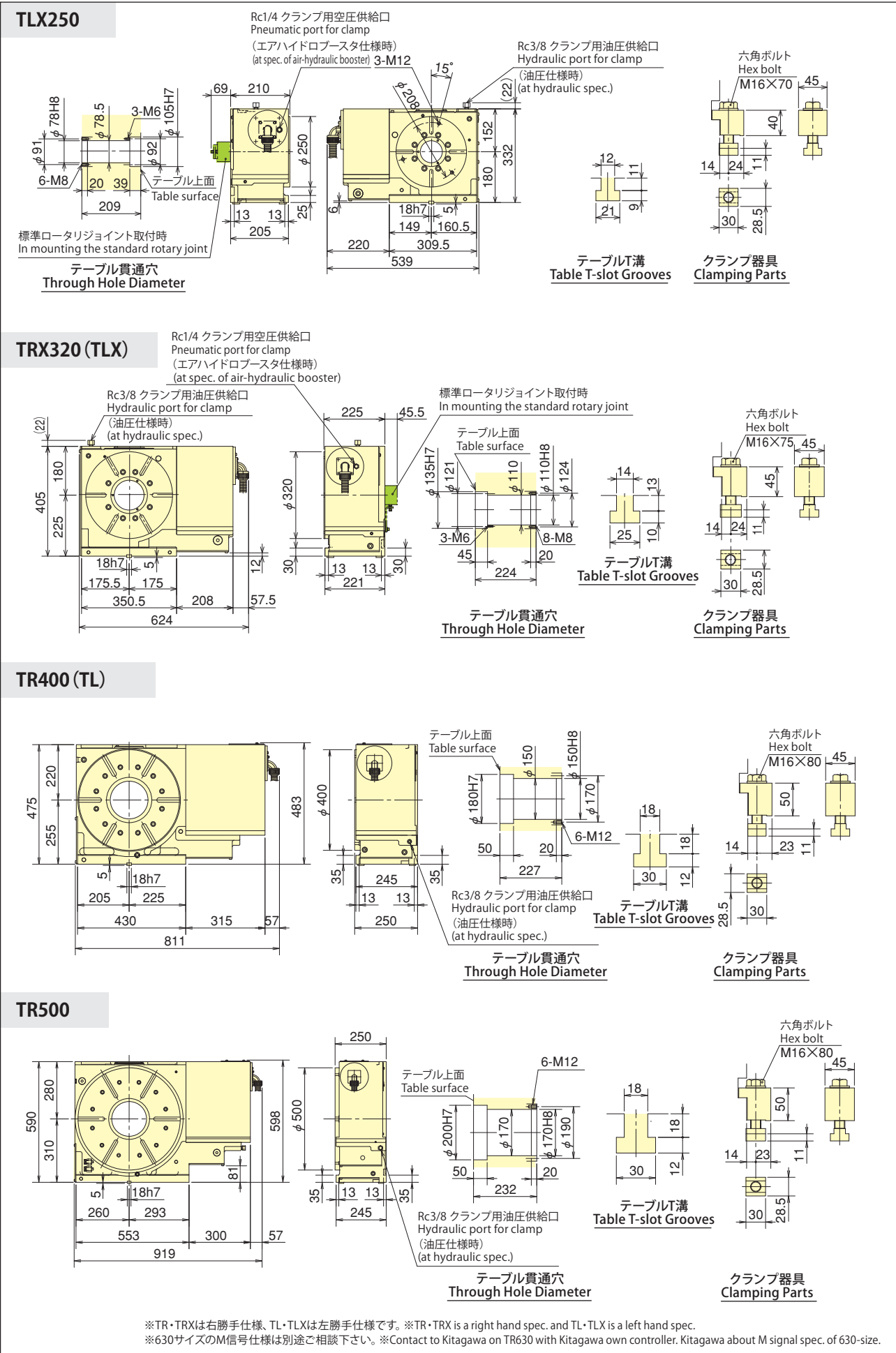


TR

33 ※上記外観寸法はFANUC仕様です。他社モータ仕様の場合、寸法が異なることがあります。TR・TRXは右勝手仕様、TL・TLXは左勝手仕様です。
 ※The above dimensions are the same as FANUC specifications. Those dimensions may vary from motor to motor that is mounted. TR・TRX is a right hand spec. and TL・TLX is a left hand spec.

*モータの仕様により外形寸法が変わる可能性があります。
 *The dimensions may vary from motor to motor that is mounted.

■寸法図【M信号仕様】 Dimensions 【M signal specifications】



*TR・TRXは右勝手仕様、TL・TLXは左勝手仕様です。*TR・TRX is a right hand spec. and TL・TLX is a left hand spec.
 *630サイズのM信号仕様は別途ご相談下さい。*Contact to Kitagawa on TR630 with Kitagawa own controller. Kitagawa about M signal spec. of 630-size.

TR

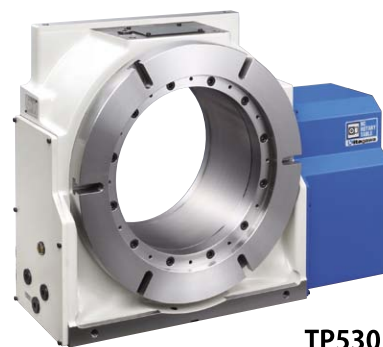


NC ROTARY
TABLE

大貫通穴NC円テーブル Mega Thru-Hole NC Rotary Table TP series

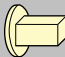

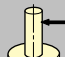
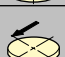
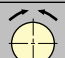
大物ワークの加工に最適 Suitable for machining large workpieces

- 油井管関係の部品加工をはじめ、大物ワーク等に適した設計
Suitable for machining large workpieces such as oil pipes
 - 高剛性で高精度加工
High accuracy heavy duty machining
 - 軽量化&コンパクト設計
Low weight and compact design
- *CE対応品 CE correspondence



TP530

仕様 Specifications

型式 Model		TP430	TP530
右勝手 Right-handed type		○	○
左勝手 Left-handed type		受注生産 Order production	受注生産 Order production
テーブル直径 Table dia (mm)		φ430	φ530
テーブル基準穴径 Centre hole dia (mm)		φ300H7	φ400H7
テーブル貫通穴径 Through hole dia (mm)		φ275	φ345
センタハイト Centre height (mm)		280	310
クランプ方式 Clamping method		空油圧 Air-Hydraulic/油圧 Hydraulic	空油圧 Air-Hydraulic/油圧 Hydraulic
クランプトルク (空圧 0.45MPa時/油圧 3.5MPa時) Clamping torque (at pneumatic 0.45MPa/hydraulic3.5MPa) (N·m)		4000	6100
モータ軸換算イナーシャ Motor axis reduced inertia (kg·m ²)		0.00246	0.0025
サーボモータ (FANUC仕様の場合) Servomotor (for FANUC specification)		αiF12/3000-B	αiF12/4000-B
減速比 Total reduction ratio	付加軸 additional axis specifications	1/120	1/180
	M信号 M signal	1/120	1/180
テーブル最高回転速度 Max. rotation speed	FANUC仕様 (min ⁻¹ /モータ2000min ⁻¹ 時) FANUC specification(min ⁻¹ /at motor 2000min ⁻¹)	16.6	11.1
	M信号仕様 M signal specification(min ⁻¹)	16.6 (at motor 2000min ⁻¹)	8.33 (at motor 1500min ⁻¹)
許容ワークイナーシャ Allowable work inertia (kg·m ²)		11.56	24.58
割出精度 Indexing accuracy (sec)		20	20
再現精度 Repeatability (sec)		4	4
製品質量 Mass of product (kg)		276	350
手動テールストック (オプション・P111参照) Manual tail stock (as an option-P111 reference)		—	TS500RN
テールスピンドル (オプション) Tail spindle (Option)		受注生産 Order production	受注生産 Order production
ロータリジョイント (オプション) Rotary joint (Option)		受注生産 Order production	受注生産 Order production
許容積載質量 Allowable mass of workpiece	立置き (kg)  Vertical installation	250 (500) 注7 Note7	350 (700) 注7 Note7
	許容荷重 (テーブルクランプ時) Allowable load (When clamped to table)		
許容荷重 (テーブルクランプ時) Allowable load (When clamped to table)	F (kN) 	32	50
	F×L (N·m) 	4500	8000
	F×L (N·m) 	4000	6100
許容切削トルク Allowable cutting torque	T (N·m) 	1895	2600

注) 1.圧力確認用スイッチはNCテーブルのTC・DM・LRを除く全シリーズに内蔵しています。 2.空油圧クランプ仕様の場合は、テーブルクランプ用ソレノイドバルブは内蔵しています。 3.油圧クランプ仕様は、ソレノイドバルブを内蔵していません。従って、お客様にてご準備下さい。 4.NCテーブルと工作機械との間のケーブル及びホースは付属していません。 5.ロータリジョイント及びテールスピンドルは別途ご相談下さい。 6.製品質量は弊社M信号仕様時の質量です。 7.()内はTS、TSRを使用した場合の値です。
Note) 1. The switch for pressure checking is incorporated to all series except TC/DM/LR of NC rotary tables. 2. In case of air-hyd. Clamp specification, the solenoid valve for table clamp is incorporated. 3. Solenoid valve is not incorporated in case of hydraulic clamp method. Consequently, customer shall prepare it. 4. Neither cable nor hose is fitted between NC rotary table and machine tool. 5. Contact to Kitagawa about rotary joint and tail spindle. 6. Each product mass is determined by Kitagawa M signal spec. 7. The value in () is for using TS and TSR.

付加軸仕様 additional axis specifications

TP 430 R * * * *

機種 Type
 テーブルサイズ Table Size
 430・530

デザイン番号 Design No.
 モータ種類 Motor type

クランプ方式 Clamping method
 B: 空油圧 (外部エアハイドロブースタ)
 Air-Hydraulic (external air hydraulic booster)
 H: 油圧 Hydraulic

左右勝手 Right/Left hand
 R: 右勝手 Right-handed type
 L: 左勝手 Left-handed type

M信号仕様 M signal specifications

TP 430 R H V * *

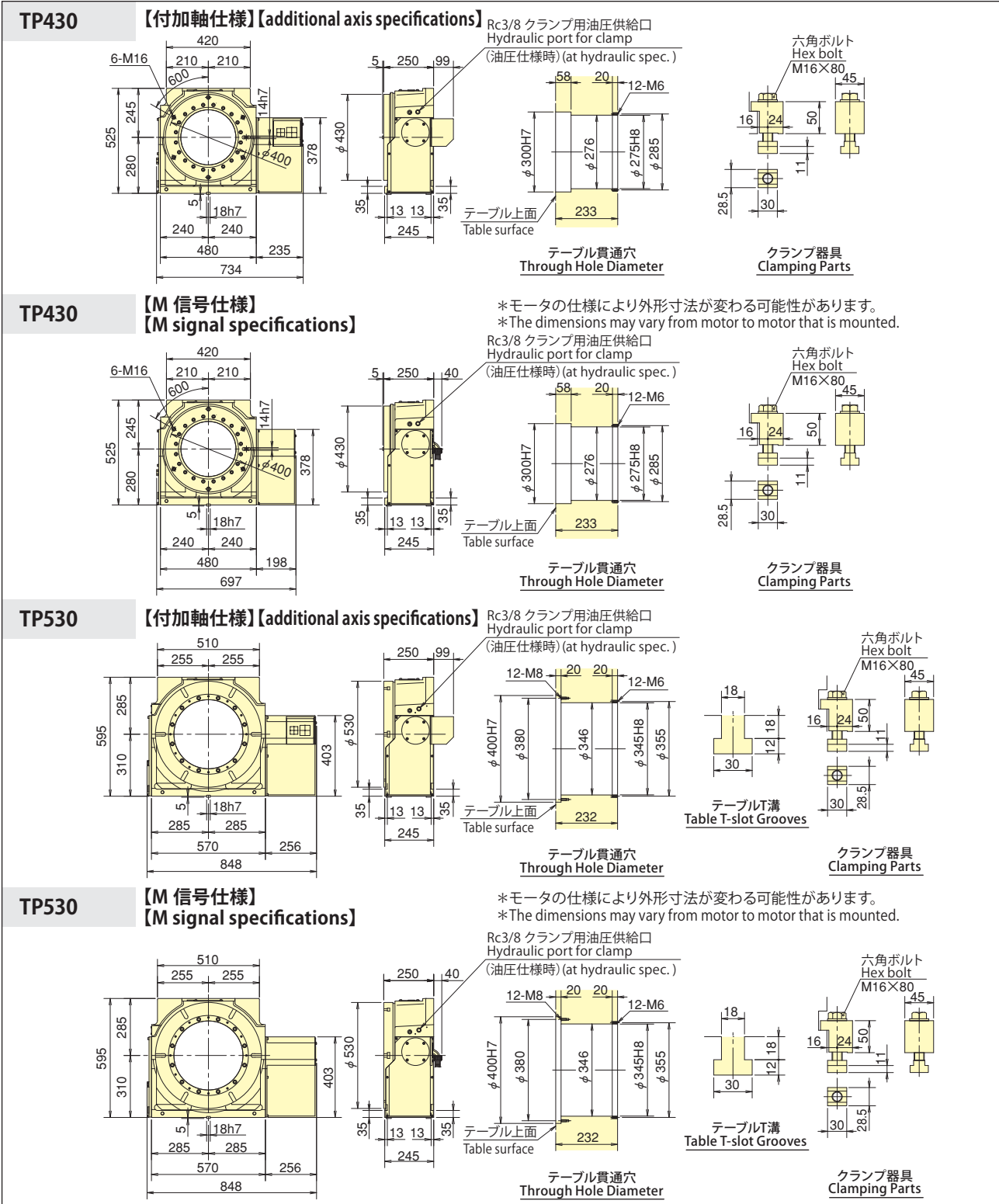
機種 Type
 テーブルサイズ Table Size
 430・530

デザイン番号 Design No.
 Quinte仕様 Quinte specification

クランプ方式 Clamping method
 B: 空油圧 (外部エアハイドロブースタ)
 Air-Hydraulic (external air hydraulic booster)
 H: 油圧 Hydraulic

左右勝手 Right/Left hand
 R: 右勝手 Right-handed type
 L: 左勝手 Left-handed type

■寸法図 Dimensions



TP



NC ROTARY TABLE

高性能NC円テーブル –バックモータ
High Performance NC Rotary Table –Back side mounted motor

TBX series TBX160・TBX200
 TBX250・TBX320

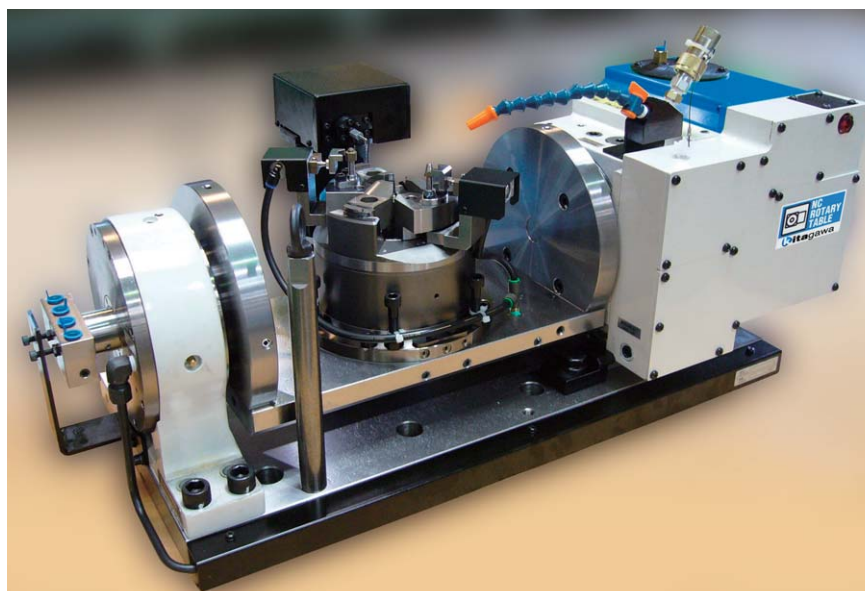
M/C内部干渉の心配無用 高性能タイプ High performance range with back mounted motor to reduce interference with machining area

- 高剛性により強力切削が可能
High rigidity for heavy cutting
 - 高精度
High accuracy
 - モータ後方取付により門型M/Cとの干渉を防ぐ
省スペース対応
Back side mounted motor type to reduce interference with machining area
Space saving
 - エアハイドロブースタ内蔵により、空圧でも油圧クランプに匹敵する高クランプトルク
Integrated air-hydraulic booster provides high clamping torque (comparable to hydraulic) from a standard air supply
 - 空油圧クランプ方式又は油圧クランプ仕様が選択可能
Air-hydraulic booster or direct hydraulic clamping options available
- *CE対応品 CE correspondence



TBX320

使用事例 Sample Application



▲省スペースなバックモータで、狭い所でもゆりかご仕様が可能です
Space saving design reduces footprint size.

付加軸仕様 additional axis specifications
M信号仕様 M signal specifications
TBX 160

 機種
Type
テーブルサイズ
Table Size
160・200・250
320

B * * *

 デザイン番号
Design No.
モータ種類 Motor type
クランプ方式 Clamping method
B : 空油圧 (内蔵エアハイドロブースタ)
Air-Hydraulic(integrated air hydraulic booster)
H : 油圧 Hydraulic

TBX 160

 機種
Type
テーブルサイズ
Table Size
160・200・250
320

B V * *

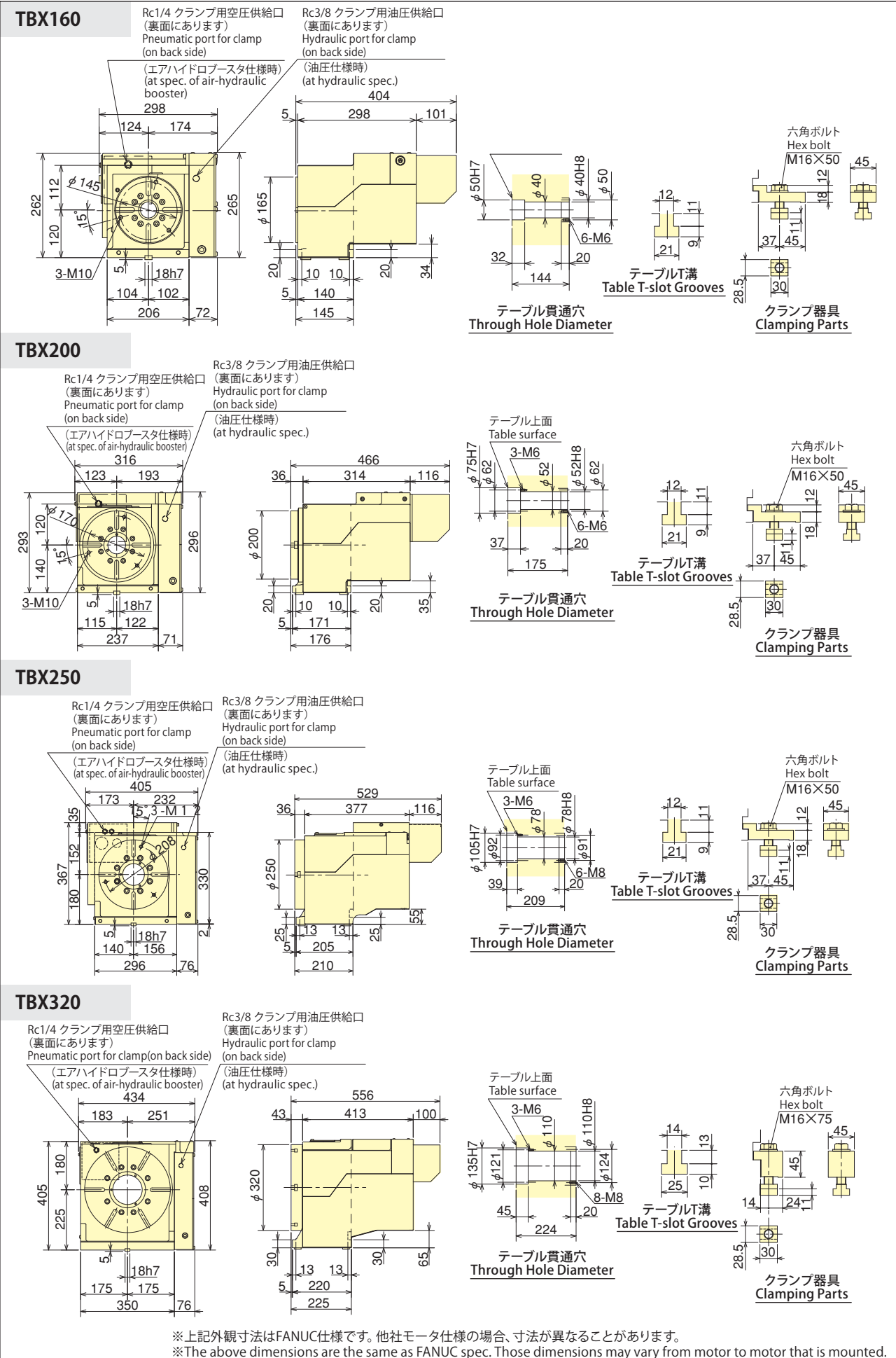
 デザイン番号
Design No.
クインテ仕様
Quinte specification
クランプ方式 Clamping method
B : 空油圧 (内蔵エアハイドロブースタ)
Air-Hydraulic(integrated air hydraulic booster)
H : 油圧 Hydraulic

仕様 Specifications

型 式 Model	TBX160	TBX200	TBX250	TBX320	
テーブル直径 Table dia (mm)	φ165	φ200	φ250	φ320	
テーブル基準穴径 Centre hole dia (mm)	φ50H7	φ75H7	φ105H7	φ135H7	
テーブル貫通穴径 Through hole dia (mm)	φ40	φ52	φ78	φ110	
センタハイト Centre height (mm)	120	140	180	225	
クランプ方式 Clamping method	空油圧/油圧 Air-Hydraulic/Hydraulic	空油圧/油圧 Air-Hydraulic/Hydraulic	空油圧/油圧 Air-Hydraulic/Hydraulic	空油圧/油圧 Air-Hydraulic/Hydraulic	
クランプトルク (空圧 0.5MPa時/油圧 3.5MPa時) Clamping torque (at pneumatic 0.5MPa/hydraulic 3.5MPa) (N·m)	450	600	1100	2600	
モータ軸換算イナーシャ Motor axis reduced inertia (kg·m ²)	0.00032	0.00087	0.00112	0.00147	
サーボモータ (FANUC仕様の場合) Servomotor (for FANUC specification)	αiF 2/5000-B	αiF 4/5000-B	αiF 4/5000-B	αiF 8/3000-B	
減速比 (M信号時減速比) Total reduction ratio(Decel. Ratio in M signal)	1/72	1/90	1/90	1/120 (1/180)	
テーブル最高回転速度 Max. rotation speed	FANUC仕様 (min ⁻¹ /モータ3000min ⁻¹ 時) FANUC specification(min ⁻¹ /at motor 3000min ⁻¹)	41.6	33.3	33.3	25
	M信号仕様 (min ⁻¹ /モータ3000min ⁻¹ 時) M signal specification(min ⁻¹ /at motor 3000min ⁻¹)	41.6	33.3	33.3	16.6
許容ワークイナーシャ Allowable work inertia (kg·m ²)	0.26 (0.52) 注7 Note7	0.50 (1.00) 注7 Note7	0.98 (1.96) 注7 Note7	2.24 (4.48) 注7 Note7	
割出精度 Indexing accuracy (sec)	20	20	20	20	
再現精度 Repeatability (sec)	4	4	4	4	
製品質量 Mass of product (kg)	66	74	135	220	
手動テールストック (オプション・P111参照) Manual tail stock (as an option-P111 reference)	TS160RN	TS200RN	TS250RN	TS320RN	
テールスピンドル (オプション・P115参照) 注5 Tail spindle (as an option-P115 reference) Note)5	TSR121A	MSR142A TSR142A	MSR181A TSR181A	TSR181A45	
許容積載質量 Allowable mass of workpiece	横置き (kg) Horizontal installation	—	—	—	
	立置き (kg) Vertical installation	80	100	125	180
許容荷重 (テーブルクランプ時) Allowable load (When clamped to table)	F (kN)	10	17	21	26
	F×L (N·m)	600	1100	1600	2500
	F×L (N·m)	450	600	1100	2600
許容切削トルク Allowable cutting torque	T (N·m)	240	310	730	1000

注) 1.圧力確認用スイッチはNCテーブルのTC・DM・LRを除く全シリーズに内蔵しています。 2.空油圧クランプ仕様の場合は、テーブルクランプ用ソレノイドバルブは内蔵しています。 3.NCテーブルと工作機械との間のケーブル及びホースは付属しておりません。 4.油圧クランプ仕様は、ソレノイドバルブを内蔵していません。従って、お客様にてご準備下さい。 5.取付ピッチが機械によって異なる為、P115のテールスピンドル寸法図にてピッチを参照下さい。 6.製品質量は弊社M信号仕様時の質量です。 7.()内はTS、TSRを使用した場合の値です。
Note) 1. The switch for pressure checking is incorporated to all series except TC/DM/LR of NC tables. 2. In case of air + hyd. clamp specification, the solenoid valve for table clamp is incorporated. 3. Neither cable nor hose is fitted between NC rotary table and machine tool. 4. Solenoid valve is not incorporated in case of hydraulic clamp method. Consequently, customer shall prepare it. 5. Because a mounting pitch varies with the machines, refer to the pitch of the table spindle size drawing on P115. 6. Each product mass is determined by a Kitagawa M signal spec. 7. The value in () is for using TS and TSR.

■寸法図【付加軸仕様】 Dimensions [additional axis specifications]

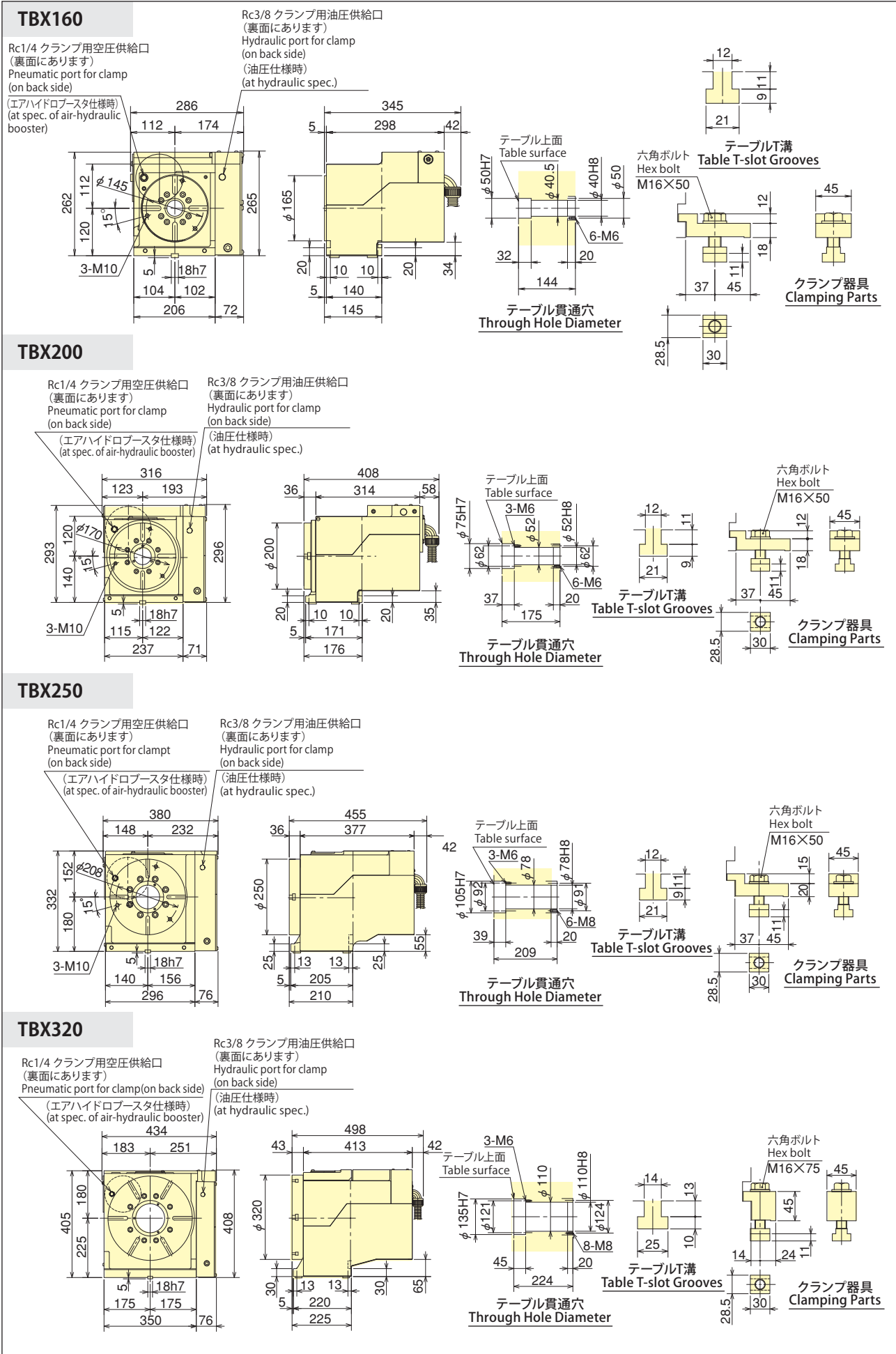


※上記外観寸法はFANUC仕様です。他社モータ仕様の場合、寸法が異なることがあります。

※The above dimensions are the same as FANUC spec. Those dimensions may vary from motor to motor that is mounted.

*モータの仕様により外形寸法が変わる可能性があります。
 *The dimensions may vary from motor to motor that is mounted.

■寸法図【M信号仕様】 Dimensions【M signal specifications】





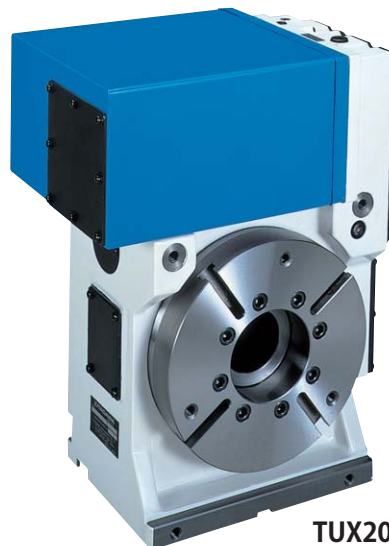
NC ROTARY TABLE

高性能NC円テーブル – アップモーター –
High Performance NC Rotary Table – Top-motor –

TU series TUX200 • TUX250 • TUX320 • TU400

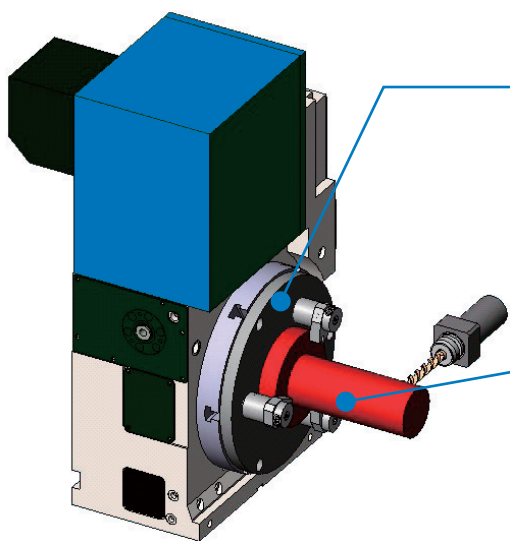
横形M/Cでの5軸加工にぴったり 高性能タイプ High performance range suitable for 5th axis machining on horizontal machining centres

- 高剛性により強力切削が可能
High rigidity for heavy cutting
 - 高精度 High accuracy
 - 横形マシニング5軸加工用に最適
加工エリアを広げるモータ上面取付
Suitable for horizontal 5th axis machining
Top mounted motor position widens the cutting area
 - エアハイドロブースタ内蔵により、空圧でも油圧クランプに匹敵する高クランプトルク (TUX時)
Integrated air-hydraulic booster provides high clamping torque (comparable to hydraulic) from a standard air supply
 - ロータリジョイント搭載可能
Rotary Joint built in as option
- *CE対応品 CE correspondence



TUX200

高剛性で加工時間短縮 Machining time shortened by high rigidity



●高剛性 High rigidity

高クランプトルクかつ北川特製クロスローラベアリングの採用により、高剛性を実現。加工の切削送りスピード等切削条件のアップが可能。

Original Kitagawa cross roller bearing provides high rigidity and allows for high cutting speeds.

●大きな貫通穴 Large through hole

円テーブルの中心貫通穴が大きい為、大径、長尺パイプ等の加工に適しています。

Suitable for machining long work pieces.

付加軸仕様 additional axis specifications

TUX 200 B * * *

機種
Type

テーブルサイズ
Table Size
200 • 250 • 320

デザイン番号
Design No.

モータ種類 Motor type

クランプ方式 Clamping method
B: 空油圧 (内蔵エアハイドロブースタ)
Air-Hydraulic (integrated air hydraulic booster)
H: 油圧 Hydraulic

M信号仕様 M signal specifications

TUX 200 B V * *

機種
Type

テーブルサイズ
Table Size
200 • 250 • 320

デザイン番号
Design No.

クインテ仕様
Quinte specification

クランプ方式 Clamping method
B: 空油圧 (内蔵エアハイドロブースタ)
Air-Hydraulic (integrated air hydraulic booster)
H: 油圧 Hydraulic

TU 400 H 4 * * *

機種
Type

テーブルサイズ
Table Size
400


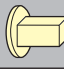
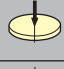
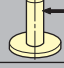


デザイン番号
Design No.

モータ種類 Motor type

減速比
Total reduction ratio
4 : 1/90

クランプ方式 Clamping method
B: 空油圧 (外部エアハイドロブースタ)
Air-Hydraulic (External air hydraulic booster)
H: 油圧 Hydraulic

■仕様 Specifications

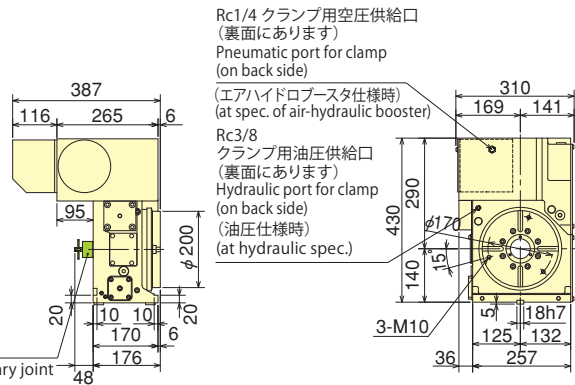
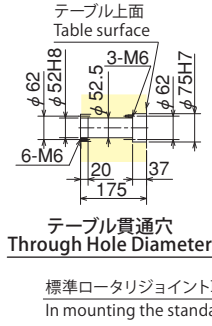
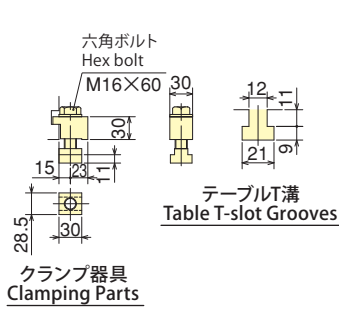
型 式 Model		TUX200	TUX250	TUX320	TU400
テーブル直径 Table dia (mm)		φ200	φ250	φ320	φ400
テーブル基準穴径 Centre hole dia (mm)		φ75H7	φ105H7	φ135H7	φ180H7
テーブル貫通穴径 Through hole dia (mm)		φ52	φ78	φ110	φ154
センタハイト Centre height (mm)		140	180	225	255
クランプ方式 Clamping method		空油圧/油圧 Air-Hydraulic/Hydraulic	空油圧/油圧 Air-Hydraulic/Hydraulic	空油圧/油圧 Air-Hydraulic/Hydraulic	空油圧/油圧 Air-Hydraulic/Hydraulic
クランプトルク (空圧 0.45MPa時/油圧 3.5MPa時) Clamping torque (In pneumatic 0.45MPa/hydraulic 3.5MPa) (N·m)		600	1100	2600	2500
モータ軸換算イナーシャ Motor axis reduced inertia (kg·m ²)		0.00055	0.00068	0.001	0.00634
サーボモータ (FANUC仕様の場合) Servomotor (for FANUC specification)		αiF 4/5000-B	αiF 4/5000-B	αiF 8/3000-B	αiF 12/4000-B
減速比 (M信号時減速比) Total reduction ratio(Decel. Ratio in M signal)		1/90	1/90	1/120	1/90
テーブル最高回転速度 Max. rotation speed	FANUC仕様 FANUC specification(min ⁻¹)	33.3 (at motor 3000min ⁻¹)	33.3 (at motor 3000min ⁻¹)	25 (at motor 3000min ⁻¹)	22.2 (at motor 2000min ⁻¹)
	M信号仕様 M signal specification(min ⁻¹)	33.3 (at motor 3000min ⁻¹)	33.3 (at motor 3000min ⁻¹)	25 (at motor 3000min ⁻¹)	22.2 (at motor 2000min ⁻¹)
許容ワークイナーシャ Allowable work inertia (kg·m ²)		0.50 (1.00) 注10 Note10	0.98 (1.96) 注10 Note10	2.24 (4.48) 注10 Note10	5.00 (10.00) 注10 Note10
割出精度 Indexing accuracy (sec)		20	20	20	20
再現精度 Repeatability (sec)		4	4	4	4
製品質量 Mass of product (kg)		87	142	200	350
手動テールストック (オプション・P111参照) Manual tail stock (as an option-P111 reference)		TS200RN	TS250RN	TS320RN	TS400RN
テールスピンドル (オプション・P115参照) 注)6 Tail spindle (as an option-P115 reference) Note)6		MSR142A TSR142A	MSR181A TSR181A	TSR181A45	受注対応 Order production
ロータリジョイント (オプション・P119参照) Rotary joint (as an option-P119 reference)		油圧/空圧4ポート Hydraulic/Pneumatic 4-port	油圧/空圧6ポート Hydraulic/Pneumatic 6-port	油圧/空圧6ポート Hydraulic/Pneumatic 6-port	受注対応 Order production
許容積載質量 Allowable mass of workpiece	横置き (kg) Horizontal installation 	—	—	—	—
	立置き (kg) Vertical installation 	100	125	180	250
許容荷重 (テーブルクランプ時) Allowable load (When clamped to table)	F (kN) 	17	21	26	32
	F×L (N·m) 	1100	1600	2500	5000
	F×L (N·m) 	600	1100	2600	2500
許容切削トルク Allowable cutting torque	T (N·m) 	310	730	1000	1700

注) 1.圧力確認用スイッチはNCテーブルのTC・DM・LRを除く全シリーズに内蔵しています。2.空油圧クランプ仕様の場合は、テーブルクランプ用ソレノイドバルブは内蔵しています。3.油圧クランプ仕様は、ソレノイドバルブを内蔵していません。従って、お客様にてご準備下さい。4.NCテーブルと工作機械との間のケーブル及びホースは付属しておりません。5.ロータリジョイントのテーブル面ジグ側ポート部はTUX200、250、320は円テーブル側固定となります。6.取付ピッチが機械によって異なる為、P115のテールスピンドル寸法図にてピッチを参照下さい。7.400サイズ以上のロータリジョイント及びテールスピンドルは別途ご相談下さい。8.製品質量は弊社M信号仕様時の質量です。9.TU400のM信号仕様は別途ご相談下さい。10.()内はTS、TSRを使用した場合の値です。

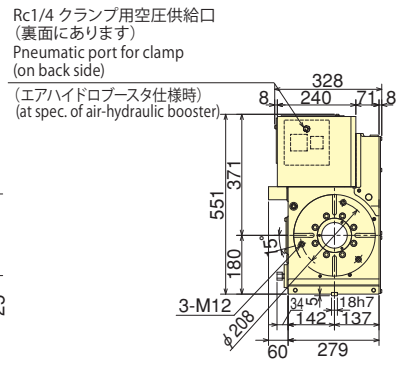
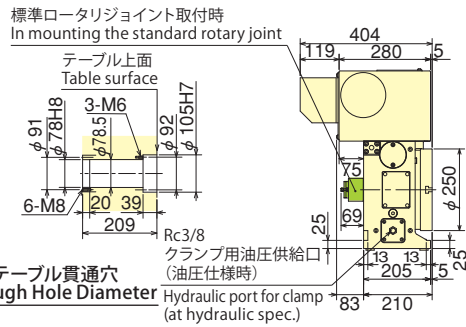
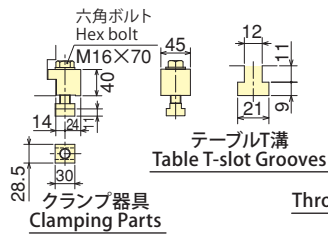
Note) 1. The switch for pressure checking is incorporated to all series except TC/DM/LR of NC tables. 2. In case of air-hydraulic pressure clamp specification, the solenoid valve for table clamp is incorporated. 3. Solenoid valve(s) is (are) not incorporated in case of hydraulic clamp method. Consequently, customer shall prepare it. 4. Neither cable nor hose is fitted between NC rotary table and machine tool... 5. In the port part on the table surface jig side of a rotary joint, each TUX200, 250 or 320 is fixed to the rotary table side. 6. Because a mounting pitch varies with the machines, refer to the pitch of the table spindle size drawing on P115. 7. Contact to Kitagawa about rotary joint and tail spindle of 400-size or more. 8. Each product mass is determined by a Kitagawa M signal spec. 9. Contact to Kitagawa about M signal spec. of 400-size. 10. The value in () is for using TS and TSR.

■寸法図【付加軸仕様】 Dimensions [additional axis specifications]

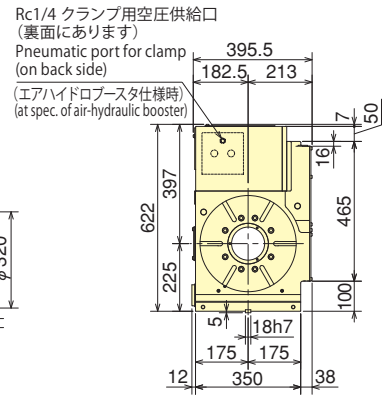
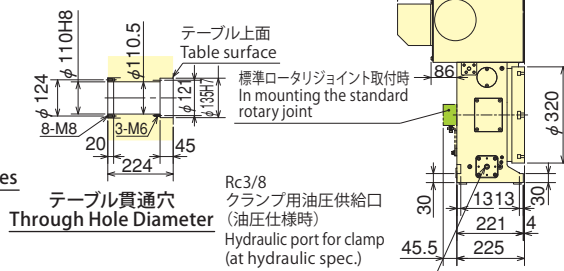
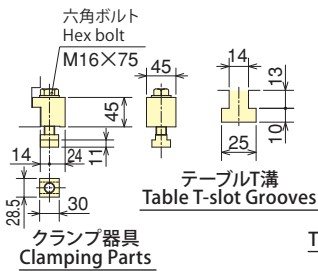
TUX200



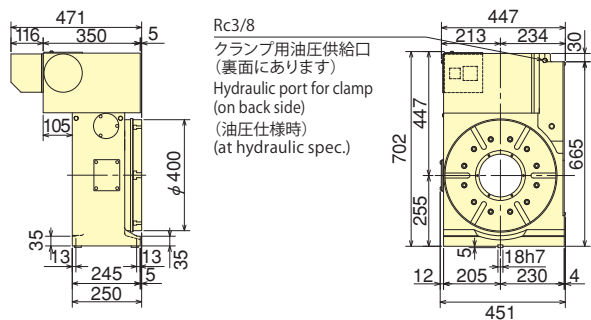
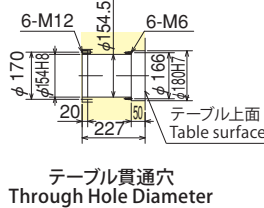
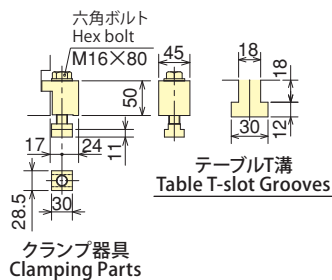
TUX250



TUX320



TU400



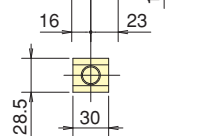
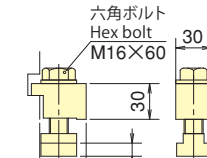
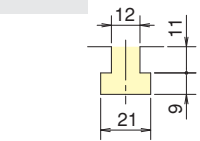
※上記外観寸法はFANUC仕様です。他社モータ仕様の場合、寸法が異なることがあります。

※The above dimensions are the same as FANUC spec. Those dimensions may vary from motor to motor that is mounted.

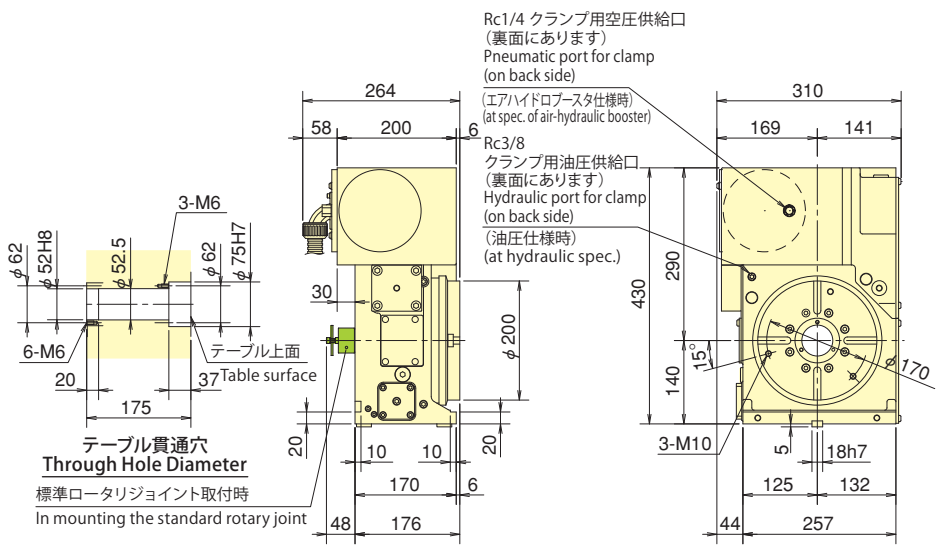
*モータの仕様により外形寸法が変わる可能性があります。
 *The dimensions may vary from motor to motor that is mounted.

■寸法図【M信号仕様】 Dimensions【M signal specifications】

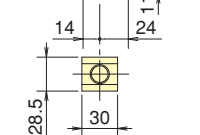
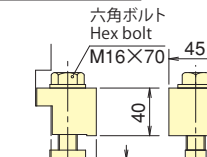
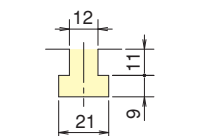
TUX200



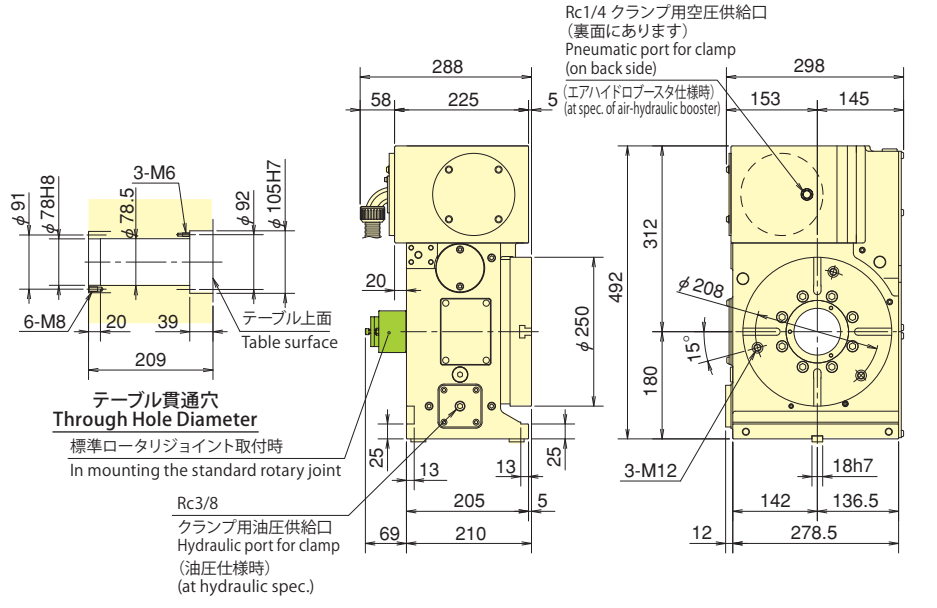
クランプ器具
Clamping Parts



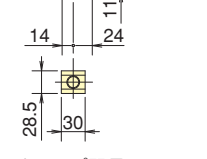
TUX250



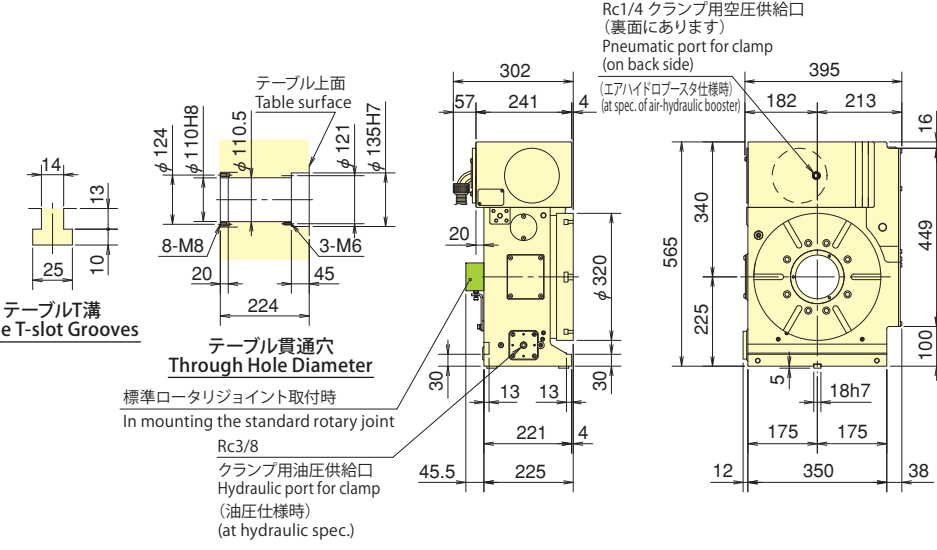
クランプ器具
Clamping Parts



TUX320



クランプ器具
Clamping Parts





NC ROTARY TABLE

**多軸NC円テーブル
Multiple Spindle NC Rotary Table**

TM series TM2100・TM3100・TM2160・TM3160
TH2100・TH3100・TH2160・TH3160

**1度の段取りで複数加工 高生産性多軸タイプ
Multiple spindle range for multiple work piece machining
Reduces set up time and increases productivity**

- ボデー一体型のコンパクト設計
Mono-block body & compact design
 - 高速回転でタッピングマシンにも最適
Ideal for tapping machines with high speed rotation
 - 作業時間の短縮化に貢献
Working time reduced
 - 多数個取マルチスピンドルモデル
Multiple spindle for simultaneous work piece machining
- *CE対応品 CE correspondence



使用事例 Sample Application



▲KITAGAWAだからできるチャックと合わせたご提案
ワークホールディングも合わせてご相談ください
Work holding device combining NC Rotary Table and Chuck.

付加軸仕様 additional axis specifications

※テーブルサイズ100は空圧のみ使用可能
※Table Size 100 can be used for only pneumatic type.

TM 2 160 H * * *

機種 Type	テーブルサイズ Table Size	デザイン番号 Design No.
TM: 右勝手 Right-handed type	100・160	モータ種類 Motor type
TH: 左勝手 Left hand type	テーブル数 Number of tables	クランプ方式 Clamping method
	2・3	A: 空圧 Pneumatic B: 空油圧 (外部エアハイドロブースタ) Air-Hydraulic (External air hydraulic booster) H: 油圧 Hydraulic

M信号仕様 M signal specifications

※テーブルサイズ100は空圧のみ使用可能
※Table Size 100 can be used for only pneumatic type.

TM 2 160 H V * *

機種 Type	テーブルサイズ Table Size	デザイン番号 Design No.
TM: 右勝手 Right-handed type	100・160	クインテ仕様 Quinte specification
TH: 左勝手 Left hand type	テーブル数 Number of tables 2・3	クランプ方式 Clamping method
		A: 空圧 Pneumatic B: 空油圧 (外部エアハイドロブースタ) Air-Hydraulic (External air hydraulic booster) H: 油圧 Hydraulic

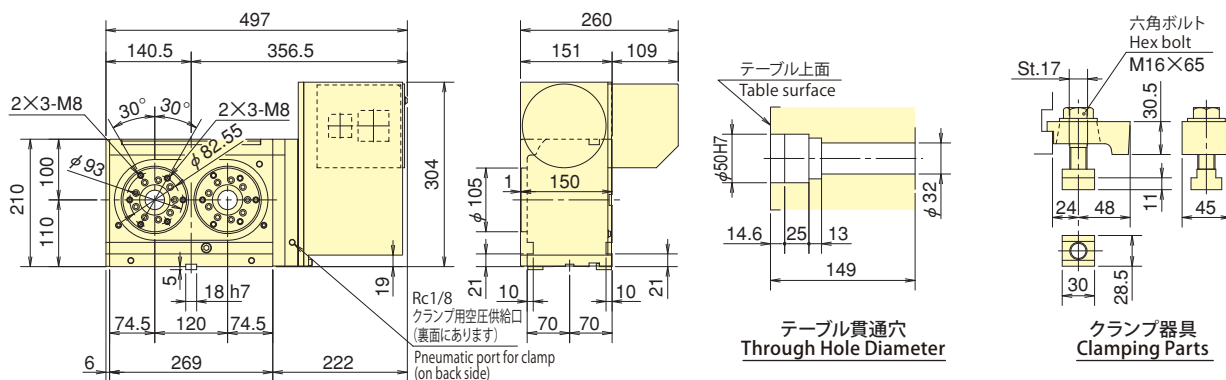
仕様 Specifications

型 式 Model	TM2100	TM3100	TM2160	TM3160
右勝手 Right-handed type	○	○	○	○
左勝手 Left-handed type	○	○	○	○
テーブル直径 Table dia (mm)	φ105	φ105	φ165	φ165
テーブル基準穴径 Centre hole dia (mm)	φ50H7	φ50H7	φ50H7	φ50H7
テーブル貫通穴径 Through hole dia (mm)	φ32	φ32	φ40	φ40
センタハイト Centre height (mm)	110	110	140	140
クランプ方式 Clamping method	空圧 Pneumatic	空圧 Pneumatic	空圧/空油圧/油圧 Pneumatic/Air-Hydraulic/Hydraulic	空圧/空油圧/油圧 Pneumatic/Air-Hydraulic/Hydraulic
クランプトルク Clamping torque(N·m)	空圧仕様0.5MPa時 Pneumatic 0.5MPa	117	117	176
	空油圧仕様0.45MPa/油圧仕様3.5MPa時 air-Hydraulic 0.45MPa Hydraulic 3.5MPa	—	—	400
モータ軸換算イナーシャ Motor axis reduced inertia (kg·m ²)	0.000353	0.000475	0.000145	0.000188
サーボモータ (FANUC仕様の場合) Servomotor (for FANUC specification)	αiF 4/5000-B	αiF 4/5000-B	αiF 4/5000-B	αiF 4/5000-B
減速比 (M信号時減速比) Total reduction ratio(Decel. Ratio in M signal)	1/36	1/36 (1/60) 注7 Note7	1/90	1/90 (1/120)
テーブル最高回転速度 Max. rotation speed	FANUC仕様 FANUC specification(min ⁻¹)	83.3 (at motor 3000min ⁻¹)	69.4 (at motor 2500min ⁻¹)	33.3 (at motor 3000min ⁻¹)
	M信号仕様 M signal specification(min ⁻¹)	83.3 (at motor 3000min ⁻¹)	50 (at motor 3000min ⁻¹)	33.3 (at motor 3000min ⁻¹)
許容ワークイナーシャ Allowable work inertia (kg·m ²)	0.054	0.054	0.51	0.51
割出精度 Indexing accuracy (sec)	60	60	30	30
再現精度 Repeatability (sec)	5	5	4	4
製品質量 Mass of product (kg)	85	100	100	150
手動テールストック (オプション・P112参照) Manual tail stock (as an option-P112 reference)	TS2100RN	TS3100RN	TS2160RN	TS3160RN
許容積載質量 Allowable mass of workpiece	横置き (kg) Horizontal installation	60	60	160
	立置き (kg) Vertical installation	30	30	80
許容荷重 (テーブルクランプ時) Allowable load (When clamped to table)	F (kN)	6	6	10
	F×L (N·m)	200	200	600
	F×L (N·m)	117	117	176 (空圧仕様) 400 (空油圧・油圧仕様) (Pneumatic) (Air-Hydraulic)
許容切削トルク Allowable cutting torque	T (N·m)	180	180	300

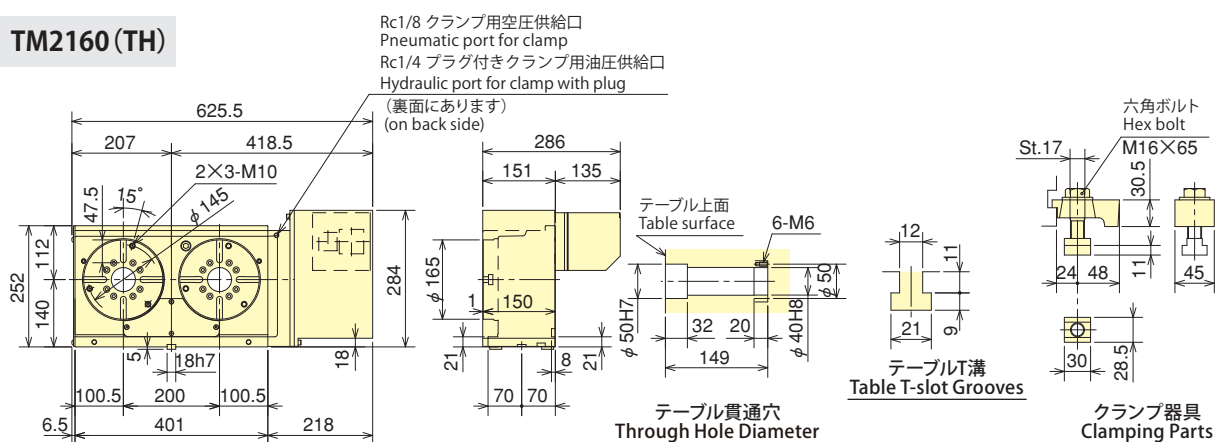
注) 1.圧力確認用スイッチはNCテーブルのTC・DM・LRを除く全シリーズに内蔵しています。 2.空圧/空油圧クランプ仕様の場合は、テーブルクランプ用ソレノイドバルブは内蔵しています。
3.NCテーブルと工作機械との間のケーブル及びホースは付属していません。 4.油圧クランプ仕様は、ソレノイドバルブを内蔵していません。従って、お客様にてご準備下さい。 5.製品質量は弊社M信号仕様時の質量です。 6.ロータリジョイント、テールスピンドルは別途ご相談下さい。 7.付加軸ブラザー仕様の場合、減速比1/60になります。
Note) 1. The switch for pressure checking is incorporated to all series except TC/DM/LR of NC tables. 2. In case of air/air-hydraulic clamp specifications, the solenoid valve(s) for table clamp is (are) incorporated. 3. Neither cable nor hose is fitted between NC rotary table and machine tool. 4. Solenoid valve is not incorporated in case of hydraulic clamp method. Consequently, customer shall prepare it. 5. Each product mass is determined by a Kitagawa M signal spec. 6. Contact to Kitagawa about rotary joint and tail spindle. 7. In case of additional axis specification of Brother, the gear ratio will be 1/60.

■寸法図【付加軸仕様】 Dimensions [additional axis specifications]

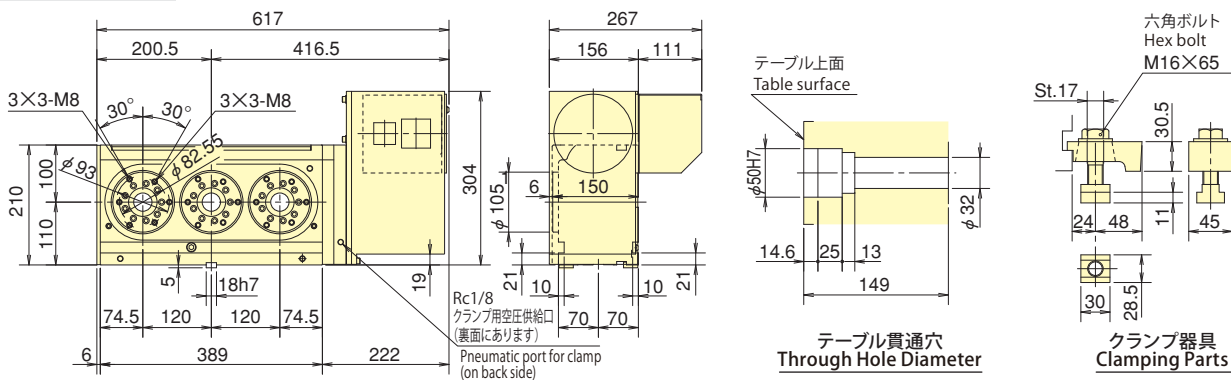
TM2100 (TH)



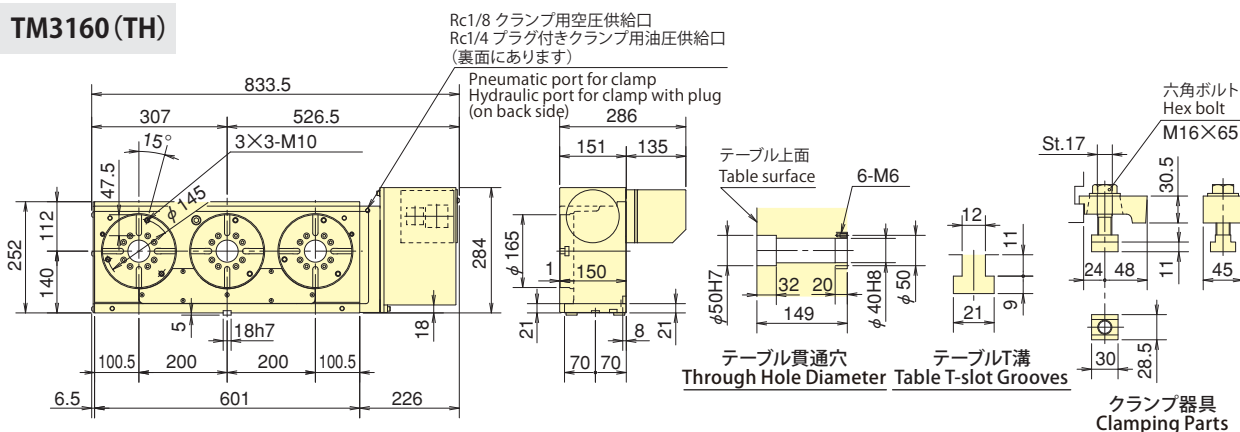
TM2160 (TH)



TM3100 (TH)



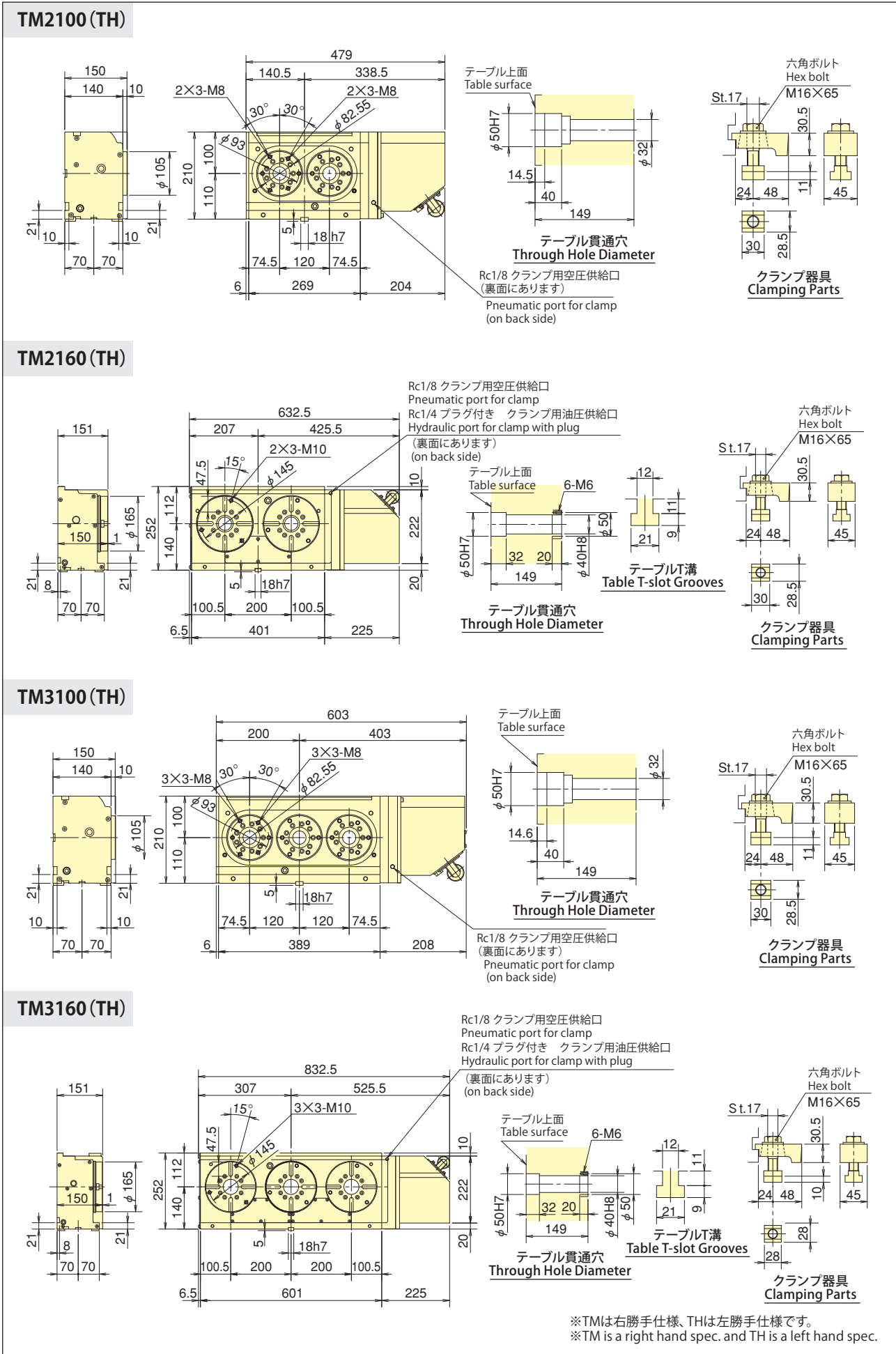
TM3160 (TH)



※上記外観寸法はFANUC仕様です。他社モータ仕様の場合、寸法が異なることがあります。TMは右勝手仕様、THは左勝手仕様です。
 ※The above dimensions are the same as FANUC specifications. Those dimensions may vary from motor to motor that is mounted.
 TM is a right hand spec. and TH is a left hand spec.

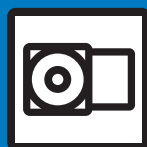
*モータの仕様により外形寸法が変わる可能性があります。
 *The dimensions may vary from motor to motor that is mounted.

■寸法図【M信号仕様】Dimensions【M signal specifications】



※TMは右勝手仕様、THは左勝手仕様です。
 ※TM is a right hand spec. and TH is a left hand spec.





NC ROTARY
TABLE

コンパクトNC傾斜円テーブル Compact Type NC Tilting Rotary Table TT101・TW120

※TWは傾斜ストレートタイプです。
※TW is Straight tilting table

小物ワークの高度な加工に5軸加工対応傾斜タイプ Compact tilting range to suit 5 axis machining on small work pieces

- クラス最小コンパクト設計
Minimum size in its class
- 軽量 Light weight
- 高剛性 High rigidity
- 高速回転 High speed rotation
- ロータリジョイント搭載可能
Rotary Joint built in as option
- シリンダ取付可能
Cylinder mountable
- 空圧クランプ仕様
Pneumatic clamping specification
- 小型M/Cに最適
Ideal design for compact machining centres
- *CE対応品 CE correspondence



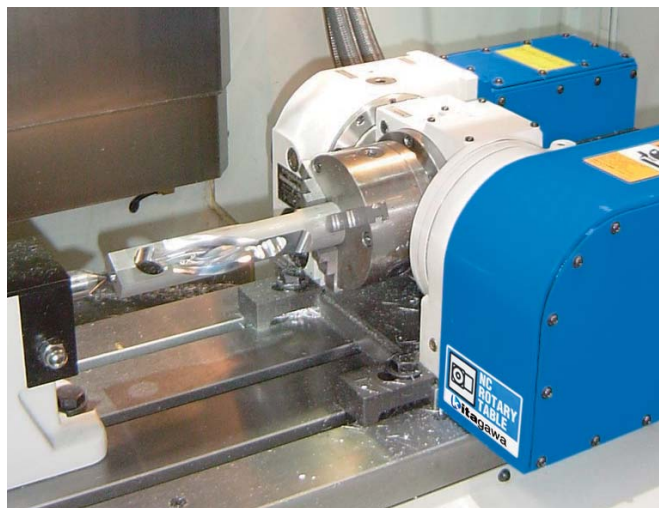
TT101

※2軸共付加軸の仕様では、輸出貿易管理令の別表第1の6項の(8)に該当する商品となりますので、海外に輸出される場合は、経済産業省の許可が必要です。
※In specification with the foreign trade control ordinance, permission of the ministry of economy, trade and industry is required when exporting twin axis products overseas.

使用事例 Sample Application










▲KITAGAWAだからできるチャックと合わせた提案
ワークホールディングも合わせてご相談ください
Only Kitagawa can offer this combination of NC Rotary Table and chuck



▲テールストック(P111、113参照)と合わせて、長尺物の加工も可能です
Combine with tail stock on P107、109 to suit machining of long work pieces.

付加軸仕様 additional axis specifications			M信号仕様 M signal specifications		
TT 101	テーブルサイズ Table Size TT: 101 TW: 120	機種 Type TT: 標準タイプ STD type TW: 傾斜ストレートタイプ Tilting straight type (120 サイズのみ) (only 120 size)	A * * * *	デザイン番号 Design No. 傾斜軸モータ種類 Tilting axis motor type 回転軸モータ種類 Rotary axis motor type	クランプ方式 Clamping method 空圧のみ Only Pneumatic
TT 101	テーブルサイズ Table Size TT: 101 TW: 120	機種 Type TT: 標準タイプ STD type TW: 傾斜ストレートタイプ Tilting straight type (120 サイズのみ) (only 120 size)	A V * *	デザイン番号 Design No. Quinte仕様 Quinte specification	クランプ方式 Clamping method 空圧のみ Only Pneumatic

仕様 Specifications

型 式 Model		TT101	TW120	
傾斜範囲 Tilting angle range		-20° ~ +120°	-20° ~ +110°	
テーブル直径 Table dia (mm)		φ110	φ125	
テーブル基準孔径 Centre hole dia (mm)		φ50H7	φ60H7	
テーブル貫通孔径 Through hole dia (mm)		φ32	φ32	
垂直時センタハイト Centre height (mm)		140	150	
クランプ方式 Clamping method		空圧 Pneumatic	空圧 Pneumatic	
クランプトルク (空圧 0.5MPa時) Clamping torque(N·m)(In pneumatic 0.5MPa) (N·m)	回転軸 Rotating axis	180	120	
	傾斜軸 Tilting axis	300	200	
モータ軸換算イナーシャ Motor axis reduced inertia(kg · m ²)	回転軸 Rotating axis	0.000082	0.000072	
	傾斜軸 Tilting axis	0.000081	0.000034	
サーボモータ (FANUC 仕様の場合) Servomotor (for FANUC specification)		回転軸 Rotating axis αiF 1/5000-B 傾斜軸 Tilting axis αiF 2/5000-B	αiF 2/5000-B	
減速比 Total reduction ratio	回転軸 Rotating axis	1/72	1/90	
	傾斜軸 Tilting axis	1/120	1/180	
テーブル最高回転速度 Max. rotation speed	FANUC 仕様 FANUC specification	回転軸 (min ⁻¹ /モータ3000min ⁻¹ 時) Rotating axis(min ⁻¹ /at motor 3000min ⁻¹)	41.6	33.3
		傾斜軸 (min ⁻¹ /モータ3000min ⁻¹ 時) Tilting axis(min ⁻¹ /at motor 3000min ⁻¹)	25	16.6
	M信号仕様 M signal specification	回転軸 (min ⁻¹ /モータ3000min ⁻¹ 時) Rotating axis(min ⁻¹ /at motor 3000min ⁻¹)	41.6	33.3
		傾斜軸 (min ⁻¹ /モータ3000min ⁻¹ 時) Tilting axis(min ⁻¹ /at motor 3000min ⁻¹)	25	16.6
許容ワークイナーシャ (kg·m ²) Allowable work inertia(kg·m ²)		0.05	0.06	
割出精度 Indexing accuracy (sec)	回転軸 Rotating axis	30	30	
	傾斜軸 Tilting axis	60	60	
再現精度 Repeatability (sec)		4	4	
製品質量 Mass of product (kg)		73	105	
ロータリジョイント (オプション・P119参照) Rotary joint (Option-P119 reference)		RJ32-10T05 油圧/空圧3ポート Hydraulic/Pneumatic 3-port	RJ32-12T08 油圧/空圧3ポート Hydraulic/Pneumatic 3-port	
許容積載質量 Allowable mass of workpiece	水平時 (kg) at horizontal	 35	35	
	傾斜時 (kg) at tilted	 20	20	
許容荷重 (テーブルクランプ時) Allowable load (When clamped to table)	F (kN)	 4	4	
	F×L (N·m)	 300	200	
	F×L (N·m)	 180	120	
許容切削トルク Allowable cutting torque	T (N·m)	 160	190	
傾斜可搬モーメント Moment of tilting weight capacity	W×L (kgf · m)	 7	10	

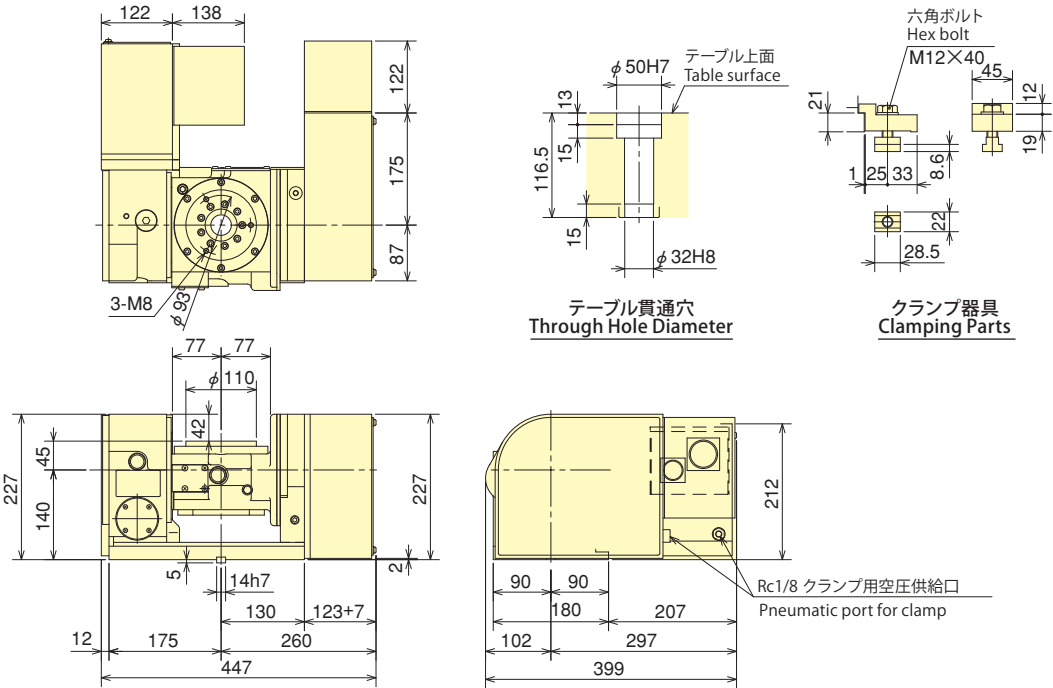
注) 1.圧力確認用スイッチはNCテーブルのTC・DM・LRを除く全シリーズに内蔵しています。 2.テーブルクランプ用ソレノイドバルブは内蔵しています。 3.NCテーブルと工作機械との間のケーブル及びホースは付属していません。 4.製品質量は弊社M信号仕様時の質量です。 5.ロータリジョイントは別途ご相談下さい。

Note) 1. The switch for pressure checking is incorporated to all series except TC/DM/LR of NC tables. 2. The solenoid valve for the table clamp is incorporated. 3. Neither cable nor hose is fitted between NC rotary table and machine tool. 4. Each product mass is determined by a Kitagawa M signal spec. 5. Contact to Kitagawa about rotary joint.

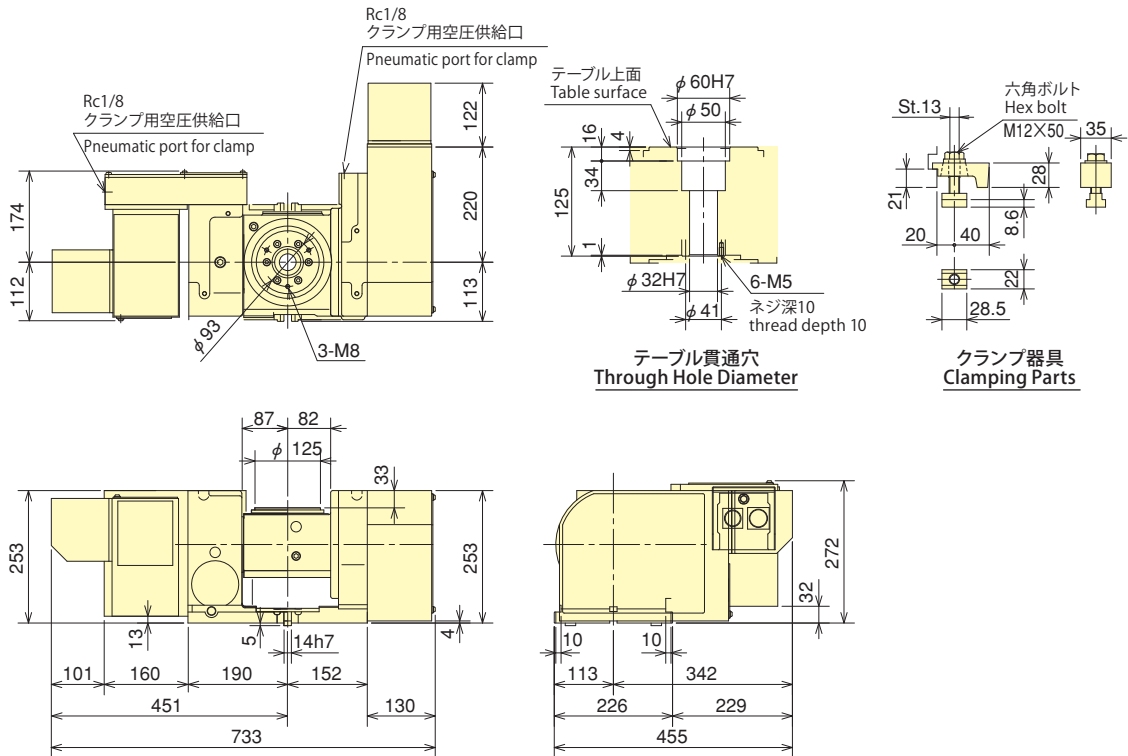
TT101・TW120

■寸法図【付加軸仕様】 Dimensions [additional axis specifications]

TT101



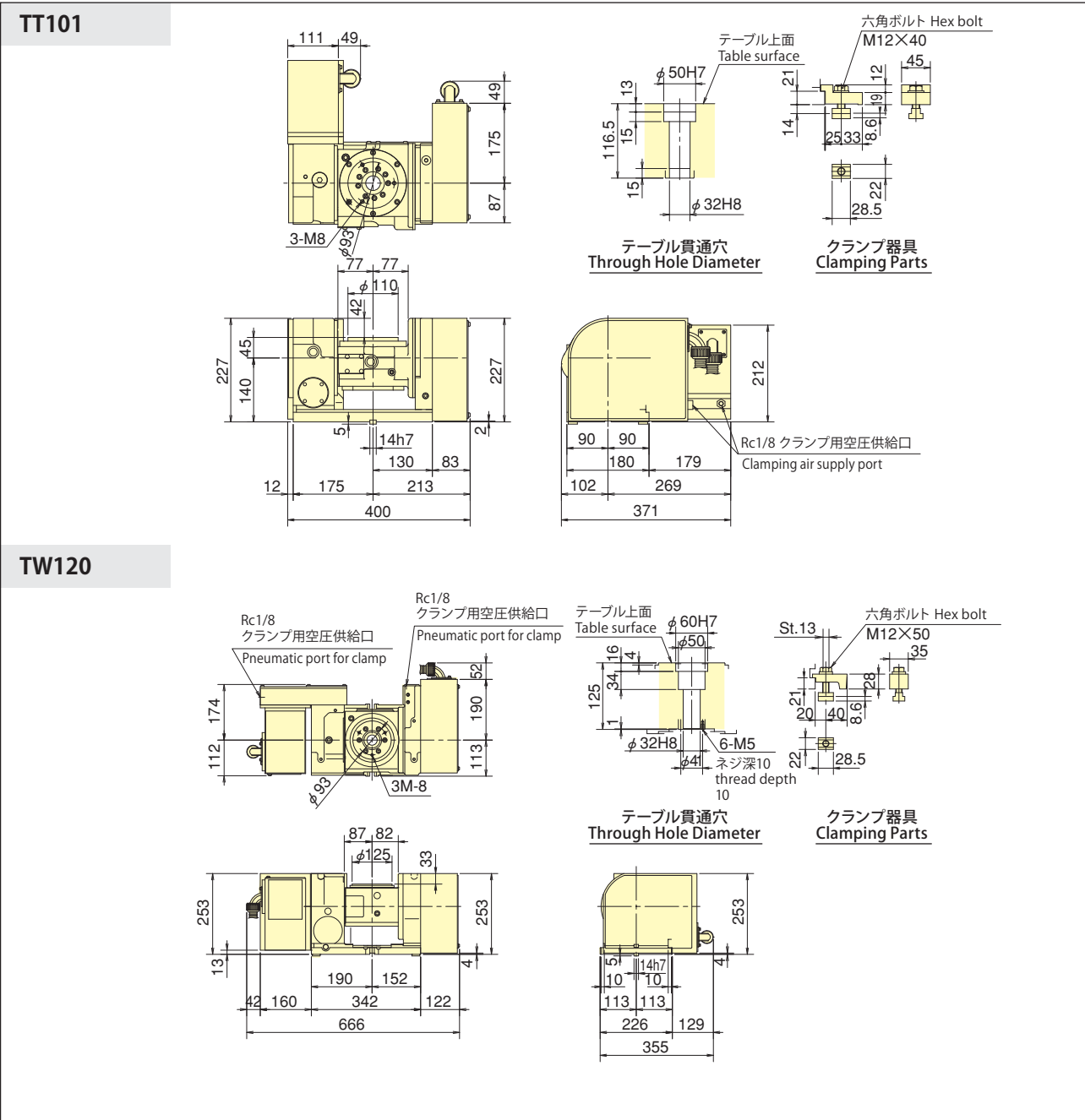
TW120



※上記外観寸法はFANUC仕様です。他社モータ仕様の場合、寸法が異なることがあります。
 ※The above dimensions are the same as FANUC specifications. Those dimensions may vary from motor to motor that is mounted.

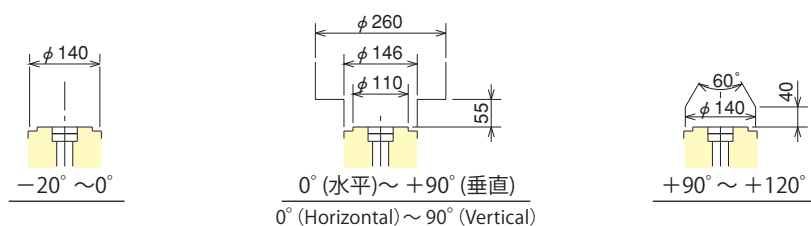
*モータの仕様により外形寸法が変わる可能性があります。
 *The dimensions may vary from motor to motor that is mounted.

■寸法図【M信号仕様】 Dimensions【M signal specifications】

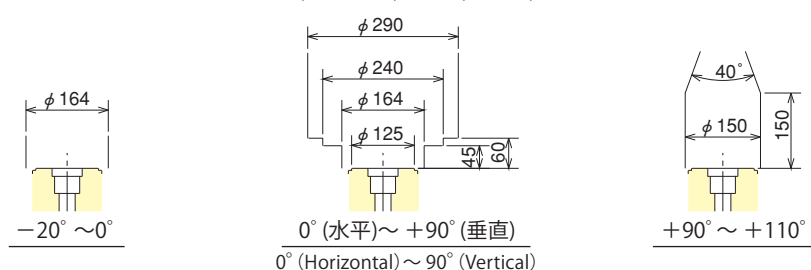


DATA NC傾斜円テーブル・ワーク積載可能領域
 NC Tilting rotary table・Work loadable area

TT101



TW120





NC ROTARY TABLE

低床NC傾斜円テーブル
Low centre line tilting NC Rotary Table

TT140

Z軸が有利に使える5軸加工対応傾斜タイプ Tilting type to suit 5 axis machining with decreased input on the Z axis

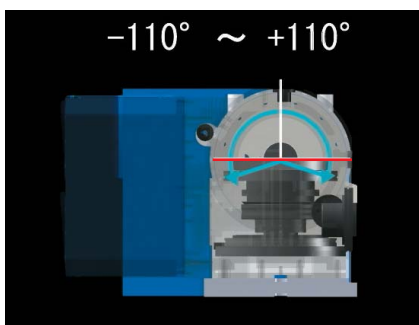
- 加工エリアが広く、傾斜軸割出220° (±110°)
Wide machining area and tilting axis index 220° (±110°)
 - コンパクト、高速で小型M/Cに最適
Compact and high speed Ideal for use on small machining centres
 - クラス最高レベルの高クランプトルク
Highest clamping torque in its class
 - ロータリジョイント完全内蔵 (オプション) でシンプルで確実なジグ配管
Built in rotary joint (option) allows simple and secure jig piping
 - テーブル面と傾斜軸中心が同じ高さ
Table surface on tilt axis centre line
 - 空圧クランプ仕様
Pneumatic clamping mechanism
- *CE対応品 CE correspondence



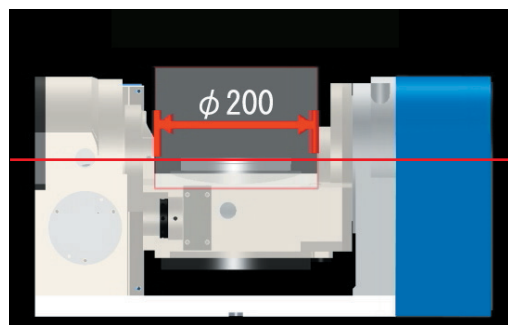
TT140

※2軸共付加軸の仕様では、輸出貿易管理令の別表第1の6項の(8)に該当する商品となりますので、海外に輸出される場合は、経済産業省の許可が必要です。
※In specification with the foreign trade control ordinance, permission of the ministry of economy, trade and industry is required when exporting twin axis products overseas.

広い加工エリア Wide Machining Area



●傾斜軸割出し220°
Tilting axis index 220°

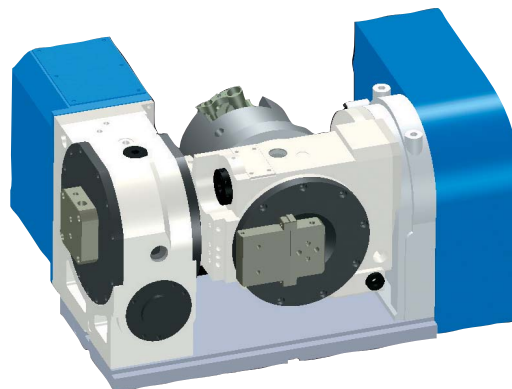


●積載ワーク最大径φ200mm
Max. dia. φ200mm of loadable work

ロータリジョイント完全内蔵 (オプション) Complete built-in rotary joint (option)



配管不要
Simplified
Pipework



●ロータリジョイント完全内蔵 (オプション) でシンプルで確実なジグ配管を実現
Simplified pipework with complete built-in rotary joint (option)

付加軸仕様 additional axis specifications
TT 140 A * R **

機種 Type	テーブルサイズ Table Size 140	デザイン番号 Design No.
オプション仕様 Option spec. R:ロータリジョイント Rotary joint -:オプション無し Non-option		
モータ種類 Motor type		
クランプ方式 Clamping method 空圧のみ Only Pneumatic		

M信号仕様 M signal specifications
TT 140 A V R **

機種 Type	テーブルサイズ Table Size 140	デザイン番号 Design No.
オプション仕様 Option spec. R:ロータリジョイント Rotary joint -:オプション無し Non-option		
Quinte仕様 Quinte specification		
クランプ方式 Clamping method 空圧のみ Only Pneumatic		

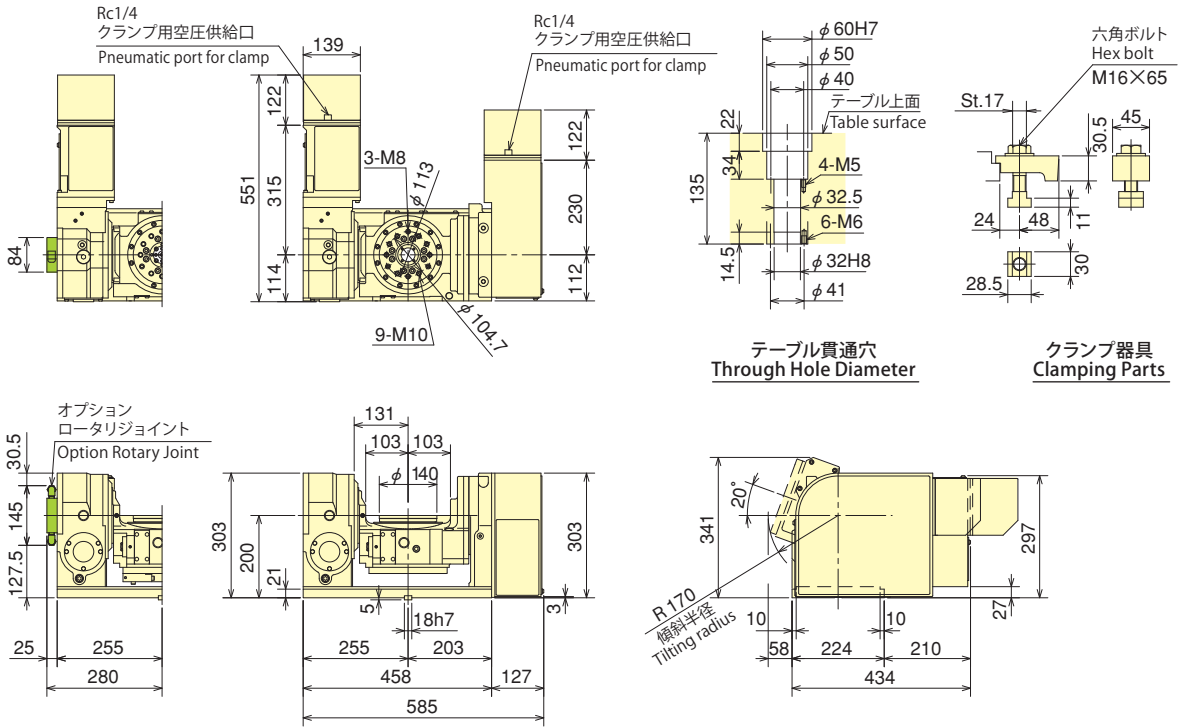
仕様 Specifications

型 式 Model		TT140	
傾斜範囲 Tilting angle range		-110° ~ +110°	
テーブル直径 Table dia (mm)		φ140	
テーブル基準穴径 Centre hole dia (mm)		φ60H7	
テーブル貫通穴径 Through hole dia (mm)		φ32	
垂直時センタハイト Centre height (mm)		200	
クランプ方式 Clamping method		空圧 Pneumatic	
クランプトルク (空圧 0.5MPa時) Clamping torque (at pneumatic 0.5MPa) (N·m)		回転軸 Rotating axis	280
		傾斜軸 Tilting axis	500
モータ軸換算イナーシャ Motor axis reduced inertia(kg·m ²)		回転軸 Rotating axis	0.000269
		傾斜軸 Tilting axis	0.000288
サーボモータ (FANUC 仕様の場合) Servomotor (for FANUC specification)		αiF 2/5000-B	
減速比 Total reduction ratio		回転軸 Rotating axis	1/72
		傾斜軸 Tilting axis	1/180
テーブル最高回転速度 Max. rotation speed	FANUC 仕様 FANUC specification	回転軸 (min ⁻¹ /モータ3000min ⁻¹ 時) Rotating axis(min ⁻¹ /at motor 3000min ⁻¹)	41.6
		傾斜軸 (min ⁻¹ /モータ3000min ⁻¹ 時) Tilting axis(min ⁻¹ /at motor 3000min ⁻¹)	16.6
	M信号仕様 M signal specification	回転軸 (min ⁻¹ /モータ3000min ⁻¹ 時) Rotating axis(min ⁻¹ /at motor 3000min ⁻¹)	41.6
		傾斜軸 (min ⁻¹ /モータ3000min ⁻¹ 時) Tilting axis(min ⁻¹ /at motor 3000min ⁻¹)	16.6
許容ワークイナーシャ Allowable work inertia(kg·m ²)		0.12	
割出精度 Indexing accuracy (sec)		回転軸 Rotating axis	30
		傾斜軸 Tilting axis	60
再現精度 Repeatability (sec)		4	
製品質量 Mass of product (kg)		158	
内蔵ロータリジョイント (オプション・P119参照) Buit-in rotary joint (Option-P119 reference)		RJ32TT140 油圧/空圧4ポート Hydraulic/Pneumatic 4-port	
許容積載質量 Allowable mass of workpiece		水平時 (kg) at horizontal	50
		傾斜時 (kg) at tilted	30
許容荷重 (テーブルクランプ時) Allowable load (When clamped to table)		F (kN)	4
		F×L (N·m)	500
		F×L (N·m)	280
許容切削トルク Allowable cutting torque		T (N·m)	190
傾斜可搬モーメント Moment of tilting weight capacity		W×L (kgf·m)	11

注) 1.圧力確認用スイッチはNCテーブルのTC・DM・LRを除く全シリーズに内蔵しています。 2.テーブルクランプ用ソレノイドバルブは内蔵しています。 3.NCテーブルと工作機械との間のケーブル及びホースは付属していません。 4.製品質量は弊社M信号仕様時の質量です。
 Note) 1. The switch for pressure checking is incorporated to all series except TC/DM/LR of NC tables. 2. The solenoid valve for the table clamp is incorporated. 3. Neither cable nor hose is fitted between NC rotary table and machine tool. 4. Each product mass is determined by a Kitagawa M signal spec.

■寸法図【付加軸仕様】 Dimensions [additional axis specifications]

TT140

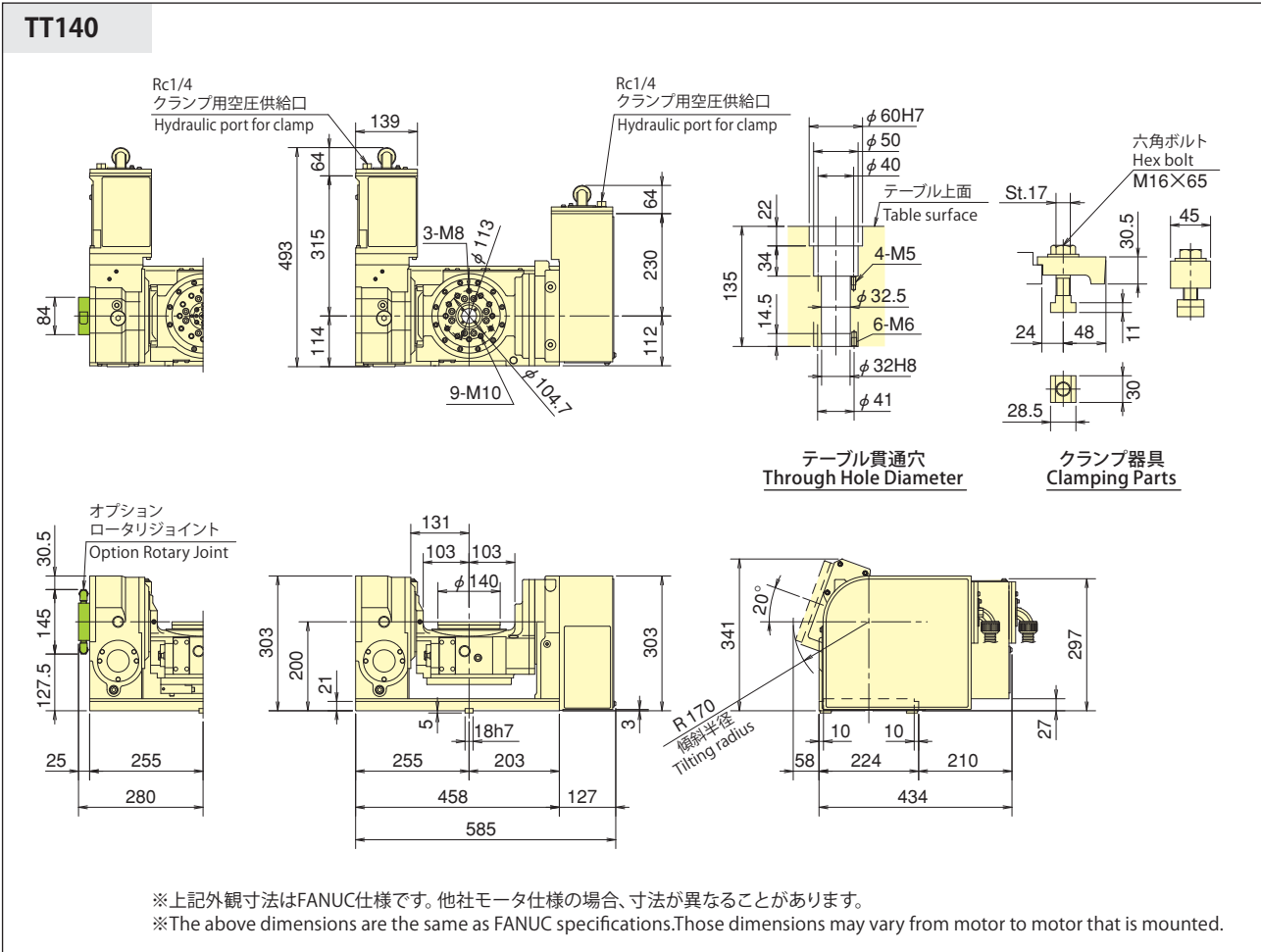


※上記外観寸法はFANUC仕様です。他社モータ仕様の場合、寸法が異なることがあります。

※The above dimensions are the same as FANUC specifications. Those dimensions may vary from motor to motor that is mounted.

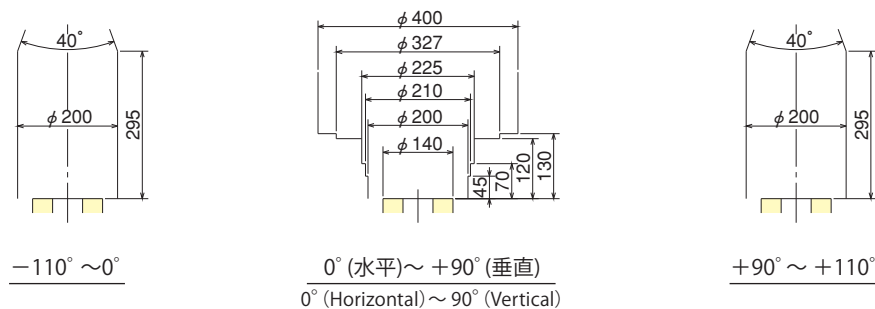
*モータの仕様により外形寸法が変わる可能性があります。
 *The dimensions may vary from motor to motor that is mounted.

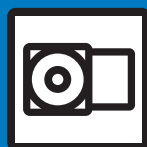
■寸法図【M信号仕様】 Dimensions【M signal specifications】



DATA NC傾斜円テーブル・ワーク積載可能領域
 Tilting NC rotary table・Work loadable area

TT140





NC ROTARY TABLE

NC傾斜円テーブル Tilting NC Rotary Table TT150

主軸剛性&クランプトルク大幅アップ!

しかも全高を抑えたコンパクト設計により機械側ハイコラム量を低減

High stiffness and High clamp torque of main spindle!

Compact designed body with minimized total height keeps less high-column of machine.

- 30番小型マシニングセンタに搭載可能
(*搭載機械によりハイコラム仕様が必要な場合があります)
Suitable for No.30 machining centers
(*High-column specification may be required to suit a variety of machine models.)
- 高クランプトルク
High clamping torque
- ロータリジョイント内蔵対応 ※オプション
Complete built-in rotary joint (option)
- *CE対応品 CE correspondence



TT150

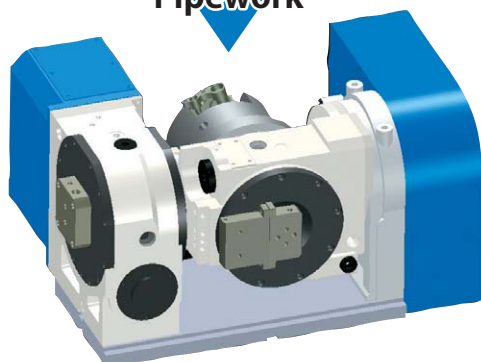
※2軸共付加軸の仕様では、輸出貿易管理令の別表第1の6項の(8)に該当する商品となりますので、海外に輸出される場合は、経済産業省の許可が必要です。

※In specification with the foreign trade control ordinance, permission of the ministry of economy, trade and industry is required when exporting twin axis products overseas.

ロータリジョイント完全内蔵(オプション) Complete built-in rotary joint (option)



**配管不要
Simplified
Pipework**



使用事例 Sample Application



▲KITAGAWAだからできるチャックと合わせた提案
ワークホールディングも合わせてご相談ください
Only Kitagawa can offer this combination of NC Rotary Table and chuck

- ロータリジョイント完全内蔵(オプション)で
シンプルで確実なジグ配管を実現
Simplified pipework with complete built-in rotary joint (option)

付加軸仕様 additional axis specifications
TT 150 A * R **

機種 Type	テーブルサイズ Table Size 150		デザイン番号 Design No.
			オプション仕様 Option spec. R:ロータリジョイント Rotary joint -:オプション無し Non-option
			モータ種類 Motor type
			クランプ方式 Clamping method 空圧のみ Only Pneumatic

M信号仕様 M signal specifications
TT 150 A V R **

機種 Type	テーブルサイズ Table Size 150		デザイン番号 Design No.
			オプション仕様 Option spec. R:ロータリジョイント Rotary joint -:オプション無し Non-option
			クインテ仕様 Quinte specification
			クランプ方式 Clamping method 空圧のみ Only Pneumatic

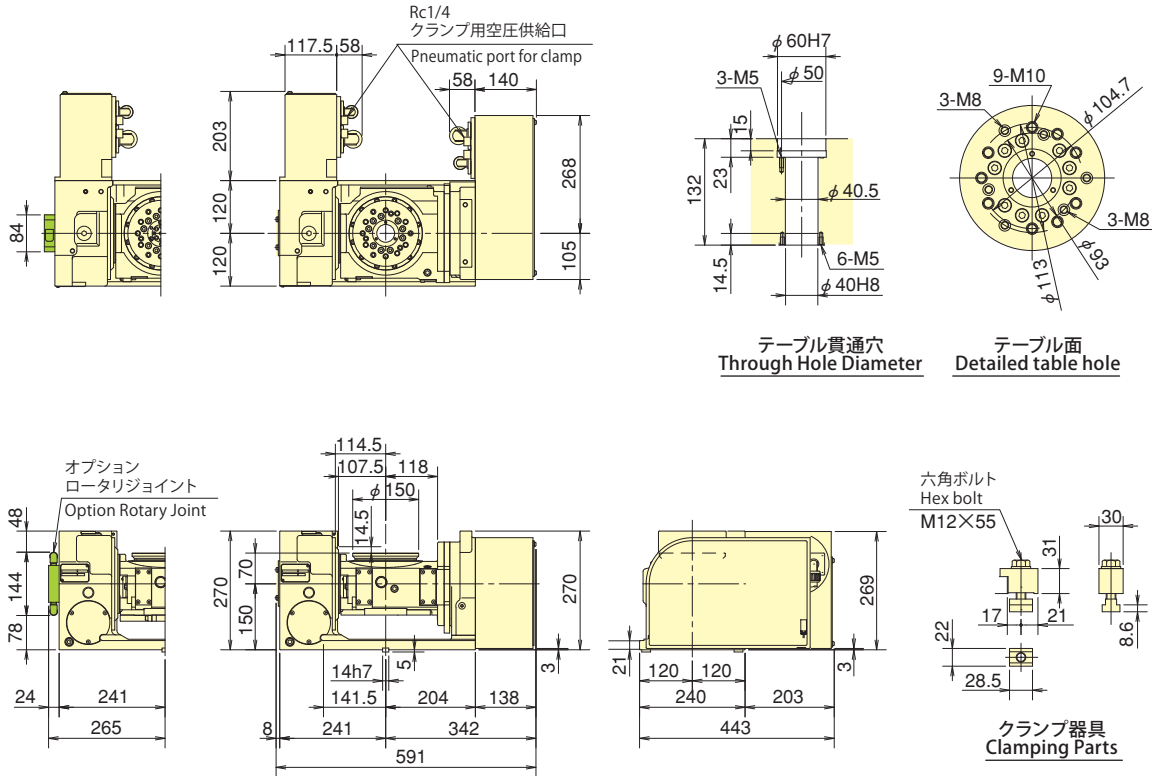
仕様 Specifications

型 式 Model		TT150	
傾斜角度 Tilting angle range		-20° ~ +110°	
テーブル直径 Table dia (mm)		φ150	
テーブル基準穴径 Centre hole dia (mm)		φ60H7	
テーブル貫通穴径 Through hole dia (mm)		φ40	
垂直時センタハイト Centre height (mm)		150	
クランプ方式 Clamping method		空圧 Pneumatic	
クランプトルク (空圧 0.5MPa時) Clamping torque(at pneumatic 0.5MPa) (N·m)		回転軸 Rotating axis 傾斜軸 Tilting axis	350 550
モータ軸換算イナーシャ Motor axis reduced inertia(kg·m ²)		回転軸 Rotating axis 傾斜軸 Tilting axis	0.000242 0.000132
サーボモータ (FANUC 仕様の場合) Servomotor (for FANUC specification)		αiF 2/5000-B	
減速比 Total reduction ratio		回転軸 Rotating axis 傾斜軸 Tilting axis	1/72 1/180
テーブル最高回転速度 Max. rotation speed	FANUC 仕様 for FANUC specification	回転軸 (min ⁻¹ /モータ3000min ⁻¹) Rotating axis(min ⁻¹ /at motor 3000min ⁻¹) 傾斜軸 (min ⁻¹ /モータ3000min ⁻¹) Tilting axis(min ⁻¹ /at motor 3000min ⁻¹)	41.6 16.6
	M信号仕様 for M signal specification	回転軸 (min ⁻¹ /モータ3000min ⁻¹) Rotating axis(min ⁻¹ /at motor 3000min ⁻¹) 傾斜軸 (min ⁻¹ /モータ3000min ⁻¹) Tilting axis(min ⁻¹ /at motor 3000min ⁻¹)	41.6 16.6
許容ワークイナーシャ Allowable work inertia(kg·m ²)			0.14
割出精度 Indexing accuracy (sec)		回転軸 Rotating axis 傾斜軸 Tilting axis	30 60
再現精度 Repeatability (sec)			4
製品質量 Mass of product (kg)			141
内蔵ロータリジョイント (オプション・P119参照) Buit-in rotary joint (as an option-P119 reference)			RJ40FTT150 油圧/空圧4ポート+空圧専用1ポート Hydraulic/Pneumatic 4-port + Exclusive Pneumatic 1-port of air
許容積載質量 Allowable mass of workpiece	水平時 (kg) at horizontal		50
	傾斜時 (kg) at tilted		30
許容荷重 (テーブルクランプ時) Allowable load (When clamped to table)	F (kN)		4
	F×L (N·m)		550
	F×L (N·m)		350
許容切削トルク Allowable cutting torque	T (N·m)		190
傾斜可搬モーメント Moment of tilting weight capacity	W×L (kgf·m)		11

注) 1.圧力確認用スイッチはNCテーブルのTC・DM・LRを除く全シリーズに内蔵しています。 2.テーブルクランプ用ソレノイドバルブは内蔵しています。 3.NCテーブルと工作機械との間のケーブル及びホースは付属しておりません。 4.製品質量は弊社M信号仕様時の質量です。
Note) 1. The switch for pressure checking is incorporated to all series except TC/DM/LR of NC tables. 2. The solenoid valve for the table clamp is incorporated. 3. Neither cable nor hose is fitted between NC rotary table and machine tool. 4. Each product mass is determined by a Kitagawa M signal spec.

■寸法図【付加軸仕様】 Dimensions [additional axis specifications]

TT150

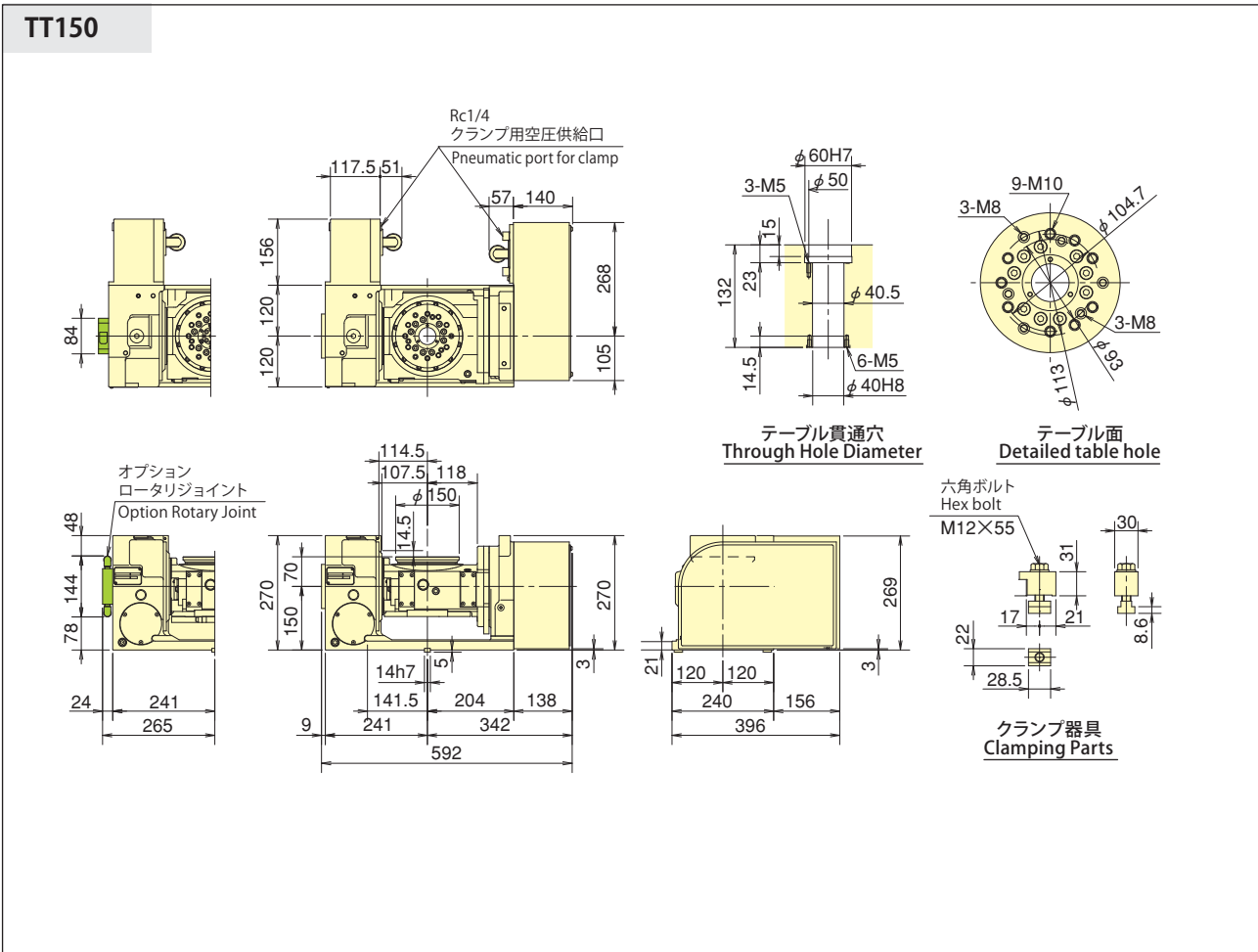


※上記外観寸法はFANUC仕様です。他社モータ仕様の場合、寸法が異なることがあります。

※The above dimensions are the same as FANUC specifications. Those dimensions may vary from motor to motor that is mounted.

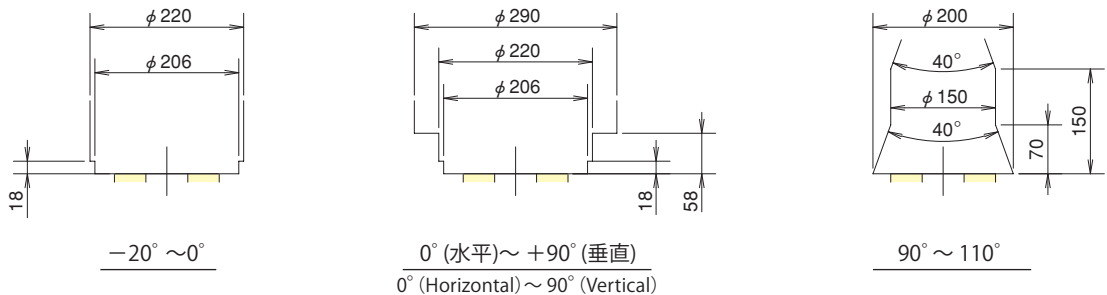
*モータの仕様により外形寸法が変わる可能性があります。
 *The dimensions may vary from motor to motor that is mounted.

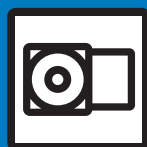
■寸法図【北川専用コントローラ (Quinte) 仕様】 Dimensions [Kitagawa's control device Quinte specification]



DATA NC傾斜円テーブル・ワーク積載可能領域
 NC Tilting rotary table • Work loadable area

TT150





NC ROTARY TABLE

NC傾斜円テーブル NC Tilting Rotary Table TT182・TW182

※TWは傾斜ストレートタイプです。
※TW is the side motor type tilting table

安定感抜群のスタンダード 5軸加工対応傾斜タイプ High stability tilting table to suit 5 axis machining

- 両軸エアハイドロブースタ内蔵でクラス最高レベルの高クランプトルク
Built in air hydraulic boosters deliver high clamping torque on both axes
 - コンパクト設計 Compact design
 - 高速回転 High speed rotation
 - 高剛性 High rigidity
 - シリンダ及びロータリジョイント完全内蔵(オプション)でシンプルで確実なジグ配管
Built-in rotary joint (option) allows simple and secure jig piping
 - 空油圧クランプ方式又は油圧クランプ仕様を選択可能
Air-hydraulic booster or direct hydraulic clamping options available
- *CE対応品 CE correspondence



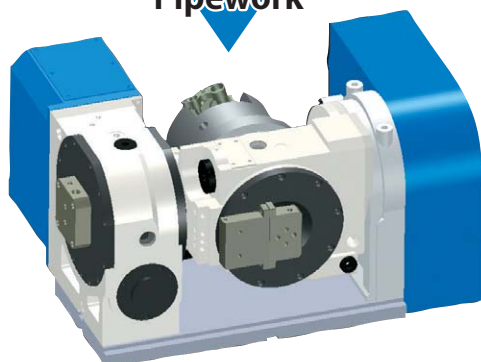
TT182

※2軸共付加軸の仕様では、輸出貿易管理令の別表第1の6項の(8)に該当する商品となりますので、海外に輸出される場合は、経済産業省の許可が必要です。
※In specification with the foreign trade control ordinance, permission of the ministry of economy, trade and industry is required when exporting twin axis products overseas.

ロータリジョイント完全内蔵(オプション) Complete built-in rotary joint (option)



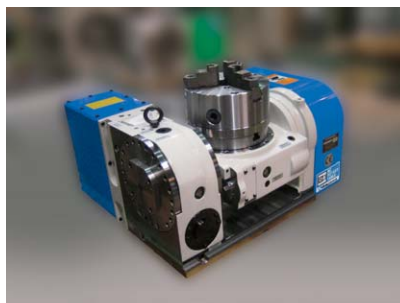
**配管不要
Simplified
Pipework**



使用事例 Sample Application



- 高精度な5軸加工にも対応できます
Provided for high accuracy 5-axis machining.



- KITAGAWAだからできるチャックと合わせた提案ワークホールディングも合わせてご相談ください
Only Kitagawa can offer this combination of NC Rotary Table and chuck

- ロータリジョイント完全内蔵(オプション)でシンプルで確実なジグ配管を実現
Simplified pipework with complete built-in rotary joint (option)


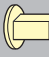





付加軸仕様 additional axis specifications

TT	182	B * R **	**
機種 Type	テーブルサイズ Table Size 182	モータ種類 Motor type	デザイン番号 Design No.
TT: 標準タイプ STD type TW: 標準ストレートタイプ Tilting straight type		オプション仕様 Option spec. R: ロータリジョイント Rotary joint C: 外部シリンダ Outer cylinder -: オプション無し Non-option	
		クランプ方式 Clamping method B: 空油圧(内蔵エアハイドロブースタ) Air-Hydraulic (integrated air hydraulic booster) H: 油圧 Hydraulic	

M信号仕様 M signal specifications

TT	182	B V R **	**
機種 Type	テーブルサイズ Table Size 182	デザイン番号 Design No.	オプション仕様 Option spec. R: ロータリジョイント Rotary joint C: 外部シリンダ Outer cylinder -: オプション無し Non-option
TT: 標準タイプ STD type TW: 傾斜ストレートタイプ Tilting straight type		クインテ仕様 Quinte specification B: 空油圧(内蔵エアハイドロブースタ) Air-Hydraulic (integrated air hydraulic booster) H: 油圧 Hydraulic	

仕様 Specifications

型式 Model		TT182/TW182	
傾斜角度 Tilting angle range		-35°~+110°	
テーブル直径 Table dia (mm)		φ180	
テーブル基準穴径 Centre hole dia (mm)		φ65H7	
テーブル貫通穴径 Through hole dia (mm)		φ40	
垂直時センタハイト Centre height (mm)		180	
クランプ方式 Clamping method		空油圧/油圧 Air-Hydraulic/Hydraulic	
クランプトルク (空圧0.5MPa/油圧3.5MPa時) Clamping torque(at pneumatic 0.5MPa/hydraulic 3.5MPa) (N·m)	回転軸 Rotating axis	450	
	傾斜軸 Tilting axis	800	
モータ軸換算イナーシャ Motor axis reduced inertia(kg·m ²)	回転軸 Rotating axis	0.000242	
	傾斜軸 Tilting axis	0.000135	
サーボモータ (FANUC 仕様の場合) Servomotor (for FANUC specification)		αiF 2/5000-B	
減速比 Total reduction ratio	回転軸 Rotating axis	1/90	
	傾斜軸 Tilting axis	1/180	
テーブル最高回転速度 Max. rotation speed	FANUC 仕様 for FANUC specification	回転軸 (min ⁻¹ /モータ3000min ⁻¹ 時) Rotating axis(min ⁻¹ /at motor 3000min ⁻¹)	33.3
	M信号仕様 for M signal specification	傾斜軸 (min ⁻¹ /モータ3000min ⁻¹ 時) Tilting axis(min ⁻¹ /at motor 3000min ⁻¹)	16.6
		回転軸 (min ⁻¹ /モータ3000min ⁻¹ 時) Rotating axis(min ⁻¹ /at motor 3000min ⁻¹)	33.3
	傾斜軸 (min ⁻¹ /モータ3000min ⁻¹ 時) Tilting axis(min ⁻¹ /at motor 3000min ⁻¹)	16.6	
許容ワークイナーシャ Allowable work inertia(kg·m ²)		0.25	
割出精度 Indexing accuracy (sec)	回転軸 Rotating axis	20	
	傾斜軸 Tilting axis	60	
再現精度 Repeatability (sec)		4	
製品質量 Mass of product TT/TW (kg)		163/178	
内蔵ロータリジョイント (オプション・P119参照) Buit-in rotary joint (Option-P119 reference)		RJ40FTT182 油圧/空圧4ポート+空圧専用1ポート Hydraulic/Pneumatic 4-port + Exclusive Pneumatic 1-port of air	
空圧外部シリンダ (オプション・P65、66参照) Pneumatic outer cylinder(Option-P65、66 reference)		NY1312T18B	
油圧外部シリンダ (オプション・P65、66参照) Hydraulic outer cylinder(Option-P65、66 reference)		NY0912T18A	
許容積載質量 Allowable mass of workpiece	水平時 (kg) at horizontal	 60	
	傾斜時 (kg) at tilted	 40	
許容荷重 (テーブルクランプ時) Allowable load (When clamped to table)	F (kN)	 5	
	F×L (N·m)	 800	
	F×L (N·m)	 450	
許容切削トルク Allowable cutting torque		T (N·m)  250	
傾斜可搬モーメント Moment of tilting weight capacity		W×L (kgf·m)  12	

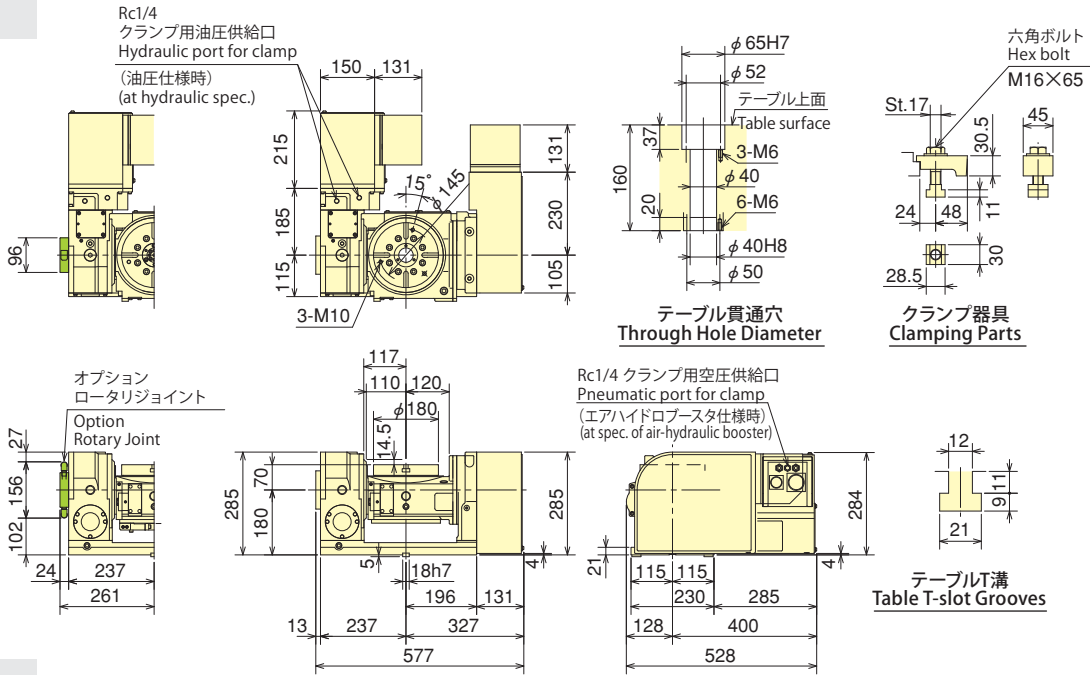
注) 1.圧力確認用スイッチはNCテーブルのTC・DM・LRを除く全シリーズに内蔵しています。 2.空油圧クランプ仕様の場合は、テーブルクランプ用ソレノイドバルブは内蔵しています。 3.油圧クランプ仕様は、ソレノイドバルブを内蔵していません。従って、お客様にて準備下さい。 4.NCテーブルと工作機械との間のケーブル及びホースは付属しておりません。 5.製品質量は弊社M信号仕様時の質量です。

Note) 1. The switch for pressure checking is incorporated to all series except TC/DM/LR of NC tables. 2. In case of air + hyd. clamp specification, the solenoid valve for table clamp is incorporated. 3. In a hyd. clamp spec., the solenoid valve is not incorporated. Consequently, customer shall prepare it. 4. Neither cable nor hose is fitted between NC rotary table and machine tool. 5. Each product mass is determined by a Kitagawa M signal spec.

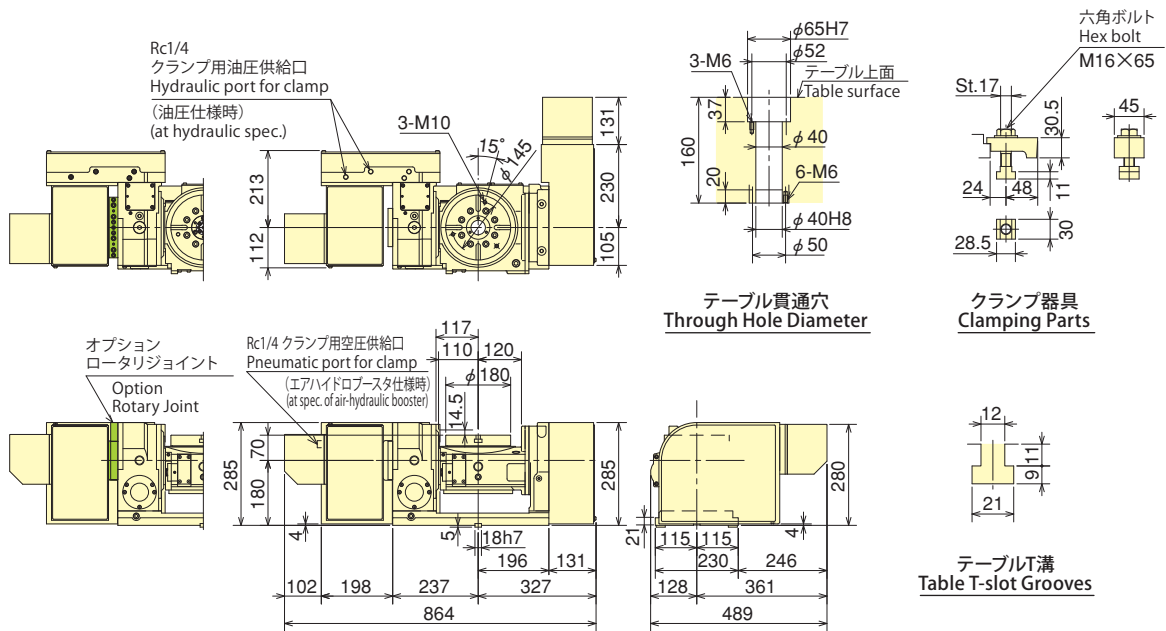
TT182·TW182

■寸法図【付加軸仕様】 Dimensions [additional axis specifications]

TT182

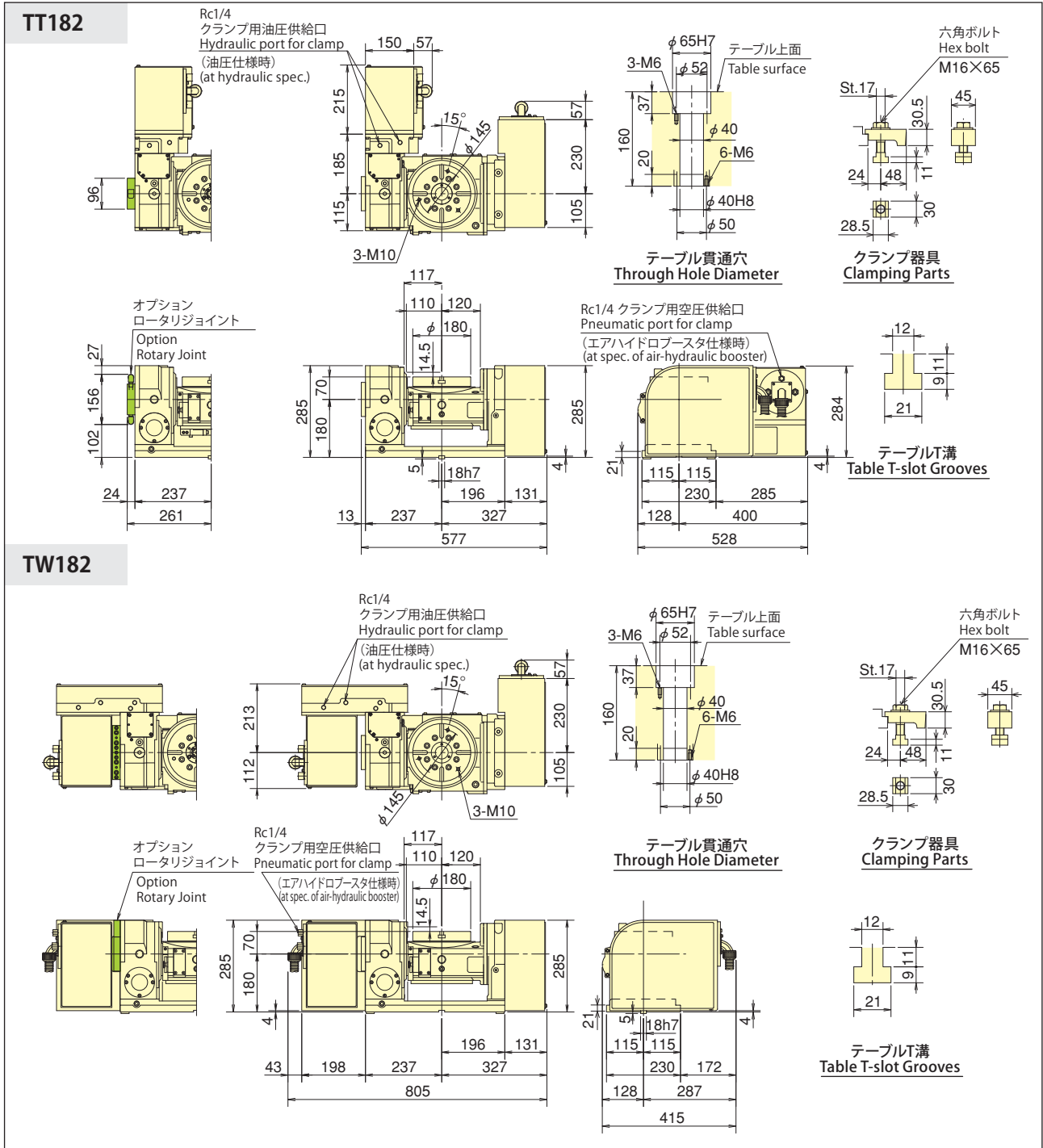


TW182



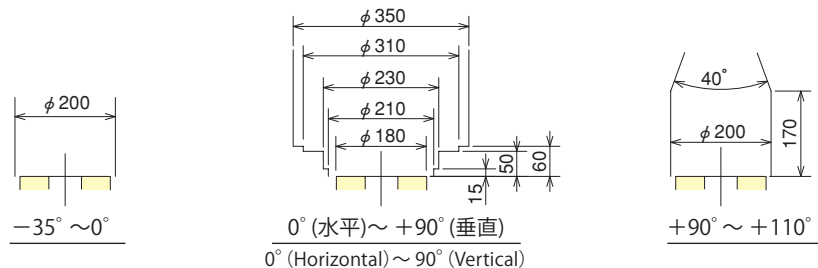
*モータの仕様により外形寸法が変わる可能性があります。
 *The dimensions may vary from motor to motor that is mounted.

■寸法図【M信号仕様】Dimensions【M signal specifications】



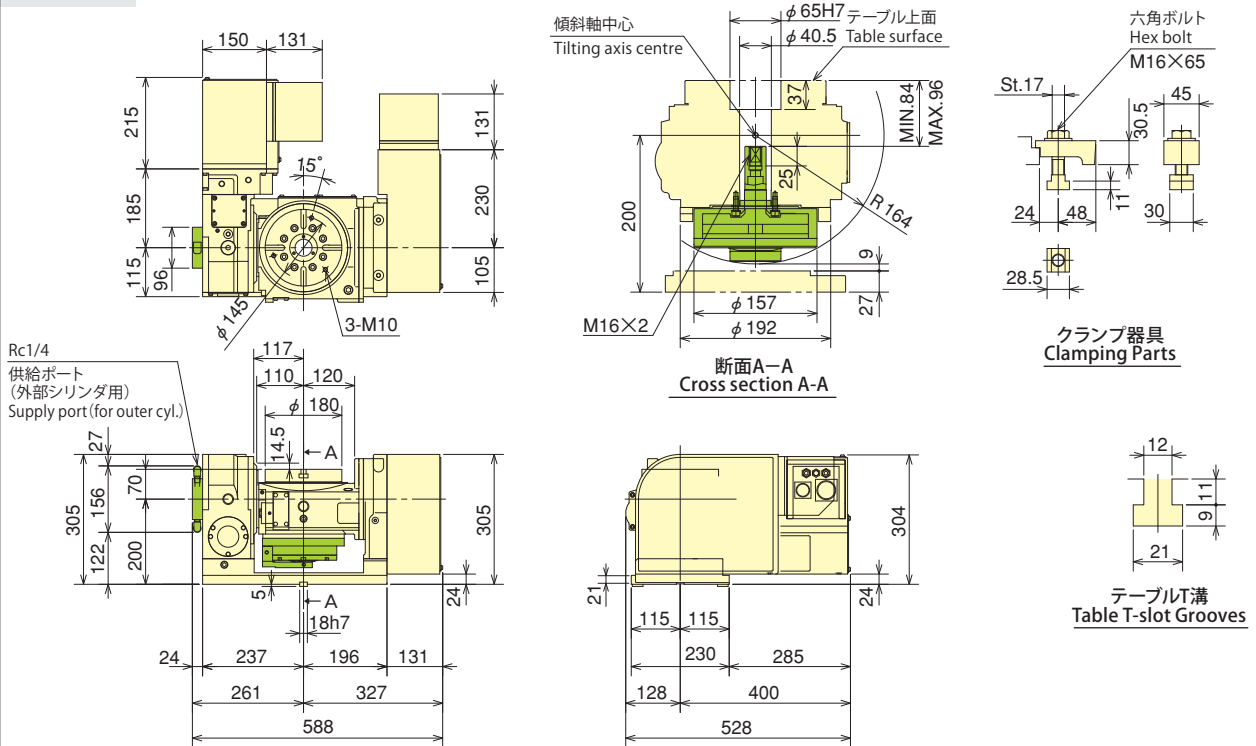
DATA NC傾斜円テーブル・ワーク積載可能領域
 NC Tilting rotary table • Work loadable area

TT182/TW182



■寸法図【付加軸仕様】 Dimensions [additional axis specifications]

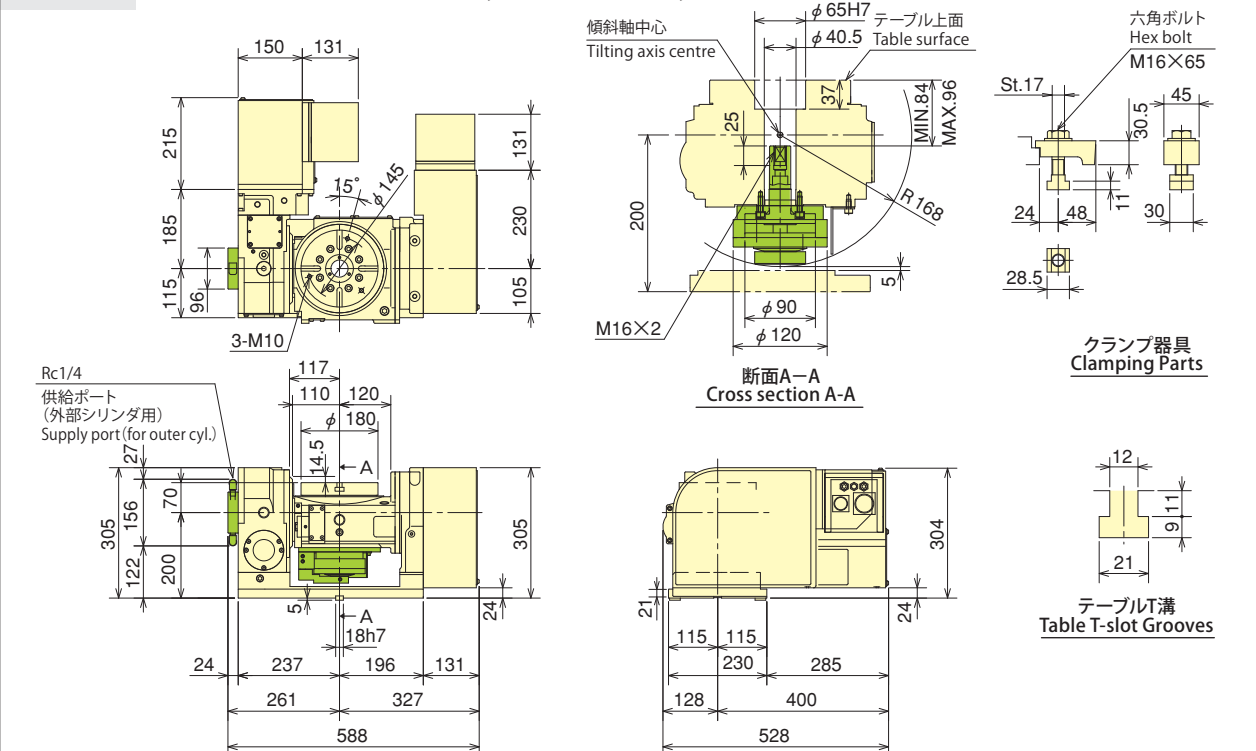
TT182 【空圧外部シリンダ仕様】 [Pneumatic outer cylinder spec.]



■空圧外部シリンダ仕様 Pneumatic outer cylinder spec.

シリンダ Cylinder	ポート数 Number of ports	シリンダ内径 inner dia. of cyl. (mm)	ピストンストローク Piston stroke (mm)	ピストン推力 Piston thrust (kN)				許容最大空圧力 Max. allowable air pressure (MPa)	質量 Mass (kg)
				空圧力 Air pressure 0.5MPa		空圧力 Air pressure 1.0MPa			
				押 Push	引 Pull	押 Push	引 Pull		
NY1312T18B	空圧3ポート Air: 3-port	135	12	4.9	4.7	9.8	9.4	1.0	9.0

TT182 【油圧外部シリンダ仕様】 [Hydraulic outer cylinder spec.]



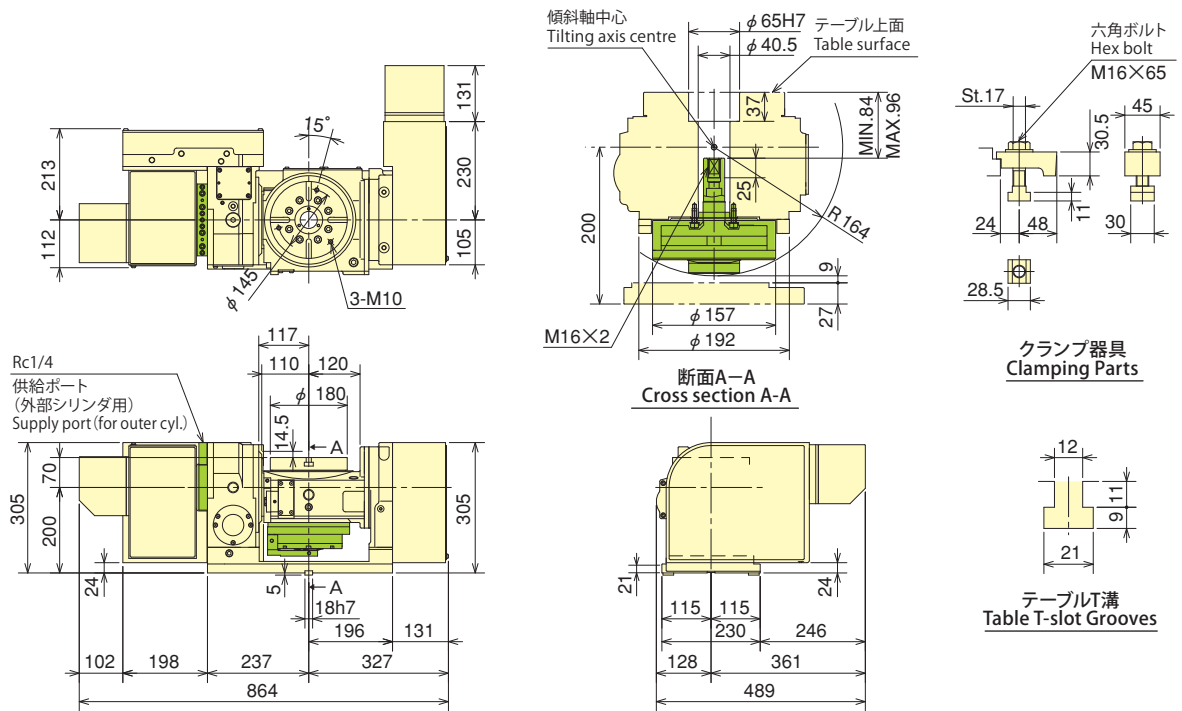
■油圧外部シリンダ仕様 Hydraulic outer cylinder spec.

シリンダ Cylinder	ポート数 Number of ports	シリンダ内径 inner dia. of cyl. (mm)	ピストンストローク Piston stroke (mm)	ピストン推力 Piston thrust (kN)		許容最大油圧力 Max. allowable hyd. pressure (MPa)	質量 Mass (kg)
				油圧力 Hydraulic pressure 3.5MPa	油圧力 Hydraulic pressure 3.5MPa		
				押 Push	引 Pull		
NY0912T18A	油圧2ポート+空圧1ポート Hyd.: 2-port+Air: 1-port	90	12	18.2	17.1	3.5	7.7

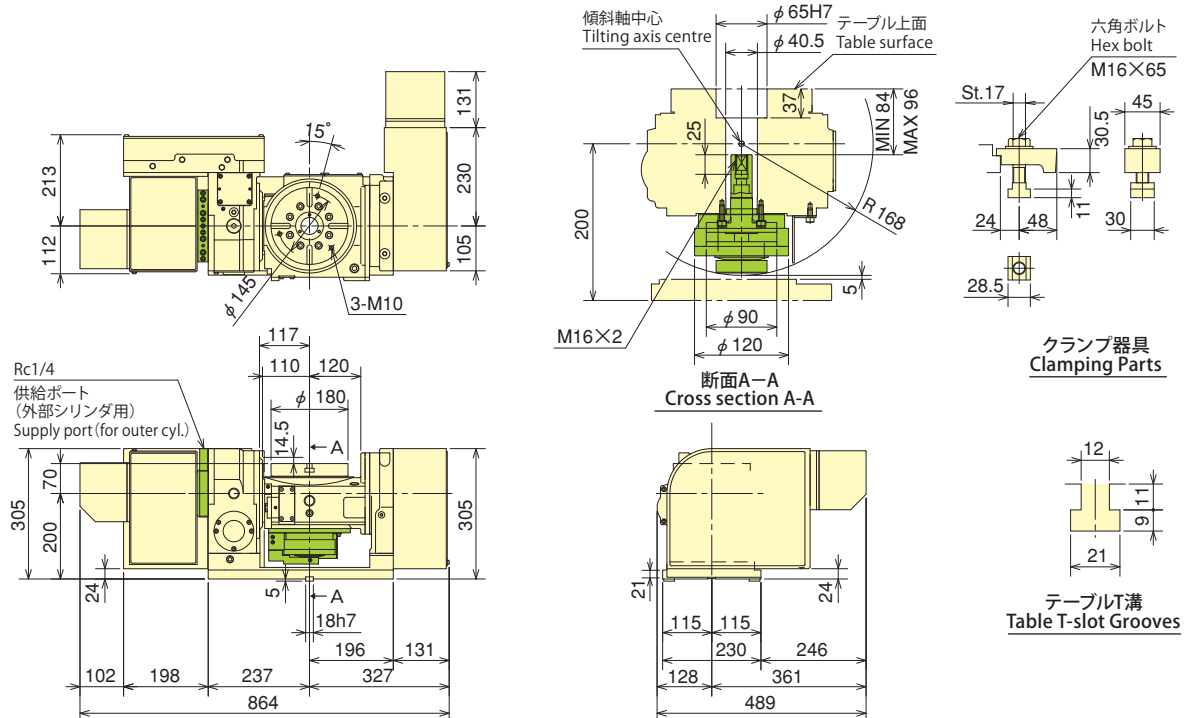
※ 1.上記外観寸法はFANUC仕様です。他社モータ仕様の場合、寸法が異なることがあります。2.外部シリンダ取付仕様はセンチメートルが180から200に変わります。
 ※ 1.The above dimensions are the same as FANUC spec. Those dimensions may vary from motor to motor that is mounted. 2. In outer cylinder mounting spec., centre height varies to 200 from 180.

■寸法図【付加軸仕様】 Dimensions [additional axis specifications]

TW182 【空圧外部シリンダ仕様】 [Pneumatic outer cylinder spec.]

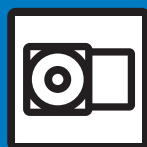


TW182 【油圧外部シリンダ仕様】 [Hydraulic outer cylinder spec.]



※ 1.上記外観寸法はFANUC仕様です。他社モータ仕様の場合、寸法が異なることがあります。
2.外部シリンダ取付仕様はセンタハイトが180から200に変わります。

※ 1.The above dimensions are the same as FANUC spec. Those dimensions may vary from motor to motor that is mounted.
2. In outer cylinder mounting spec., centre height varies to 200 from 180.



NC ROTARY TABLE

NC傾斜円テーブル Tilting NC Rotary Table TT200

**強クランプトルク且つコンパクト
北川傾斜シリーズのフラッグシップモデル
High clamping torque and Compact design
Flagship model of Kitagawa tilting rotary table**

- エアハイドロブースタとダブルディスククランプ方式を採用、クラス最高のクランプトルク
High clamping torque in its class by air-hydro and double disk clamp system
 - 30番小型マシニングセンタ (200mmハイコラム) の搭載に最適、ストローク制限もない
Suitable for No.30 machining centers (200mm high column) without stroke limitation
 - オプションでロータリジョイント (油圧4P/空圧1P) 内蔵可能
Built-in rotary joint (hydraulic 4P/ pneumatic 1P) available as option
- *CE対応品 CE correspondence



※2軸共付加軸の仕様では、輸出貿易管理令の別表第1の6項の(8)に該当する商品となりますので、海外に輸出される場合は、経済産業省の許可が必要です。
※In specification with the foreign trade control ordinance, permission of the ministry of economy, trade and industry is required when exporting twin axis products overseas.

仕様 Specifications

型 式 Model		TT200	
傾斜角度 Tilting angle range		-35°~+110°	
テーブル直径 Table dia (mm)		φ200	
テーブル基準穴径 Centre hole dia (mm)		φ65H7	
テーブル貫通穴径 Through hole dia (mm)		φ40	
垂直時センタハイト Centre height (mm)		180	
クランプ方式 Clamping method		空油圧/油圧 Air-Hydraulic/Hydraulic	
クランプトルク (空圧 0.5MPa時) Clamping torque(at pneumatic 0.5MPa) (N·m)	回転軸 Rotating axis	600	
	傾斜軸 Tilting axis	1200	
モータ軸換算イナーシャ Motor axis reduced inertia(kg·m ²)	回転軸 Rotating axis	0.000225	
	傾斜軸 Tilting axis	0.000125	
サーボモータ (FANUC 仕様の場合) Servomotor (for FANUC specification)		αiF 2/5000-B	
減速比 Total reduction ratio	回転軸 Rotating axis	1/90	
	傾斜軸 Tilting axis	1/180	
テーブル最高回転速度 Max. rotation speed	FANUC 仕様 for FANUC specification	回転軸 (min ⁻¹ /モータ3000min ⁻¹ 時) Rotating axis(min ⁻¹ /at motor 3000min ⁻¹)	33.3
		傾斜軸 (min ⁻¹ /モータ3000min ⁻¹ 時) Tilting axis(min ⁻¹ /at motor 3000min ⁻¹)	16.6
	M信号仕様 for M signal specification	回転軸 (min ⁻¹ /モータ3000min ⁻¹ 時) Rotating axis(min ⁻¹ /at motor 3000min ⁻¹)	33.3
		傾斜軸 (min ⁻¹ /モータ3000min ⁻¹ 時) Tilting axis(min ⁻¹ /at motor 3000min ⁻¹)	16.6
許容ワークイナーシャ Allowable work inertia(kg·m ²)		0.3	
割出精度 Indexing accuracy (sec)	回転軸 Rotating axis	20	
	傾斜軸 Tilting axis	60	
再現精度 Repeatability (sec)		4	
製品質量 Mass of product (kg)		170	
内蔵ロータリジョイント (オプション・P119参照) Buit-in rotary joint (Option-P119 reference)		RJ40FTT200 油圧/空圧4ポート+空圧専用1ポート Hydraulic/Pneumatic 4-port + Exclusive Pneumatic 1-port	
許容積載質量 Allowable mass of workpiece	水平時 (kg) at horizontal	60	
	傾斜時 (kg) at tilted	40	
許容荷重 (テーブルクランプ時) Allowable load (When clamped to table)	F (kN)	5	
	F×L (N·m)	1200	
	F×L (N·m)	600	
許容切削トルク Allowable cutting torque		T (N·m) 250	
傾斜可搬モーメント Moment of tilting weight capacity		W×L (kgf·m) 12	

注) 1.圧力確認用スイッチはNCテーブルのTC・DM・LRを除く全シリーズに内蔵しています。 2.空油圧クランプ仕様の場合は、テーブルクランプ用ソレノイドバルブは内蔵しています。 3.油圧クランプ仕様は、ソレノイドバルブを内蔵していません。従って、お客様にてご準備下さい。 4.NCテーブルと工作機械との間のケーブル及びホースは付属していません。5.製品質量は弊社M信号仕様時の質量です。

Note) 1. The switch for pressure checking is incorporated to all series except TC/DM/LR of NC tables. 2. In case of air + hyd. clamp specification, the solenoid valve for table clamp is incorporated. 3. In a hyd. clamp spec., the solenoid valve is not incorporated. Consequently, customer shall prepare it. 4. Neither cable nor hose is fitted between NC rotary table and machine tool... 5. Each product mass is determined by a Kitagawa M signal spec.

付加軸仕様 additional axis specifications

TT 200 B * R **

機種 Type
 テーブルサイズ Table Size
 200
 モーター種類 Motor type
 デザイン番号 Design No.
 オプション仕様 Option spec.
 R:ロータリジョイント Rotary joint
 C:外部シリンダ external cylinder
 -:オプション無し Non-option
 クランプ方式 Clamping method
 B:空油圧(内蔵エアイドロブースタ) Air-Hydraulic (integrated air hydraulic booster)
 H:油圧 Hydraulic

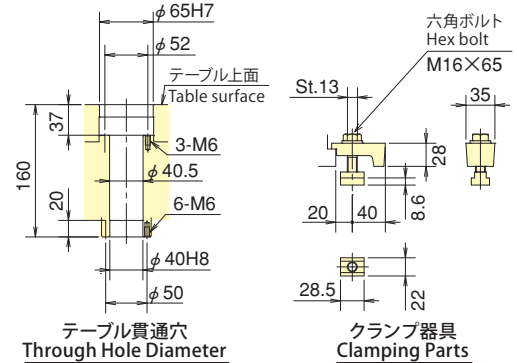
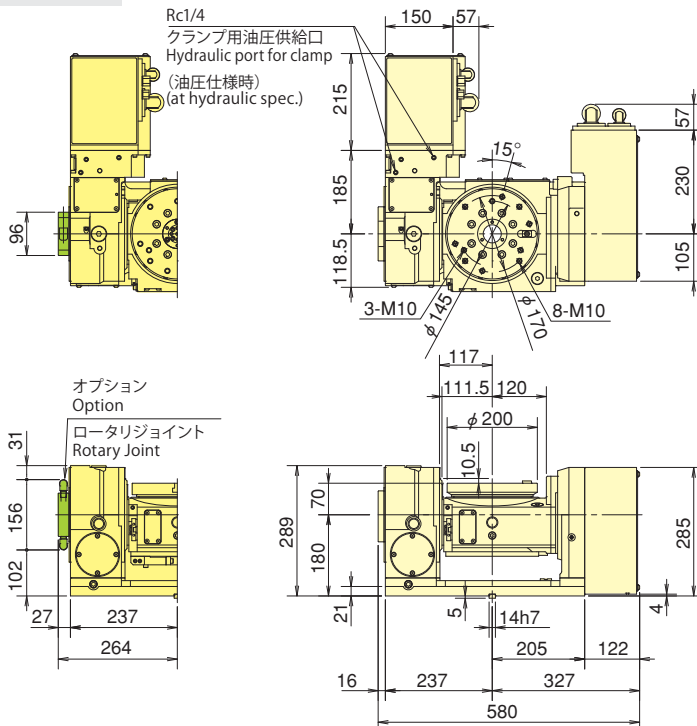
M信号仕様 M signal specifications

TT 200 B V R **

機種 Type
 テーブルサイズ Table Size
 200
 クィンテ仕様 Quinte specification
 デザイン番号 Design No.
 オプション仕様 Option spec.
 R:ロータリジョイント Rotary joint
 C:外部シリンダ external cylinder
 -:オプション無し Non-option
 クランプ方式 Clamping method
 B:空油圧(内蔵エアイドロブースタ) Air-Hydraulic (integrated air hydraulic booster)
 H:油圧 Hydraulic

寸法図 Dimensions

TT200 【付加軸仕様】[additional axis specifications]



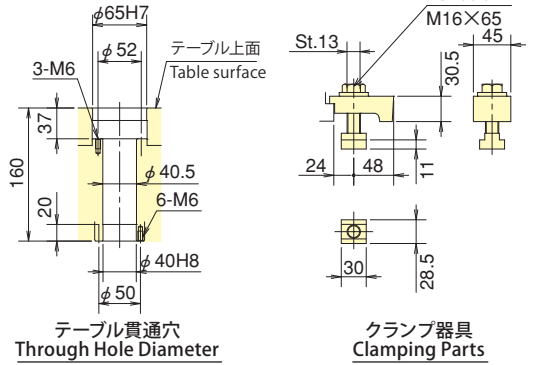
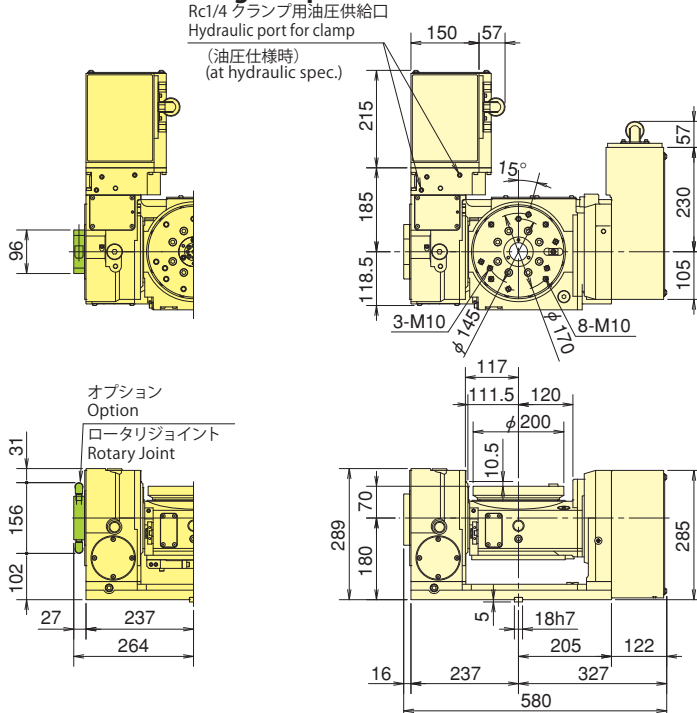
テーブル貫通穴 Through Hole Diameter

クランプ器具 Clamping Parts

※上記外観寸法はFANUC仕様です。他社モータ仕様の場合、寸法が異なることがあります。
 ※Those dimensions may vary from motor to motor that is mounted.

TT200 【M信号仕様】 [M signal specifications]

※モータの仕様により外形寸法が変わる可能性があります。
 ※The dimensions may vary from motor to motor that is mounted.



テーブル貫通穴 Through Hole Diameter

クランプ器具 Clamping Parts



NC ROTARY TABLE

**NC傾斜円テーブル
Tilting NC Rotary Table**

TT251/TW251・TT321/TW321

※TWは傾斜ストレートタイプです。※TW is Straight tilting table

大型ワークや重切削に5軸加工対応傾斜タイプ High rigidity tilting tables to suit 5 axis machining centers on large work pieces with heavy cutting

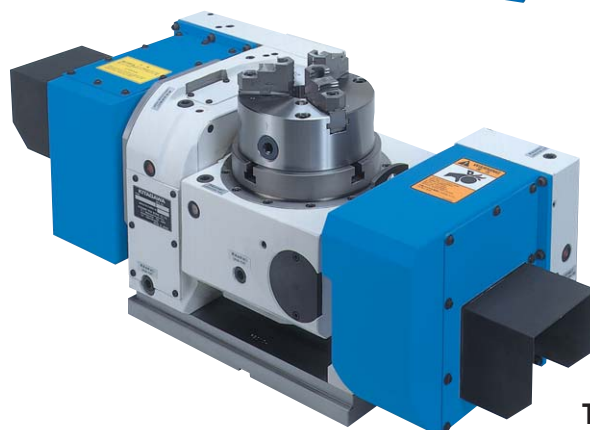
- クラス最小コンパクト設計
Minimum size in its class
 - 高剛性により強力切削が可能
High rigidity for heavy cutting
 - 高精度 High accuracy
 - ロータリジョイント搭載可能
Rotary Joint built in as option
 - シリンダ取付可能
Cylinder mountable
 - 空油圧クランプ方式又は油圧クランプ仕様を選択可能
Air-hyd. booster or direct hydraulic clamping options available
 - 外部エアハイドロブースタ (オプション) により空圧でも油圧クランプに匹敵する高クランプ
Integrated air-hydraulic booster (option) provides high clamping torque (comparable to hydraulic) from a standard air supply
- *CE対応品 CE correspondence

※2軸共付加軸の仕様では、輸出貿易管理令の別表第1の6項の(8)に該当する商品となりますので、海外に輸出される場合は、経済産業省の許可が必要です。

※In specification with the foreign trade control ordinance, permission of the ministry of economy, trade and industry is required when exporting twin axis products overseas.

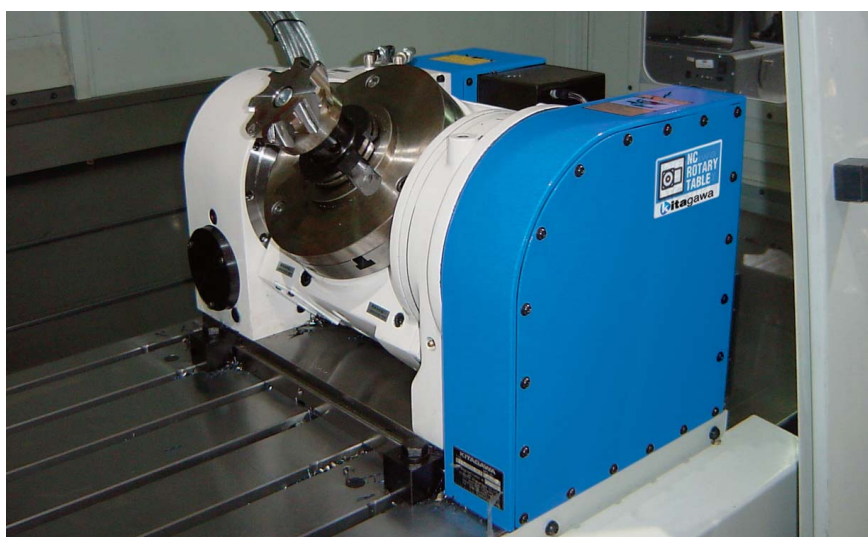


TT251



TW

使用事例 Sample Application



▲大型ワークの複雑な加工も、NC傾斜円テーブルで対応できます
Allows the complex machining of large work pieces.

付加軸仕様 additional axis specifications
TT 251 B * * **

 テーブルサイズ
Table Size
251・321

 機種
Type

 TT: 標準タイプ
STD type
TW: 傾斜ストレートタイプ
Tilting straight type

 デザイン番号
Design No.

 傾斜軸モータ種類
Tilting axis motor type

 回転軸モータ種類
Rotary axis motor type

 クランプ方式 Clamping method
B: 外部エアハイドロブースタ
External air hydraulic booster
H: 油圧 Hydraulic

M信号仕様 M signal specifications
TT 251 H V * *

 テーブルサイズ
Table Size
251・321

 機種
Type

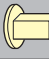

 TT: 標準タイプ
STD type
TW: 傾斜ストレートタイプ
Tilting straight type

 デザイン番号
Design No.

 Quinte仕様
Quinte specification

 クランプ方式 Clamping method
B: 外部エアハイドロブースタ
External air hydraulic booster
(external air hydraulic booster)
H: 油圧 Hydraulic

仕様 Specifications

型 式 Model		TT251/TW251	TT321/TW321	
傾斜角度 Tilting angle range		-35°~+110°	-35°~+110°	
テーブル直径 Table dia (mm)		φ250	φ320	
テーブル基準穴径 Centre hole dia (mm)		φ100H7	φ135H7	
テーブル貫通穴径 Through hole dia (mm)		φ70	φ110	
垂直時センタハイト Centre height (mm)		225	255	
クランプ方式 Clamping method		空油圧/油圧 Air-Hydraulic/Hydraulic	空油圧/油圧 Air-Hydraulic/Hydraulic	
クランプトルク (空圧 0.45MPa / 油圧 3.5MPa時) Clamping torque (at pneumatic 0.45MPa/hydraulic 3.5MPa)(N·m)	回転軸 Rotating axis	900	2600	
	傾斜軸 Tilting axis	1200	2600	
モータ軸換算イナーシャ Motor axis reduced inertia(kg·m ²)	回転軸 Rotating axis	0.00070	0.00083	
	傾斜軸 Tilting axis	0.00054	0.00046	
サーボモータ (FANUC 仕様の場合) Servomotor (for FANUC specification)		αiF 4/5000-B	αiF 8/3000-B	
減速比 Total reduction ratio	FANUC仕様時 for FANUC specification	回転軸 Rotating axis	1/90	1/120
		傾斜軸 Tilting axis	1/180	1/360
	M信号仕様時 for M signal specification	回転軸 Rotating axis	1/90	1/180
		傾斜軸 Tilting axis	1/180	1/360
テーブル最高回転速度 Max. rotation speed	FANUC仕様時 for FANUC specification	回転軸 (min ⁻¹ /モータ3000min ⁻¹ 時) Rotating axis(min ⁻¹ /at motor 3000min ⁻¹)	33.3	25
		傾斜軸 (min ⁻¹ /モータ3000min ⁻¹ 時) Tilting axis(min ⁻¹ /at motor 3000min ⁻¹)	16.6	8.3
	M信号仕様時 for M signal specification	回転軸 (min ⁻¹ /モータ3000min ⁻¹ 時) Rotating axis(min ⁻¹ /at motor 3000min ⁻¹)	33.3	16.6
		傾斜軸 (min ⁻¹ /モータ3000min ⁻¹ 時) Tilting axis(min ⁻¹ /at motor 3000min ⁻¹)	16.6	8.3
許容ワークイナーシャ Allowable work inertia(kg·m ²)		0.78	1.92	
割出精度 Indexing accuracy (sec)	回転軸 Rotating axis	20	20	
	傾斜軸 Tilting axis	45	45	
再現精度 Repeatability (sec)		4	4	
製品質量 TT/TW Mass of product (kg)		260/270	350/360	
ロータリジョイント (オプション・P119参照) Rotary joint (Option-P119 reference)		RJ70H25T02 油圧/空圧6ポート Hydraulic/Pneumatic 6-port	RJ70H32T06 油圧/空圧6ポート Hydraulic/Pneumatic 6-port	
許容積載質量 Allowable mass of workpiece	水平時 (kg) at horizontal	 100	150	
	傾斜時 (kg) at tilted	 60	100	
許容荷重 (テーブルクランプ時) Allowable load (When clamped to table)	F (kN)	 12	16	
	F×L (N·m)	 1200	2600	
	F×L (N·m)	 900	2600	
許容切削トルク Allowable cutting torque		T (N·m)	 600	1000
傾斜可搬モーメント Moment of tilting weight capacity		W×L (kgf·m)	 26	75

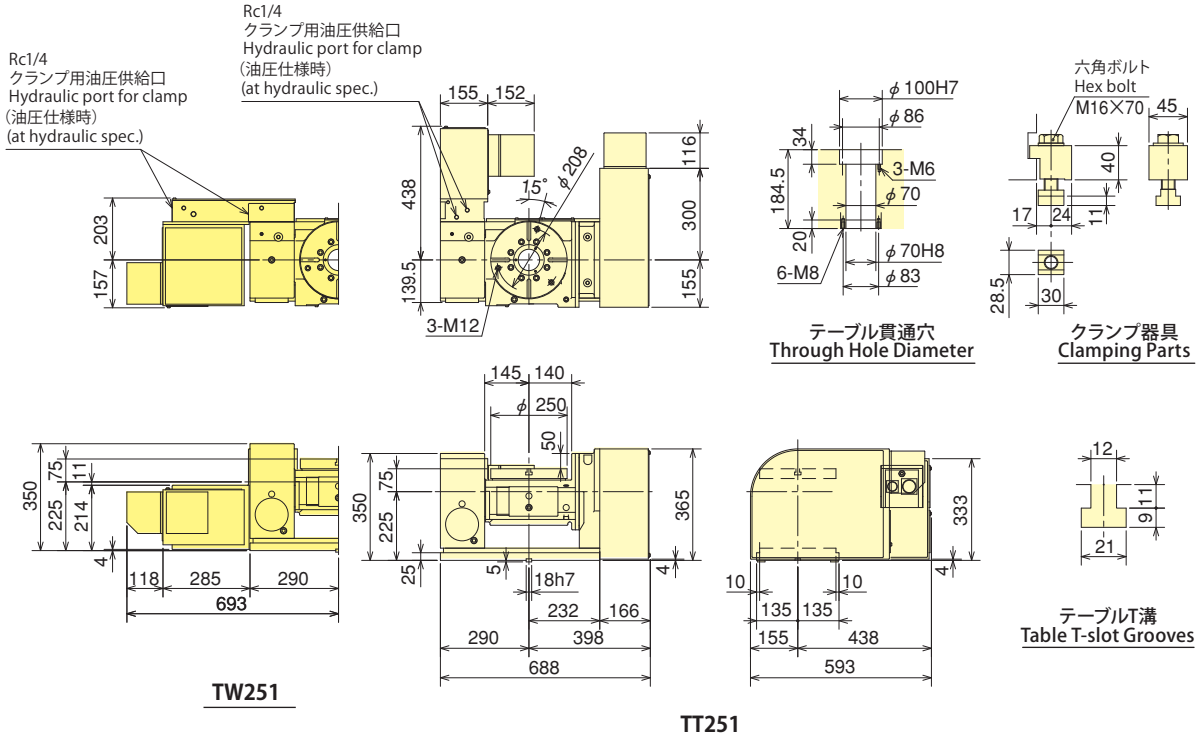
注) 1.圧力確認用スイッチはNCテーブルのTC・DM・LRを除く全シリーズに内蔵しています。 2.油圧クランプ仕様は、テーブルクランプ用ソレノイドバルブを内蔵していません。お客様にてご準備下さい。 3.NCテーブルと工作機械との間のケーブル及びホースは付属していません。 4.製品質量は弊社M信号仕様時の質量です。

Note) 1. The switch for pressure checking is incorporated to all series except TC/DM/LR of NC tables. 2. In case of hydraulic clamp specification, the solenoid valve for the table clamp is not incorporated. Consequently, customer shall prepare it. 3. Neither cable nor hose is fitted between NC rotary table and machine tool. 4. Each product mass is determined by a Kitagawa M signal spec.

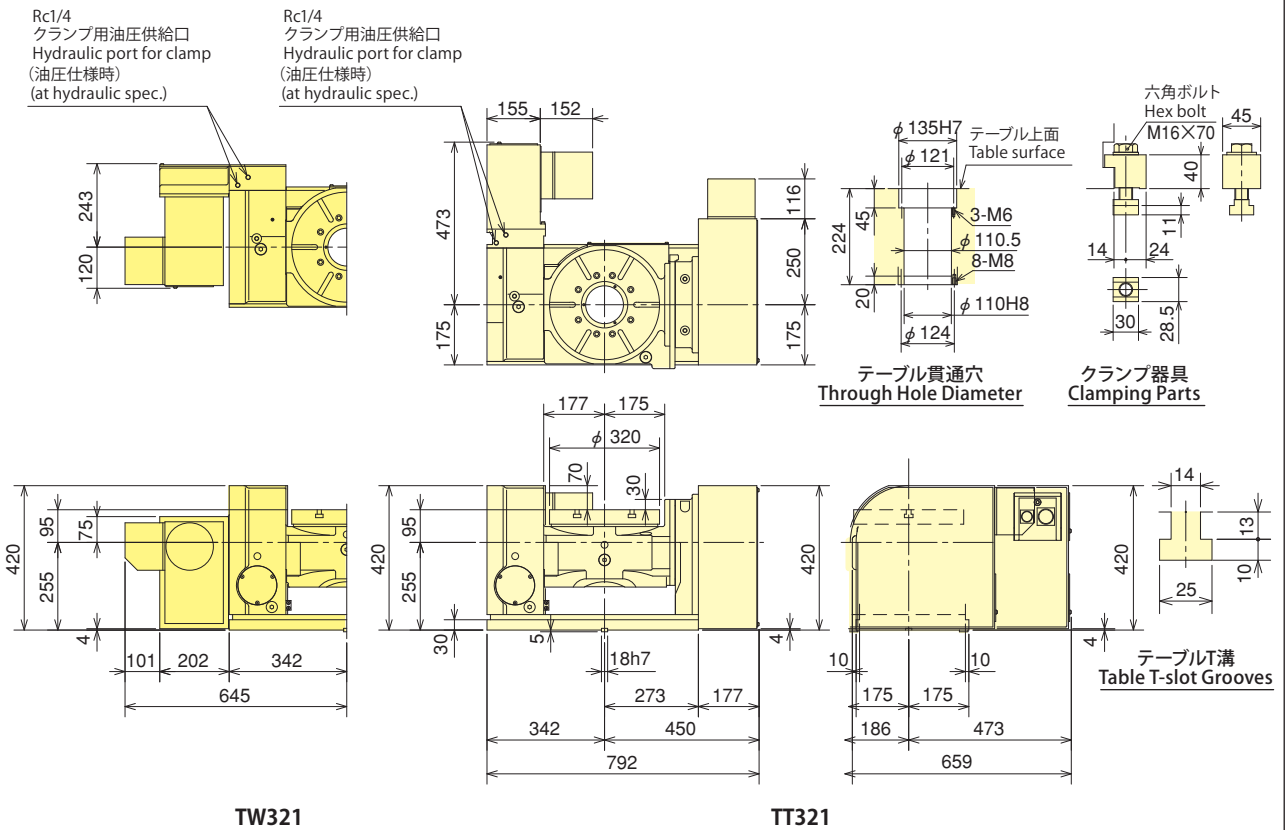
TT251/TW251・TT321/TW321

■寸法図【付加軸仕様】 Dimensions [additional axis specifications]

TT251 (TW)



TT321 (TW)

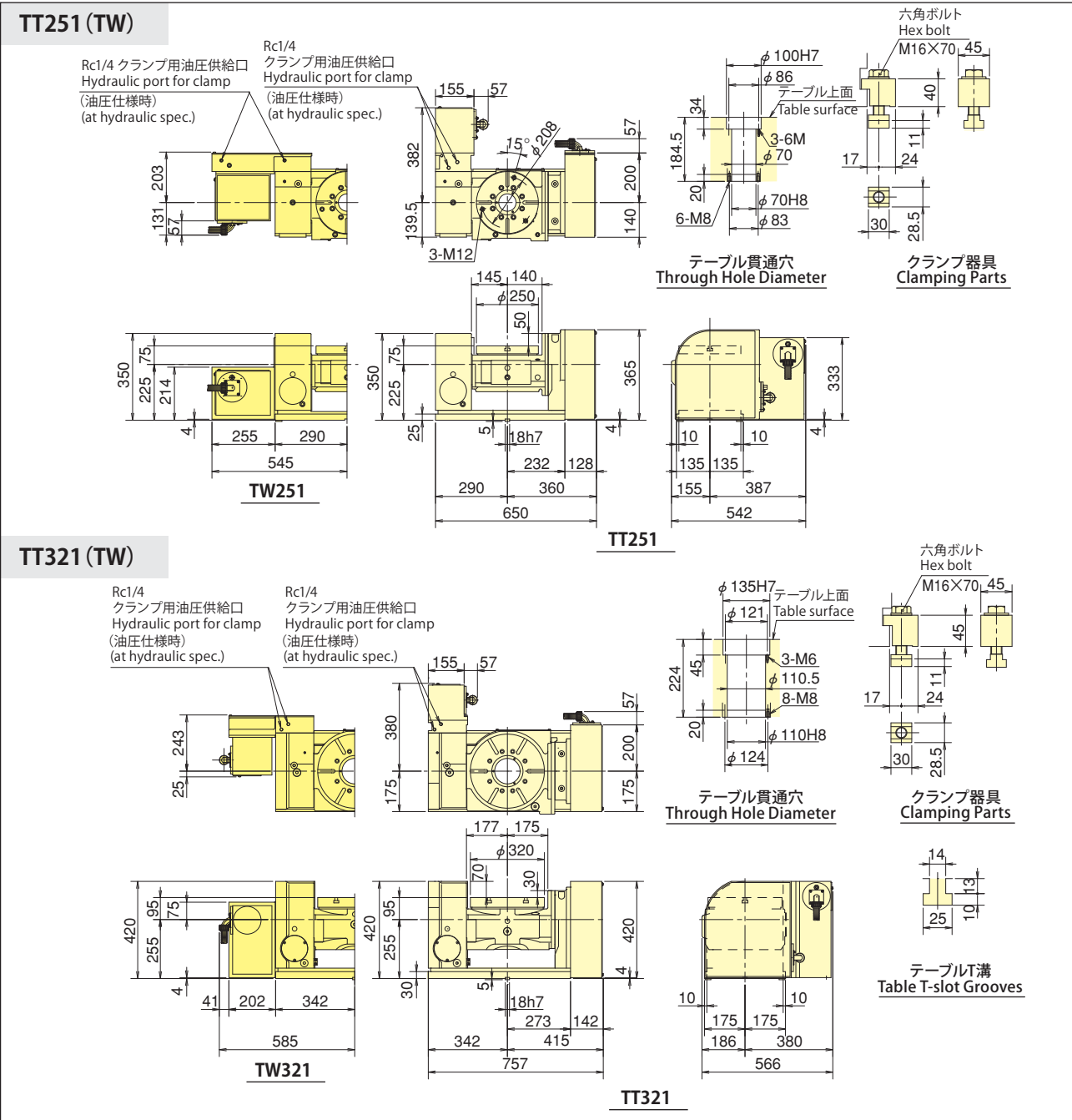


※上記外観寸法はFANUC仕様です。他社モータ仕様の場合、寸法が異なることがあります。

※The above dimensions are the same as FANUC spec. Those dimensions may vary from motor to motor that is mounted.

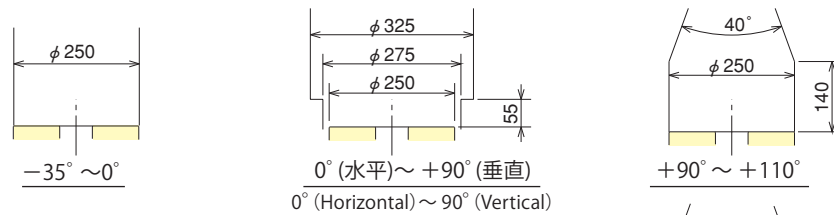
*モータの仕様により外形寸法が変わる可能性があります。
 *The dimensions may vary from motor to motor that is mounted.

■寸法図【M信号仕様】Dimensions【M signal specifications】

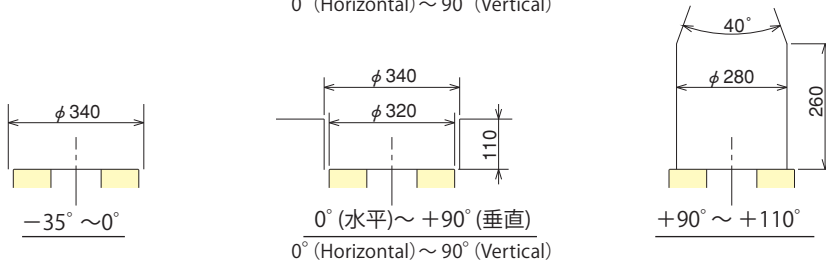


DATA NC傾斜円テーブル・ワーク積載可能領域
 NC Tilting rotary table • Work loadable area

TT251/TW251



TT321/TW321





NC ROTARY TABLE

二連傾斜NC円テーブル Two-Spindle NC Tilting Rotary Table TW2180

高生産性2軸傾斜タイプ High performance twin spindle tilting table




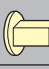





TW2180

- 小型M/Cに取付可能
Mountable to a compact M/C
- クラス最小総横幅999mm
Smallest width in its class 999mm
- ロータリジョイント完全内蔵 (オプション) で
シンプルで確実な治具配管
Built-in rotary joint (option) allows simple and secure jig piping
- 高クランプトルク
High clamping torque
- * CE対応品 CE correspondence

※2軸共付加軸の仕様では、輸出貿易管理令の別表第1の6項の(8)に該当する商品となりますので、海外に輸出される場合は、経済産業省の許可が必要です。

※In the specifications of both two additional axes, since this product is applied to (8) of item 6 of a separate list No.1 of the Foreign Trade Control Ordinance, when exporting it overseas, the permission of the Ministry of Economy, Trade and Industry is required.

仕様 Specifications

型 式 Model		TW2180	
傾斜角度 Tilting angle range		-110° ~ +110°	
テーブル直径 Table dia (mm)		φ180	
テーブル基準穴径 Centre hole dia (mm)		φ65H7	
テーブル貫通穴径 Through hole dia (mm)		φ40	
軸間距離 Distance between axes (mm)		250	
テーブル面垂直時センタハイト Centre height at right angle on table face (mm)		200	
クランプ方式 Clamping method		回転軸 Rotating axis	空圧 Pneumatic
		傾斜軸 Tilting axis	空油圧 Air-Hydraulic
クランプトルク (空圧 0.5MPa時) Clamping torque(at pneumatic 0.5MPa)(N·m)		回転軸 Rotating axis	400
		傾斜軸 Tilting axis	800
モータ軸換算イナーシャ Motor axis reduced inertia(kg·m ²)		回転軸 Rotating axis	0.000383
		傾斜軸 Tilting axis	0.00035
サーボモータ (FANUC 仕様の場合) Servomotor (for FANUC specification)		αiF 2/5000-B	
減速比 Total reduction ratio		回転軸 Rotating axis	1/90
		傾斜軸 Tilting axis	1/180
テーブル最高回転速度 Max. rotation speed	FANUC 仕様 FANUC specification	回転軸 (min ⁻¹ /モータ3000min ⁻¹) Rotating axis(min ⁻¹ /at motor 3000min ⁻¹)	33.3
		傾斜軸 (min ⁻¹ /モータ3000min ⁻¹) Tilting axis(min ⁻¹ /at motor 3000min ⁻¹)	16.6
	M信号仕様 M signal specification	回転軸 (min ⁻¹ /モータ3000min ⁻¹) Rotating axis(min ⁻¹ /at motor 3000min ⁻¹)	33.3
		傾斜軸 (min ⁻¹ /モータ3000min ⁻¹) Tilting axis(min ⁻¹ /at motor 3000min ⁻¹)	16.6
許容ワークイナーシャ Allowable work inertia(kg·m ²)		0.12	
割出精度 Indexing accuracy (sec)		回転軸 Rotating axis	30
		傾斜軸 Tilting axis	60
再現精度 Repeatability (sec)		4	
製品質量 Mass of product (kg)		247	
内蔵ロータリジョイント (オプション) Built-in rotary joint (as an option)		RJ40TW2180 回転1軸あたり 油圧/空圧2ポート+空圧専用3ポート Rotation per axis Hydraulic/Pneumatic 2-port + Exclusive Pneumatic 3-port	
許容積載質量 Allowable mass of workpiece		水平時 (kg) at horizontal 	回転1軸あたり Rotation per axis 30
		傾斜時 (kg) at tilted 	回転1軸あたり Rotation per axis 30
許容荷重 (テーブルクランプ時) Allowable load (When clamped to table)		F (kN) 	回転1軸あたり Rotation per axis 5
		F×L (N·m) 	回転1軸あたり Rotation per axis 800
		F×L (N·m) 	回転1軸あたり Rotation per axis 400
許容切削トルク Allowable cutting torque		T (N·m) 	回転1軸あたり Rotation per axis 250
傾斜可搬モーメント Moment of tilting weight capacity		W×L (kgf·m) 	6

注) 1. 圧力確認用スイッチはNCテーブルのTC・DM・LRを除く全シリーズに内蔵しています。2. テーブルクランプ用ソレノイドバルブは内蔵しています。3. NCテーブルと工作機械との間のケーブル及びホースは付属しておりません。4. 製品質量は弊社M信号仕様時の質量です。5. 付加軸仕様の場合供給口の位置と型式が変更になる場合があります。別途ご相談下さい。

Note) 1. The switch for pressure checking is incorporated to all series except TC/DM/LR of NC tables. 2. Solenoid valve(s) is (are) incorporated. 3. Neither cable nor hose is fitted between NC rotary table and machine tool. 4. Each product mass is determined by a Kitagawa M signal spec. 5. In case of additional axis spec., the position and type of supply port may be changed. Contact to Kitagawa on it separately.

TW 2 180 B R F *

機種
Type

テーブルサイズ
Table Size

デザイン番号
Design No.

テーブル数
Number of tables
2

モータ種類 (両軸同メーカー)、コントローラ種類
Motor type (Double axes; same maker)
Controller type
V: Quinte仕様 Quinte specification

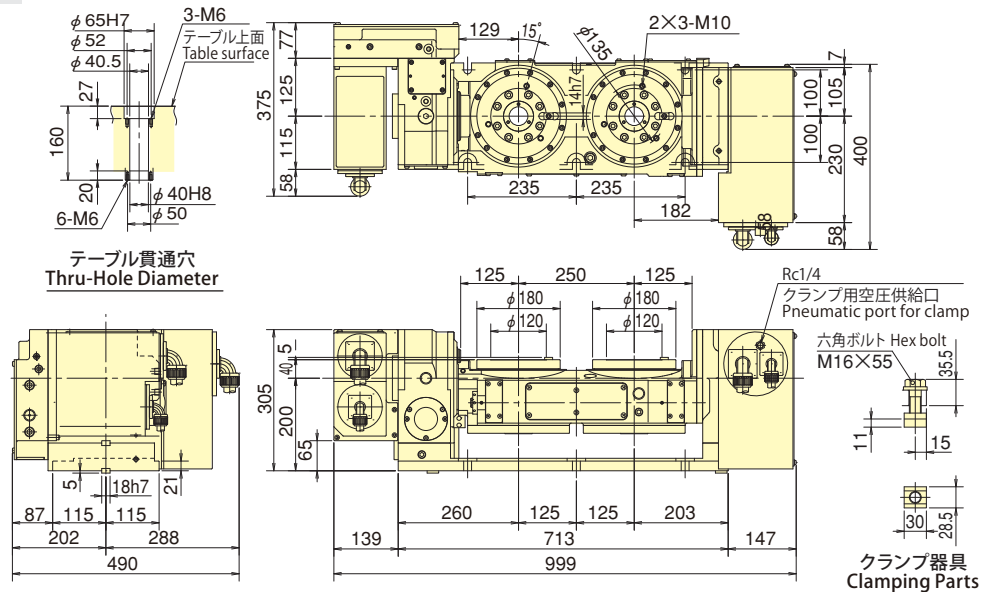
オプション仕様 R: ロータリジョイント Rotary Joint
Option spec. -: オプション無し Non-option

クランプ方式 Clamping method

B: 傾斜軸 空油圧のみ Tilting axis Air-Hydraulic
回転軸 空圧のみ Rotating axis Only Pneumatic

■寸法図 Dimensions

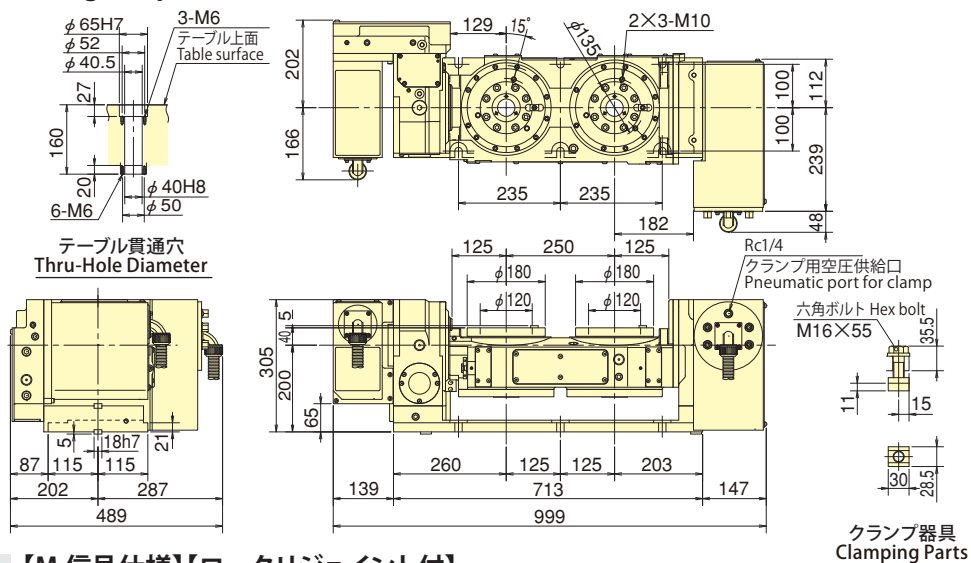
TW2180 【付加軸仕様】 [additional axis specifications]



※上記外観寸法はFANUC仕様です。他社モータ仕様の場合、寸法が異なることがあります。クランプ器具については別途ご相談下さい。
※Those dimensions may vary from motor to motor that is mounted. Confer with Kitagawa about clamping devices.

TW2180 【M 信号仕様】 [M signal specifications]

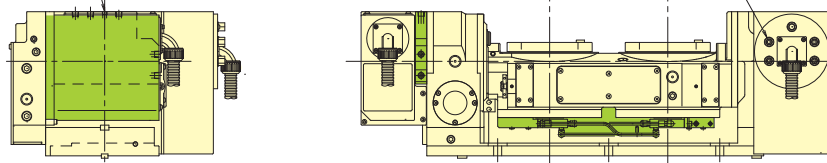
*モータの仕様により外形寸法が変わる可能性があります。
*The dimensions may vary from motor to motor that is mounted.



TW2180 【M 信号仕様】 [ロータリジョイント付] [M signal specifications] [with Rotary Joint]

オプション: ロータリジョイント供給口
Option: Supply port for rotary joint

オプション: ロータリジョイント供給口
Option: Supply port for rotary joint





NC ROTARY TABLE

ワイヤカット放電加工機専用NC円テーブル
Exclusive NC Rotary Table for Wire Cutting Electric Discharge Machinery

DM100・DME100

※DME100はエンコーダタイプです。※DME100 : with Encoder type

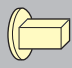
水中でも信頼のパフォーマンスを ワイヤカット放電加工機専用タイプ
Exclusive table for Wire Cutting Electric Discharge
M/C Reliable Performance for use in water

- 軽量・コンパクト Light weight・Compact
- オールステンレス製ボデーと特殊シールにより防錆性・防水性は万全
Stainless Steel construction and special seals prevent rust and ensure waterproofing
- φ40mmの貫通穴で長物ワークにも対応可能 (DM100)
Large through hole for long work pieces (DM100)
- 高精度、高機能 High accuracy and function
- 立置き専用 Special purpose vertical use
- 日本特許 (PAT.4354773) 取得 Patented in Japan (No. 4354773)
*CE対応品 CE correspondence

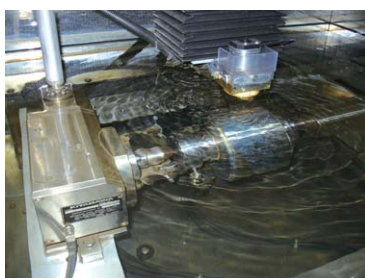


DM100

仕様 Specifications

型式 Model		DM100	DME100
テーブル直径 Table dia (mm)		φ100	φ100
テーブル基準穴径 Centre hole dia (mm)		φ45H7	φ45H7
テーブル貫通穴径 Through hole dia (mm)		φ40	φ26/φ36
センタハイト Centre height (mm)		65	65
モータ軸換算イナーシャ Motor axis reduced inertia (kg·m ²)		0.000054	0.000054
サーボモータ (FANUC仕様の場合) Servomotor (for FANUC specification)		βM 0.5/4000 / βiS 0.5/6000	βM 0.5/4000 / βiS 0.5/6000
減速比 Total reduction ratio		1/120	1/120
テーブル最高回転速度 Max. rotation speed	FANUC仕様 (min ⁻¹ /モータ360min ⁻¹ 時) FANUC specification(min ⁻¹ /at motor 360min ⁻¹)	3.0	3.0
	M信号仕様 (min ⁻¹ /モータ360min ⁻¹ 時) M signal specification(min ⁻¹ /at motor 360min ⁻¹)	3.0	—
テーブル最低回転速度 Min. rotation speed	FANUC仕様 (min ⁻¹ /モータ0.33min ⁻¹ 時) FANUC specification(min ⁻¹ /at motor 0.33min ⁻¹)	0.00275	0.00275
	M信号仕様 (min ⁻¹ /モータ3.6min ⁻¹ 時) M signal specification(min ⁻¹ /at motor 3.6min ⁻¹)	0.03	—
許容ワークイナーシャ Allowable work inertia (kg·m ²)		0.025 (0.05) 注 Note	0.025 (0.05) 注 Note
割出精度 Indexing accuracy (sec)		30	16
再現精度 Repeatability (sec)		5	4
製品質量 Mass of product (kg)		20	25
手動テールストック (オプション) Manual tail stock(option)		DM100RN01	DM100RN01
許容積載質量 Allowable mass of workpiece	立置き (kg) Vertical installation 	20	20
最大加工電流 Max. Machine current (A)		20以下 20 or less	20以下 20 or less
保護等級 Protection grade		IP68 (水没0.5m) 但し、配管開放部除く IP68(submerged 0.5m)However, piping opening part is excluded.	IP68 (水没0.5m) 但し、配管開放部除く IP68(submerged 0.5m)However, piping opening part is excluded.

使用事例 Sample Application



▲防錆・防水対策は万全
水中でも安心して使用できます
Rust and waterproof for safe use in water.

注)

- ・クランプ機能搭載仕様はありません。
- ・記載フルクローズド仕様はファナック社製アブソリュートの αiCZセンサA860-2164-T411です。
- ・DM100の製品質量は弊社M信号仕様時の質量です。
- ・DME100の製品質量はFANUC仕様時の質量です。
- ・DME100は付加軸仕様のみです。M信号仕様には対応しておりません。
- ・ () 内はTS、TSRを使用した場合の値です。

(Note)

- ・ There is no clamping method. The described fully-closed spec. Is with Fanuc absolute αiCZ sensor A860-2164-T411.
- ・ Product mass of DM100 is determined by M signal spec.
- ・ Product mass of DME100 is determined by a FANUC spec.
- ・ DME100 is available only for additional axis spec, not for M signal spec.
- ・ The value in () is for using TS and TSR.

付加軸仕様 additional axis specifications

DM 100 R * * *

機種 Type
DM: 標準タイプ Standard
DME: エンコーダタイプ with Encoder type

テーブルサイズ Table Size
100

デザイン番号 Design No.

モータ種類 Motor type
R: 右勝手のみ Only Right-handed type

M信号仕様 M signal specifications

DM 100 R V * * *

機種 Type
DM: 標準タイプ Standard
DME: エンコーダタイプ with Encoder type

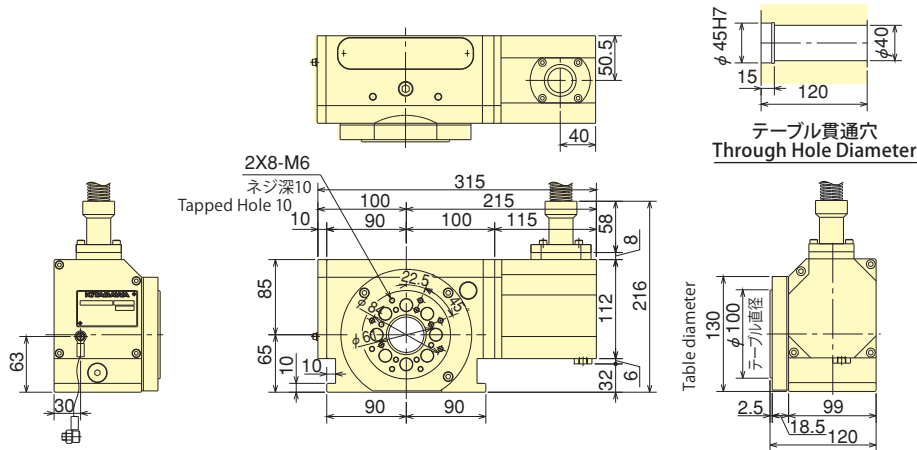
テーブルサイズ Table Size
100

デザイン番号 Design No.

クィンテ仕様 Quinte specification
R: 右勝手のみ Only Right-handed type

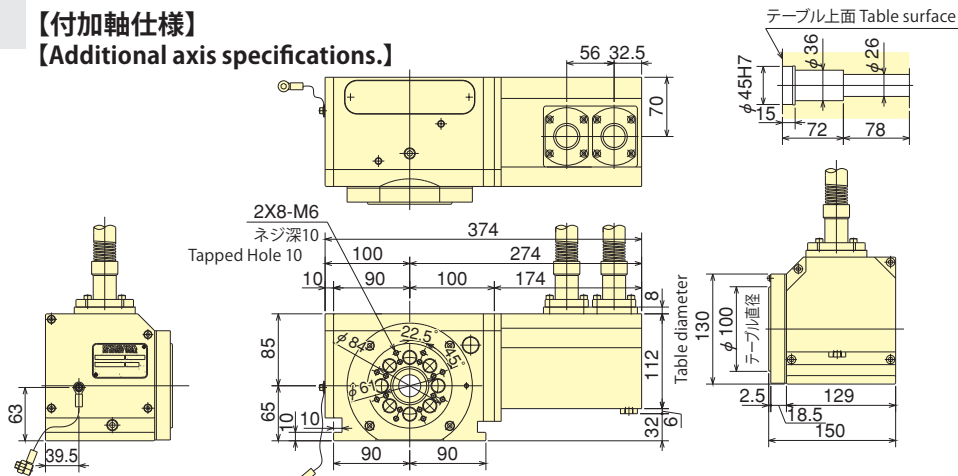
■寸法図 Dimensions *モータの仕様により外形寸法が変わる可能性があります。*The dimensions may vary from motor to motor that is mounted.

DM100 【付加軸仕様】【M信号仕様】【Additional axis specifications.】【M signal specifications】



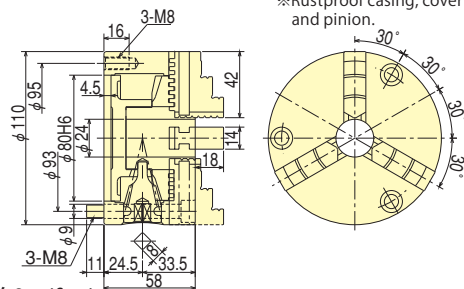
※上記外観寸法はFANUC仕様です。他社モータ仕様の場合、寸法が異なることがあります。
※The above dimensions are the same as FANUC spec. Those dimensions may vary from motor to motor that is mounted.

DME100 【付加軸仕様】【Additional axis specifications.】



※上記外観寸法はFANUC仕様です。他社モータ仕様の場合、寸法が異なることがあります。
※The above dimensions are the same as FANUC spec. Those dimensions may vary from motor to motor that is mounted.

スクロールチャック SC-4D 寸法図 ※本体・カバー・ピニオンに防錆処理を施しています。
※Dimension of scroll chuck SC-4D ※Rustproof casing, cover and pinion.



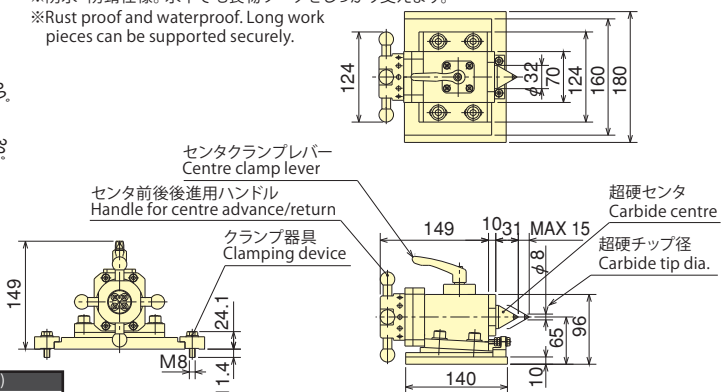
仕様 Specifications

許容最大ハンドトルク Max. allowable handle torque	最大静的把握力 Max. static gripping force	許容最高回転速度 Max. allowable speed
44.1 (N・m)	12 (kN)	100 (min ⁻¹)

質量 Mass	慣性モーメント Moment of inertia	把握径 Gripping diameter(mm)	
3.1 (kg)	0.004 (kg・m ²)	外径把握 Outside gripping	内径把握 Inside gripping
		φ 3 ~ φ 95	φ 29 ~ φ 84

手動テールストック DM100RN01 寸法図
※Dimension of manual tail stock DM100RN01

※防水・防錆仕様。水中でも長物ワークをしっかり支えます。
※Rust proof and waterproof. Long work pieces can be supported securely.



製品質量 Product mass 11kg



NC ROTARY TABLE

**高速割出NC円テーブル
Quick Indexing NC Rotary Table**

RK200 (ブレーキ付き)
(Clamping mechanism is available)

**ローラギヤ・カム機構
90°割出 0.31sec (モータトルク保持時)**

**Roller gear & cam mechanism
90° Indexing time: 0.31sec. (Servo-on-holding)**



RK200LA

- 高速割出 Quick Indexing
 - バックラッシュゼロ Non Backlash
 - 省メンテナンス Low maintenance
- *CE対応品 CE correspondence

仕様 Specifications

型 式 Model		RK200	
右勝手 Right-handed type		○	
左勝手 Left-handed type		○	
テーブル直径 Table dia (mm)		φ114	
テーブル基準穴径 Centre hole dia (mm)		φ80	
テーブル貫通穴径 Through hole dia (mm)		φ70	
センタハイト Centre height (mm)		150	
クランプ方式 Clamping method		空圧 Pneumatic	
クランプトルク (空圧 0.5MPa時) Clamping torque(at pneumatic 0.5MPa)(N·m)		注2) Note2) 340	
瞬時最大保持トルク Max. instantaneous holding torque (N·m)		注1) Note1) (240)	
連続保持トルク Max. continuous holding torque (N·m)		注1) Note1) (108)	
モータ軸換算イナーシャ Motor axis reduced inertia (kg·m ²)		0.000433	
サーボモータ (FANUCの場合) Servomotor (for FANUC specification)		注5) Note5) αis8/4000	
減速比 Total reduction ratio	付加軸 4th axis/M信号 M signal	1/20	
テーブル最高回転速度 Max. rotation speed	FANUC仕様 (min ⁻¹ /モータ2000min ⁻¹ 時) FANUC specification(min ⁻¹ /at motor 2000min ⁻¹)	100	
	M信号仕様 (min ⁻¹ /モータ2000min ⁻¹ 時) M signal specification(min ⁻¹ /at motor 2000min ⁻¹)	100	
許容ワークイナーシャ Allowable work inertia (kg·m ²)		0.6	
割出精度 Indexing accuracy (sec)		20	
再現精度 Repeatability (sec)		4	
製品質量 Mass of product (kg)		68	
ロータリジョイント Rotary joint		RJ70H20Y**油圧/空圧8ポート Hydraulic/Pneumatic 8-port	
許容積載質量 Allowable mass of workpiece	横置き (kg)	120	
	立置き (kg)	60	
許容荷重 Allowable load	F (kN)	8	
	F×L (N·m)	677	
	F×L (N·m)	注1) Note1) 108 (モータトルク保持時) (Servo-on-holding)	340 (テーブルクランプ時) (Clamping mechanism)
許容切削トルク Allowable cutting torque	T (N·m)	622	

注) 1. 瞬時最大保持トルク、連続保持トルク及び許容荷重F×L (N·m) は弊社M信号コントローラ仕様の値で付加軸の場合、モータ毎に値は異なります。 2. RK200でタクトタイムを短縮する場合には機械式ブレーキ未使用のモータトルク保持が有効です。その時クランプトルクは連続保持トルクになります。 3. RK200の機械式ブレーキを使用しない場合、停止中はモータトルクで保持ください。 4. RK200の機械式ブレーキを使用しない場合、電源オフ時及びサーボアラーム時には停止位置を保持しません。起動時及び再起動時にテーブルが回転する場合があります。 5. ファナック株式会社製ロボドリル搭載時にはモータはαiF8/3000-Bになり、仕様が異なります。 6. 圧力確認スイッチはNCテーブルのTC・DM・LRを除く全シリーズに内蔵しています。

Note 1. The holding torque limits and allowable load (N·m) above are with Kitagawa's control device Quinte. In case of with additional axis spec, the limits vary per motor used. 2. To shorten the cycle time using RK200LA, not using the clamping mechanism is recommended. For this case, clamping torque changes to the number at the continuous holding torque. 3. There is no mechanical brake for RK200L. Please hold the position by the motor torque when the rotating axis is stopping. 4. RK200L cannot hold the position when the power is turned off or the servo alarm is occurred. There is a possibility that the rotating axis revolve when the power is turned on or restart. 5. When installing RK200 on Fanuc Robodrill, motor is αiF8/3000-B and specifications are different. 6. All rotary tables (except TC, DM and LR) have pressure switches.

付加軸仕様 additional axis specifications

RK 200 L A * **

機種 Type	テーブルサイズ Table Size 201	デザイン番号 Design No.	モータ種類 Motor type
		クランプ方式 Clamping method 空圧のみ Only Pneumatic	
		左右勝手 Right/Left hand R: 右勝手 Right-handed type L: 左勝手 Left-handed type	

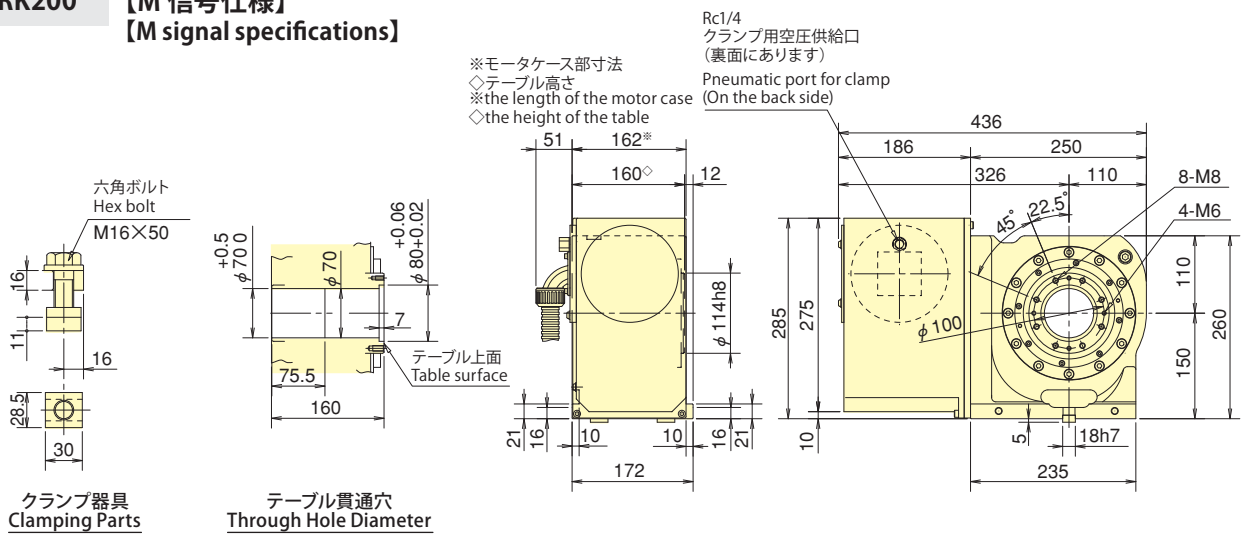
M信号仕様 M signal specifications

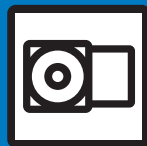
RK 201 L A V **

機種 Type	テーブルサイズ Table Size 201	デザイン番号 Design No.	クインテ仕様 Quinte specification
		クランプ方式 Clamping method 空圧のみ Only Pneumatic	
		R: 右勝手 Right-handed type L: 左勝手 Left-handed type	

■寸法図 Dimensions

**RK200 【M信号仕様】
【M signal specifications】**





NC ROTARY TABLE

省メンテナンスNC傾斜円テーブル Low maintenance NC tilting Rotary Table **RKT180**

自動車加工ラインに最適 ローラギヤカム機構 Optimum solution for the automotive industry Roller Gear and Cam mechanism

- 省スペース機に最適 Optimum solution for No.30 compact machining centre
- 完全内蔵ロータリジョイント対応 (油圧/空圧5ポート・空圧1ポート)
Complete built-in Rotary Joint available (Hyd. 5 ports・Pneumatic 1 port)
- 省メンテナンスの実現 Low maintenance achieved.
*CE対応品 CE correspondence



RKT180

※2軸共付加軸の仕様では、輸出貿易管理令の別表第1の6項の(8)に該当する商品となりますので、海外に輸出される場合は、経済産業省の許可が必要です。
※In specification with the foreign trade control ordinance, permission of the ministry of economy, trade and industry is required when exporting twin axis products overseas.

付加軸仕様 additional axis specifications

RKT 180 * R **

機種 Type	テーブルサイズ Table Size 180	デザイン番号 Design No. オプション仕様 Option spec. R:ロータリジョイント Rotary Joint C:外部シリンダ external cylinder -:オプション無し Non-option
注意) RKT180は空圧仕様のみ Note) Only pneumatic spec. available for RKT180.		モータ種類 Motor type

M信号仕様 M signal specifications

RKT 180 V R **

機種 Type	テーブルサイズ Table Size 180	デザイン番号 Design No. オプション仕様 Option spec. R:ロータリジョイント Rotary Joint C:外部シリンダ external cylinder -:オプション無し Non-option
		Quinte仕様 Quinte specification

仕様 Specifications

型式 Model		RKT180
傾斜角度 Tilting angle range		-35°~+110°
テーブル直径 Table dia (mm)		φ95
テーブル基準穴径 Centre hole dia (mm)		φ50H7
テーブル貫通穴径 Through hole dia (mm)		φ50
垂直時センタハイト Centre height (mm)		170
クランプ方式 Clamping method		空圧 Pneumatic
クランプトルク (空圧 0.5MPa時) Clamping torque(at pneumatic 0.5MPa)(N·m)	回転軸 Rotating axis	350
	傾斜軸 Tilting axis	550
モータ軸換算イナーシャ Motor axis reduced inertia(kg·m ²)	回転軸 Rotating axis	0.000239
	傾斜軸 Tilting axis	0.000425
サーボモータ (FANUC 仕様の場合) Servomotor (for FANUC specification)		αIF2/5000
減速比 Total reduction ratio	回転軸 Rotating axis	1/72
	傾斜軸 Tilting axis	1/120
テーブル最高回転速度 Max. rotation speed	FANUC 仕様 FANUC specification	回転軸 (min ⁻¹ /モータ3000min ⁻¹ 時) Rotating axis(min ⁻¹ /at motor 3000min ⁻¹) 傾斜軸 (min ⁻¹ /モータ3000min ⁻¹ 時) Tilting axis(min ⁻¹ /at motor 3000min ⁻¹)
	M信号仕様 M signal specification	回転軸 (min ⁻¹ /モータ3000min ⁻¹ 時) Rotating axis(min ⁻¹ /at motor 3000min ⁻¹) 傾斜軸 (min ⁻¹ /モータ3000min ⁻¹ 時) Tilting axis(min ⁻¹ /at motor 3000min ⁻¹)
許容ワークイナーシャ Allowable work inertia (kg·m ²)		0.25
割出精度 Indexing accuracy (sec)	回転軸 Rotating axis	20
	傾斜軸 Tilting axis	20
再現精度 Repeatability (sec)	回転軸 Rotating axis	8
	傾斜軸 Tilting axis	4
製品質量 Mass of product (kg)		193
内蔵ロータリジョイント (オプション・P119参照) Built-in rotary joint (Option.P119 reference)		RJ50RKT180 油圧/空圧5ポート+空圧専用1ポート Hydraulic/Pneumatic 5-port + Exclusive Pneumatic 1-port
許容積載質量 Allowable mass of workpiece	水平時 (kg) at horizontal	60
	傾斜時 (kg) at tilted	40
許容荷重 (テーブルクランプ時) Allowable load (When clamped to table)	F (kN)	7.8
	F×L (N·m)	550
	F×L (N·m)	350
許容切削トルク Allowable cutting torque	T (N·m)	262
傾斜可搬モーメント Moment of tilting weight capacity	W×L (kgf·m)	36

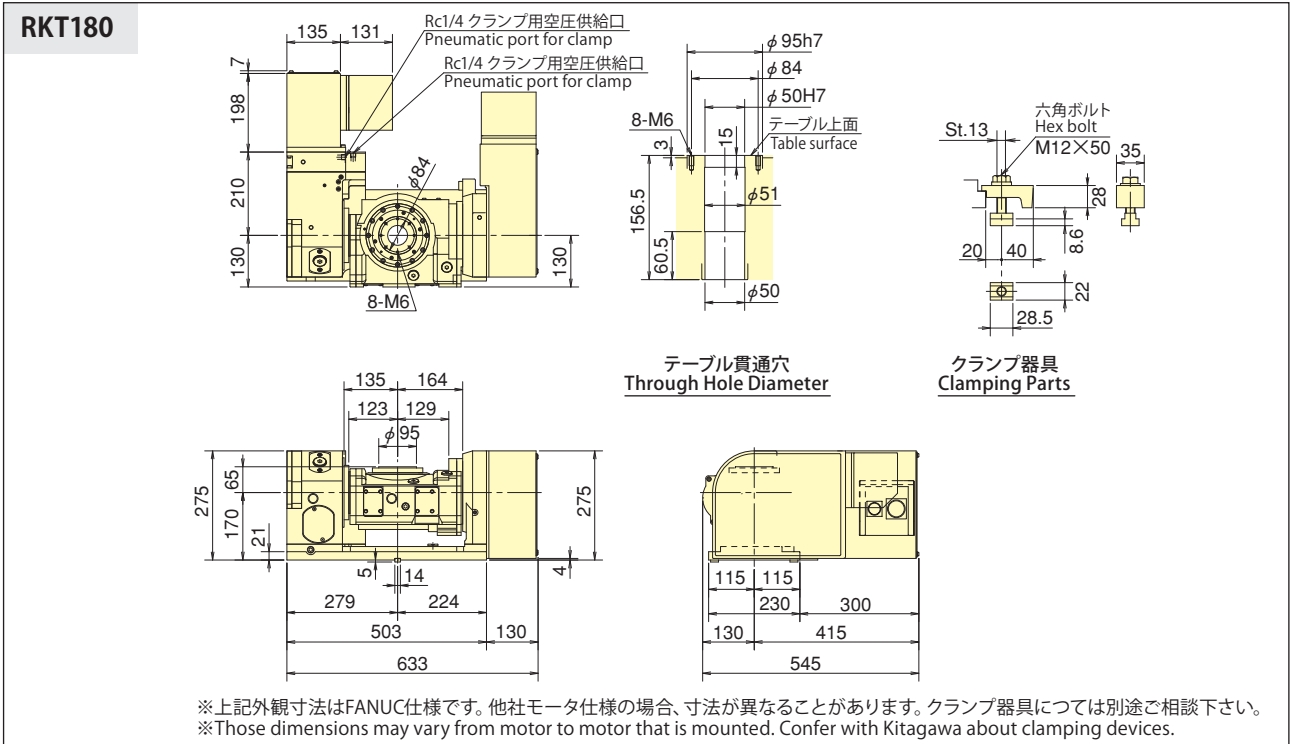
注) 1. 圧力確認用スイッチはNCテーブルのTC・DM・LRを除く全シリーズに内蔵しています。2. テーブルクランプ用ソレノイドバルブは内蔵しています。

3. NCテーブルと工作機械との間のケーブル及びホースは付属していません。4. 製品質量は弊社M信号仕様時の質量です。

Note) 1. The switch for pressure checking is incorporated to all series except TC/DM/LR of NC tables. 2. The solenoid valve for the table clamp is incorporated.

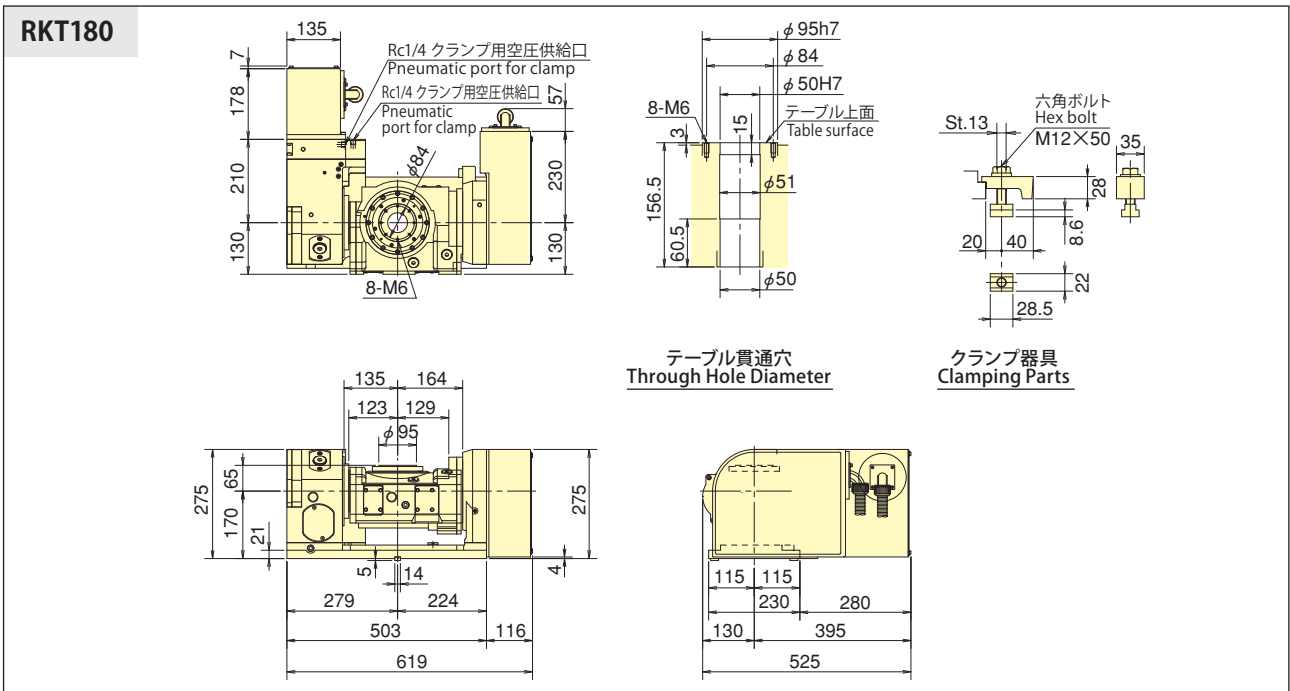
3. Neither cable nor hose is fitted between NC rotary table and machine tool. 4. Each product mass is determined by a Kitagawa M signal spec.

■寸法図 Dimensions 【付加軸仕様】 【additional axis specifications】



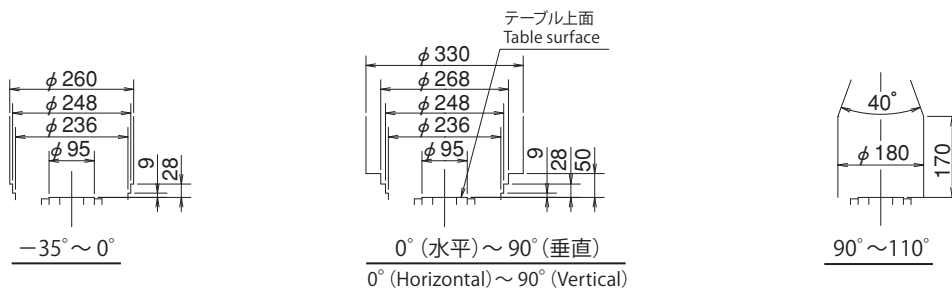
■寸法図 【M信号仕様】
Dimensions 【M signal specifications】

*モータの仕様により外形寸法が変わる可能性があります。
*The dimensions may vary from motor to motor that is mounted.



DATA NC傾斜円テーブル・ワーク積載可能領域
Tilting NC rotary table • Work loadable area

RKT180





NC ROTARY TABLE

高速NC円テーブル High Speed NC Rotary Table RS100

小型ワークを最速加工 高速回転タイプ High Speed Table for Machining Small Work Pieces

- 専用コントローラ付 With exclusive controller
- 簡易モデル Simple design
- 軽量・コンパクト Light weight/compact
- 最高回転数83.3min⁻¹ Max. speed 83.3min⁻¹



RS100

■北川専用コントローラ仕様 Kitagawa own controller

型式 Model	RS100
右勝手 Right-handed type	○
左勝手 Left-handed type	○
テーブル直径 Table dia (mm)	φ 105
テーブル基準穴径 Centre hole dia (mm)	φ 50H7
テーブル貫通穴径 Through hole dia (mm)	φ 32
センタハイト Centre height (mm)	110
クランプ方式 Clamping method	空圧 Pneumatic
クランプトルク Clamping torque (N・m) (空圧 0.5MPa 時) (at pneumatic 0.5MPa)	80
減速比 Total reduction ratio	1/36
テーブル最高回転速度 Max. rotation speed (min ⁻¹ / モータ 3000min ⁻¹ 時) (min ⁻¹ /at motor 3000min ⁻¹)	83.3
許容ワークイナーシャ Allowable work inertia (kg・m ²)	0.054
割出精度 Indexing accuracy (sec)	50
再現精度 Repeatability (sec)	10
製品質量 Mass of product (kg)	23
手動テールストック Manual tail stock (オプション・P111、113 参照) (as an option・P111、113 reference)	RS100RN

型式 Model	RS100	
許容積載質量 Allowable mass of workpiece	横置き (kg) Horizontal installation	60
	立置き (kg) Vertical installation	30
許容荷重 (テーブルクランプ時) Allowable load (When clamped to table)	F (kN)	6
	F×L (N・m)	200
	F×L (N・m)	82
許容切削トルク Allowable cutting torque	T (N・m)	40

注) 本モデルはM信号仕様のみです。付加軸には対応しておりません。
Note) This model is for only M signal spec., and it is not provided for additional axis specifications.

■寸法図 Dimensions

**RS100R (L) [M 信号仕様]
[M signal specifications]**

*モータの仕様により外形寸法が変わる可能性があります。
*The dimensions may vary from motor to motor that is mounted.

※Rは右勝手仕様、Lは左勝手仕様です。
※The notation "R" means right-handed type ; "L" means left-handed type.



NC ROTARY TABLE

NC円テーブル NC Rotary Table TC100

5Cコレットマニュアル仕様 5C Collet Manual specification



TC100

TC100仕様 Specifications

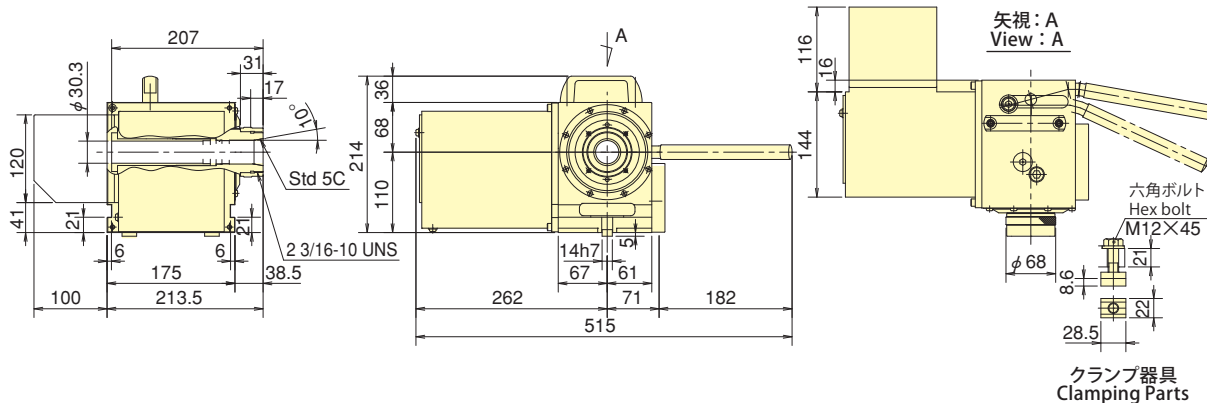
型式 Model	スピンドル形状 Spindle	センタハイト (mm) Centre height	スピンドル中心穴径 (mm) Spindle hole	コレット引張力 (kN) Collet Thrust force	減速比 Total reduction ratio	許容積載質量 (kg) Allowable mass of workpiece	
						立置き Vertical	横置き Horizontal
TC100	5Cコレットチャック対応 5C Collet chuck adaptation	110	φ 30.3	4.8	1/36	30	60

型式 Model	許容ワークイナーシャ (kg · m ²) Allowable work inertia	最高回転速度 (min ⁻¹) Max. rotation speed	割出精度 (sec) Indexing accuracy	再現精度 (sec) Repeatability	製品質量 (kg) Mass of product
TC100	0.054	83.3	45	5	24

※最高回転速度は、モータ回転数が3000min⁻¹時を示しています。
※Max. rotation speed is subject to 3000 min⁻¹ of a motor.

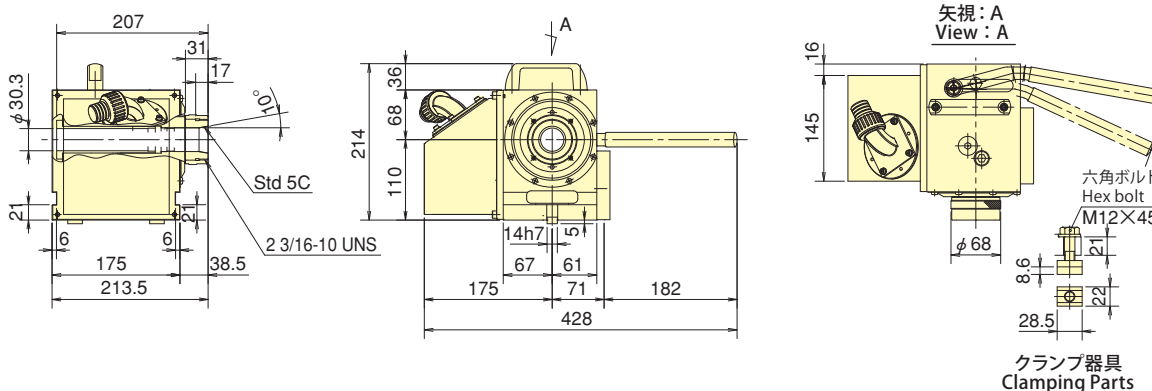
寸法図 Dimensions

TC100 【付加軸仕様】 【additional axis specifications】



TCM100 【M信号仕様】 【M signal specifications】

*モータの仕様により外形寸法が変わる可能性があります。
*The dimensions may vary from motor to motor that is mounted.





NC ROTARY
TABLE

円テーブル用コントローラ Quinte series



【主な特長】

■カラー液晶採用により多彩な表現が可能

高精細なカラー液晶を採用することで、多彩な表現を可能としました。例えば、現在座標に加え、実行中のプログラムやモータ情報などを一つの画面で表示しました。

■簡単プログラム入力

対話式の画面でのプログラム編集で、入力ミスを防止します。

■割り出し時間の短縮

EtherCAT採用で高速通信を可能に。割り出し時間の短縮を実現しました。

■MMC対応でプログラム管理が容易に

プログラムやパラメータの送受信が市販のMMC（マルチメディアカード）から行え、管理が容易になりました。

■操作感が異なる2種類のパネル

ソフトな操作、素早い操作にも追従するタッチパネル型。
 しっかりしたクリック感で押した安心感が得られるクリックエンボスパネル型(CS)。

■ユーザの使用環境や用途に合わせたモータ選択

モータのバリエーションも多く、加工条件にあったモータを選択することができます。

【使用可能モーター一覧】

Quinte		1軸仕様	2軸仕様	高トルク仕様
型 式		QTC100/QTC100CS	QTC200/QTC200CS	QTC300
適合 モータ	200W	○	○	—
	400W	○	○	—
	750W	○	○	—
	1000W	○	○	—
	1200W	○	○	—
	1800W	—	—	○
	2000W	—	—	○
	3500W	—	—	○

■拡張I/Oを使用することでさらに多様な使い方

オプションにて拡張I/Oを使用することで、マシニングからのプログラム選択・加工原点出力・M信号出力などが行え、さらに多彩な使い方が可能となります。

■手動パルス発生器対応

全機種で手動パルス発生器がオプション対応可能。

■リモートコントロール機能対応

機械とのシリアル通信によるリモートコントロール機能がオプション対応可能。
 動作確認済みCNCメーカー、および機械メーカー
 FANUC(株)、三菱電機(株)、オークマ(株)、ヤマザキマザック(株)、ブラザー工業(株)

■CEおよびKC準拠

欧州規格であるEMC指令に準拠した製品となっております。さらに韓国KCマークの取得も行っています。

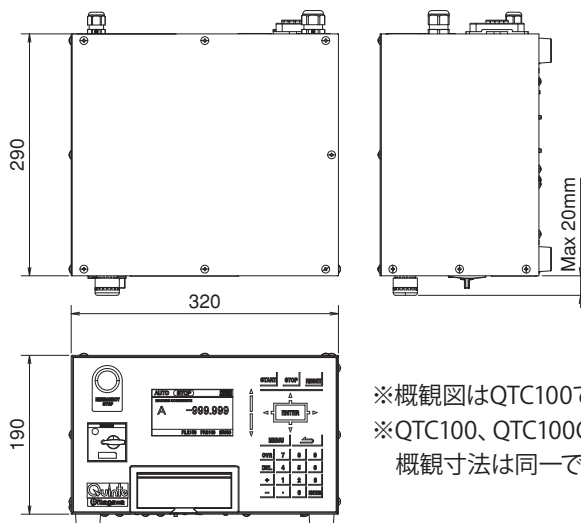
■バッテリーレスアブソリュートエンコーダ対応【カスタム対応】

バッテリーレスアブソリュートエンコーダ採用によりバッテリー不要^{※1}、またQuinteと円テーブルのケーブルを外したあとの再接続後でも座標ずれはありません。

※1 Quinteのバッテリーはシステムに使用します。ただし消費電力が微量のため電池交換は不要です。

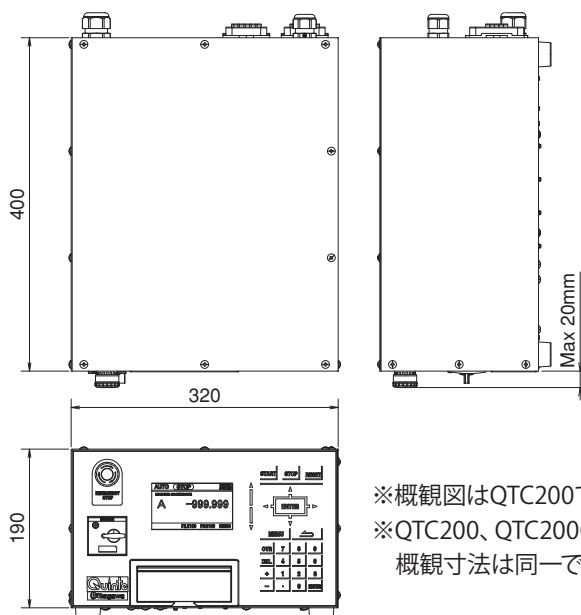
概観・寸法

■ QTC100 / QTC100CS



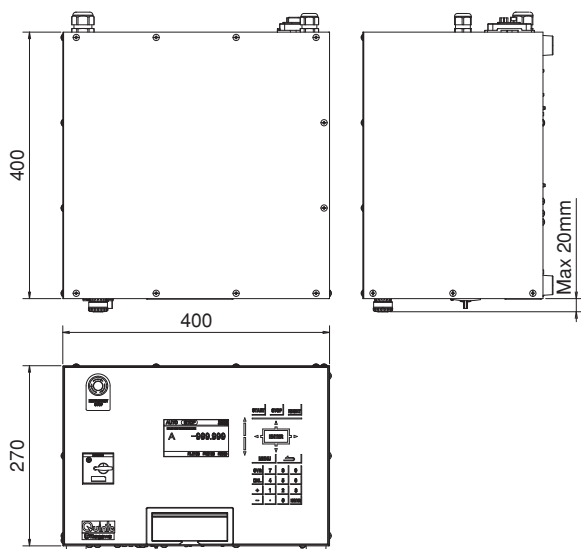
※概観図はQTC100です。
※QTC100、QTC100CSの概観寸法は同一です。

■ QTC200 / QTC200CS



※概観図はQTC200です。
※QTC200、QTC200CSの概観寸法は同一です。

■ QTC300



Quinte シリーズ仕様

項目	Quinte		
	1軸仕様	2軸仕様	高トルク仕様
	QTC100 / QTC100CS	QTC200 / QTC200CS	QTC300
制御軸数	1軸	2軸	1軸
サーボモータ仕様	アブソリュート検出器付きACサーボモータ		
設定単位	0.001° / 0.0001° (パラメータにより切替え) : 0.001°		
制御単位	0.0001°		
最大設定角度	9999回転+360° 及び±999.999°		
等分割出数	0~9999分割 (扇形分割可)		
プログラム容量	最大プログラム数999、1プログラムにつき最大2000ブロック (プログラム容量により変化します)		
指令方式	アブソリュート/インクリメンタル方式 (G90 / G91にて選択可能)		
原点復帰	機械原点復帰及び加工原点復帰 (オプションにて外部入力による指令可能)		
手動送り	早送り・低速送り・ステップ送り		
非常停止	非常停止ボタン、又は外部インタロック入力による強制サーボ停止+全停止		
	非常停止ボタン押下時には外部出力 (2つ) あり		
一時停止	キー入力、外部SP入力による円テーブル一時停止		
送り速度オーバーライド	1 ~ 200 % 迄設定可能 (刻み量は1~100%迄変更可能)		
準備機能 (Gコード)	ドウェル、リード切削、パuffa機能 (位置偏差チェック機能有)、クランプ有無、連動スタート、連続スタート、機械原点復帰、加工原点復帰、アブソリュート/インクリメンタル、加工原点座標系設定		
サブプログラム機能	M98指令にて使用可能。		
一方向位置決め	回転方向が異なっても一定方向からの位置決めが可能です。		
ソフトウェアリミット	機械原点からのソフトウェアリミットが設定でき、ジグやワークの取付けにより機械との干渉を防ぎます		
オーバトラベル機能	円テーブルの回転動作範囲をハードリミット入力で制御できます。		
バックラッシュ補正	円テーブルのバックラッシュ補正が設定できます。		
リモートコントロール機能	機械のプログラムデータを転送し、転送プログラムを起動することで円テーブルが動作します。		
オートノッチフィルタ機能	ノッチフィルタの検出、設定を4段まで自動で行ない機械振動を抑制します。		
アラーム機能	エラー検出時、自動的にアラーム番号、アラームメッセージを表示します。また100件まで履歴を残せます。		
角度表示	機械座標、加工座標、残移動量、総合座標		
コメント表示機能	プログラムデータのファイル、プログラムにコメントが付加でき、画面表示できます。		
入力電源	単相/三相 AC200~230V±10% 50/60Hz (標準三相)		
アンプ容量 (A)	30	30×2	100
寸法 (mm)	320(W)×190(H)×290(D)	320(W)×190(H)×400(D)	400(W)×270(H)×400(D)
質量 (kg) 本体のみ	10.0	13.0	19.0
使用環境	使用温度: 0 ~ 45℃ 保管温度 (輸送温度): -10℃ ~ 60℃ 使用湿度: 20~80% RH以下 (結露や凍結が発生しないこと) 耐振動: 0.5G以下 耐衝撃: 1G以下 雰囲気: 汚染度3まで (但し、水、油が直接かからないこと)		
表示部	TFTカラー液晶 480×272ドット		
標準外部入出力信号	(入力) スタート、ストップ、外部非常停止1、外部非常停止2、外部インタロック (出力) ブロック完了、非常停止出力信号1、非常停止出力信号2、アラーム出力信号 (B接点)		
選択式入出力信号 (オプション)	(入力: 6点) 外部加工原点復帰要求1、外部加工原点復帰要求2、外部機械原点復帰要求1、外部機械原点復帰要求2、外部プログラム選択1~5、外部プログラムセット、外部自動運転仕様、外部リセット、オーバトラベル、M完了信号1~6 (出力: 6点) 加工原点復帰完了1、加工原点復帰完了2、機械原点復帰完了1、機械原点復帰完了2、加工原点位置1、加工原点位置2、機械原点位置1、機械原点位置2、アラーム出力信号 (A接点)、AUTOモード選択中、外部プログラム選択完了、外部プログラム番号出力1~6、M信号出力1~6 ※上記信号からパラメータ割付により使用できます。		
MMCスロット	メモリーカードにてプログラム、パラメータ等の入出力ができます。		

Quinte シリーズ オプション

■手動パルス発生器 (ホルダーつき)

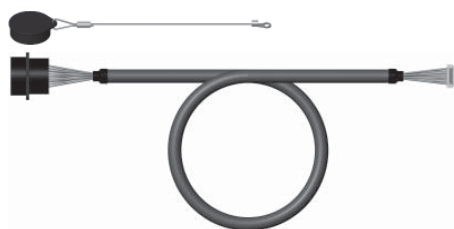
テーブルを0.1°、0.01°、0.001° 単位で手動操作ができ、ジグなどの調整が容易に行えます。

2軸仕様は軸切替えにより1つの手動パルス発生器で対応できます。



■手動パルス発生器内部ケーブル【HC1-IC-Q】

手動パルス発生器の使用には、Quinte盤内用の中継ケーブルが必要です。HC1-IC-Qには、ダストキャップ、取付け用ネジ (4本) が付属されます。



■拡張I/Oケーブル (5m)

標準配線からの変更で、外部プログラム選択やM信号出力などの拡張機能を使用することが可能になります。

※使用可能な信号についてはQuinteシリーズ仕様の「選択式入出力信号」をご確認ください。

※ケーブル長は変更できます。



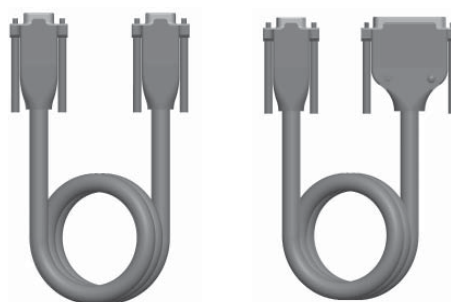
■リモートコントロール機能用ケーブル (5m)

○RS232Cケーブル【RSCB0909/RSCB0925】

リモートコントロール機能を使用するためには、RS232Cケーブル (機械間用) が必要です。

RSCB0925は9-25ピン、RSCB0909は9-9ピンです。機械側のRS232Cポートの形状に併せてご選択ください。

※ケーブル長は2m/3m/5mから選択できます。



【RSCB0909】

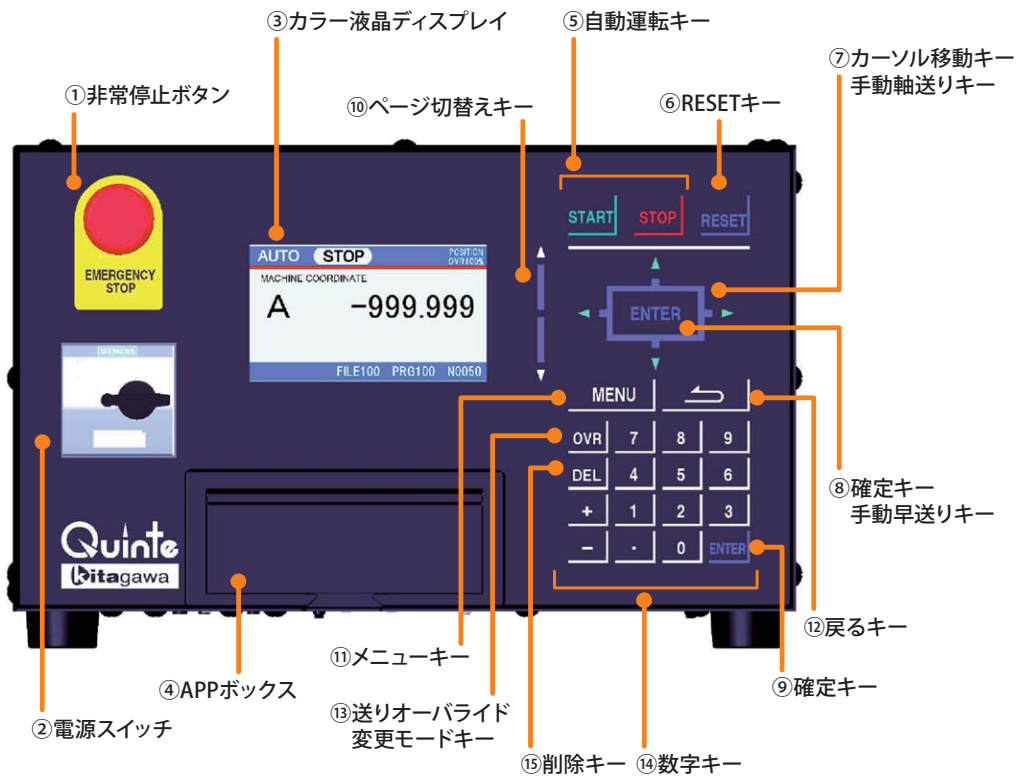
【RSCB0925】

○リモート中継ケーブル【RC2-IC-Q】

リモートコントロール機能を使用するためには、Quinte盤内用の中継ケーブルが必要です。RC2-IC-Qには、ダストキャップ、取付け用ネジ (4本) が付属されます。



Quinte 前面パネル機能説明



①非常停止ボタン

動作中のテーブルを非常停止します。

②電源スイッチ

コントローラの電源ON/OFFを行います。

③カラー液晶ディスプレイ

ステータス・座標など様々な表示を行います。

④APPボックス

バッテリーとMMCの Slots が格納されています。

⑤自動運転キー

パネルからプログラムのスタートおよびストップを行います。

⑥RESETキー

プログラムやアラームのリセットを行います。

⑦カーソル移動キー/手動軸送りキー

カーソルの移動や、マニュアルモード時はジョグ運転を行うキーです。

⑧確定キー/手動早送りキー

選択した事柄を確定するキーです。またマニュアルモード時は手動軸送りキーからスライドすることで手動早送りをを行います。

⑨確定キー

選択した事柄を確定するキーです。

⑩ページ切替えキー

ページを切替えるキーです。

⑪メニューキー

メニューウィンドウを表示します。

⑫戻るキー

1つ前の画面に戻ります。

⑬送りオーバーライド変更モードキー

オーバーライドを変更する場合に使用します。

⑭数字キー

数字を入力するキーです。

⑮削除キー

入力した数値を1文字削除します。

液晶画面表示例

AUTO STOP		POS RT OVR 100%
WORKPIECE		
A	-111.111	CLAMP A <input type="radio"/>
B	987.654	UNCLAMP A <input checked="" type="radio"/>
		SOLENOID A <input checked="" type="radio"/>
PRG100 (FILE010)		
N0050		CLAMP B <input type="radio"/>
G 9 1		UNCLAMP B <input checked="" type="radio"/>
A-999.999		SOLENOID B <input checked="" type="radio"/>
B-999.999		+OVER TRAVEL <input checked="" type="radio"/>
F 999.999		-OVER TRAVEL <input checked="" type="radio"/>
M 9 8 P 1 0 0 0		

【オートモードモニタ画面】

現在座標と実行中のプログラム内容、さらに現在の円テーブルの状態をリアルタイムでモニタリングします。

MANU STOP		POSITION OVR 100%
WORKPIECE COORDINATE		
A	-999.999	
B	45.123	
7:ORIGIN-A	9:ORIGIN-B	JOG OPERATION
4:WZERO-A	6:WZERO-B	◀/▶/ENTER: A-axis
1:MZERO-A	3:MZERO-B	▲/▼/ENTER: B-axis

【マニュアルモード座標画面】

現在座標を大きく表示。
また、下段に原点復帰やジョグのコマンドのキー操作ガイドを表示しています。

PRG RESET		PRG EDIT OVR 100%
PRG001 (FILE001)		
N0010		
G 9 1 A-999.999 B-999.999		
F 999.999 D9999 M98 P999 L999		
PROGRAM EDIT		
N 0010	D	<input type="text"/>
G	C	<input type="text"/>
A	M	<input type="text"/>
B	P	<input type="text"/>
F	L	<input type="text"/>
		Overwrite
		Insert
		Cancel

【プログラム編集画面】

コードに対応した項目のみ入力するので、間違いが減り、プログラム作成時間の短縮が望めます。

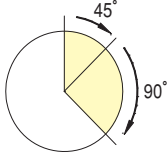
ALM RESET		ALM HISTORY OVR 100%
ALM No	AXIS	DATE
SV020	<A>	2012-07-09T08:25
SV020		2012-07-09T08:25
SY005		2012-06-25T13:40
SY022		2012-06-12T10:38
SY045	<A>	2012-05-30T19:20
SY071	<A>	2012-05-29T23:15
SY071	<A>	2012-05-29T23:01
SY071	<A>	2012-05-29T22:05
SY071	<A>	2012-05-29T21:45

【アラーム履歴画面】

発生したアラームの履歴を最大100件まで保存します。

プログラム例

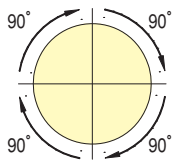
■ 角度割出



```
N0000 A 45.000 F0
           割出し角度  早送り
N0001 A 90.000 M30
           プログラムエンド
```

早送りで 45° 回転
90° 回転しプログラム完了
(N0000 へ戻る)

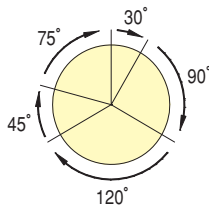
■ 等分割



```
N0000 A 360.000 F0 D4 M30
           分割対象角度  分割数
```

早送りにて 360° を 4 分割 (90° 毎) で
回転し、4 回動作後プログラム完了
(N0000 へ戻る)

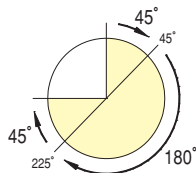
■ 不等分割



```
N0000 A 30.000 F0
N0001 A 90.000
N0002 A 120.000
N0003 A 45.000
N0004 A 75.000 F5.000 M30
           送り速度
```

早送りで 30° 回転
90° 回転
120° 回転
45° 回転
送り速度 5.00min⁻¹ で 75° 回転し
プログラム完了 (N0000 へ戻る)

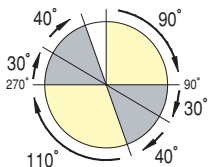
■ アブソリュート / インクリメンタル



```
N0000 G90 A45.000 F0
           アブソ指令  割出し位置
N0001 A225.000
           割出し位置
N0002 G91 A45.000
           インクリ指令  割出し角度
```

アブソリュートにて 45° の位置に
早送りで回転
225° の位置に回転
インクリメンタルにて 45° 回転

■ サブプログラム



```
PRG001
N0000 A90.000 F0 M98 P002 L1
           サブプロ  サブプロ  サブプロ
           指令  遷移先  繰返し回数

N0001 G90 A270.000 M98 P003 L1

PRG002
N0000 G91 A30.000
N0001 A40.000 M99
           サブプロエンド

PRG003
N0000 G91 A30.000
N0001 A40.000 M99
```

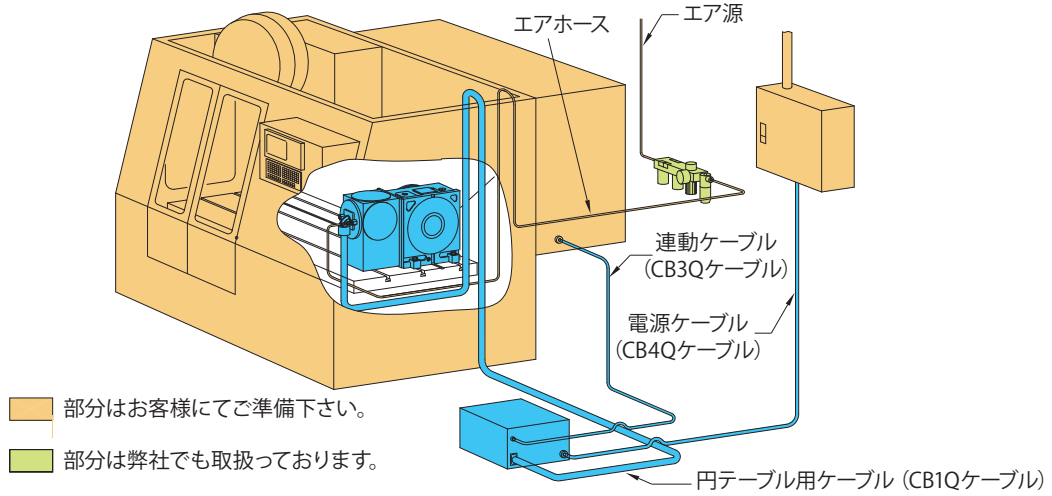
プログラム番号 1
早送りで 90° 回転し PRG002 ヘジャンプ

アブソリュートにて 270° の位置に早送
りで回転し PRG003 ヘジャンプ

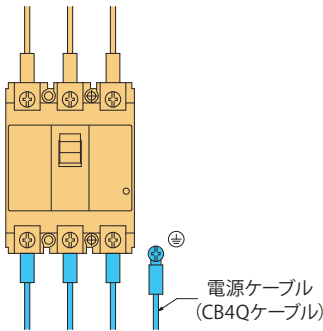
プログラム番号 2
インクリメンタル指令にて 30° 回転
40° 回転し、サブプログラム指令元へ戻る

プログラム番号 3
インクリメンタル指令にて 30° 回転
40° 回転し、サブプログラム指令元へ戻る

接続内容



■ 電源供給



コントローラの電源の供給が必要です。
お客様にて専用の遮断器をご準備下さい。
遮断器の容量は次の通りです。

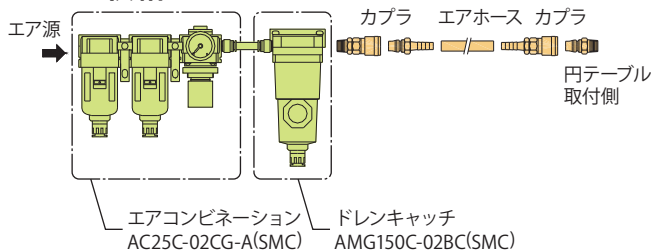
型 式	遮断器容量
QTC100/QTC100CS	10A
QTC200/QTC200CS	15A
QTC300	20A

アースについてはD種（第3種）接続して下さい。また、漏電ブレーカーを使用される際には、モータ高周波による誤動作を防止する為に感度電流30mA以上、動作時間が0.1秒以上、または高周波対策を行ったものをご使用下さい。

■ 外部連動用接続

円テーブルが外部機械と連動するためには、外部機械からのM信号による制御が必要です。外部機械側には、M信号出力、M信号完了入力等の接続箇所（端子台）を準備していただく必要がありますので、機械メーカー様に配線されていることをご確認ください。また配線されていない場合には、機械メーカー様に施工していただくようお願いください。

■ エア供給

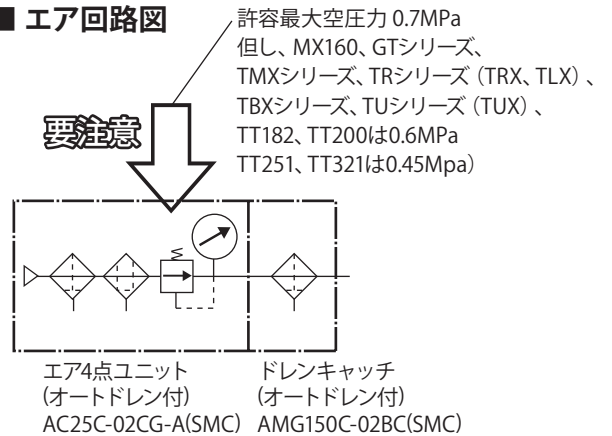


円テーブルのクランプにはエアの供給が必要です。
お客様にて下記のものをご準備ください。

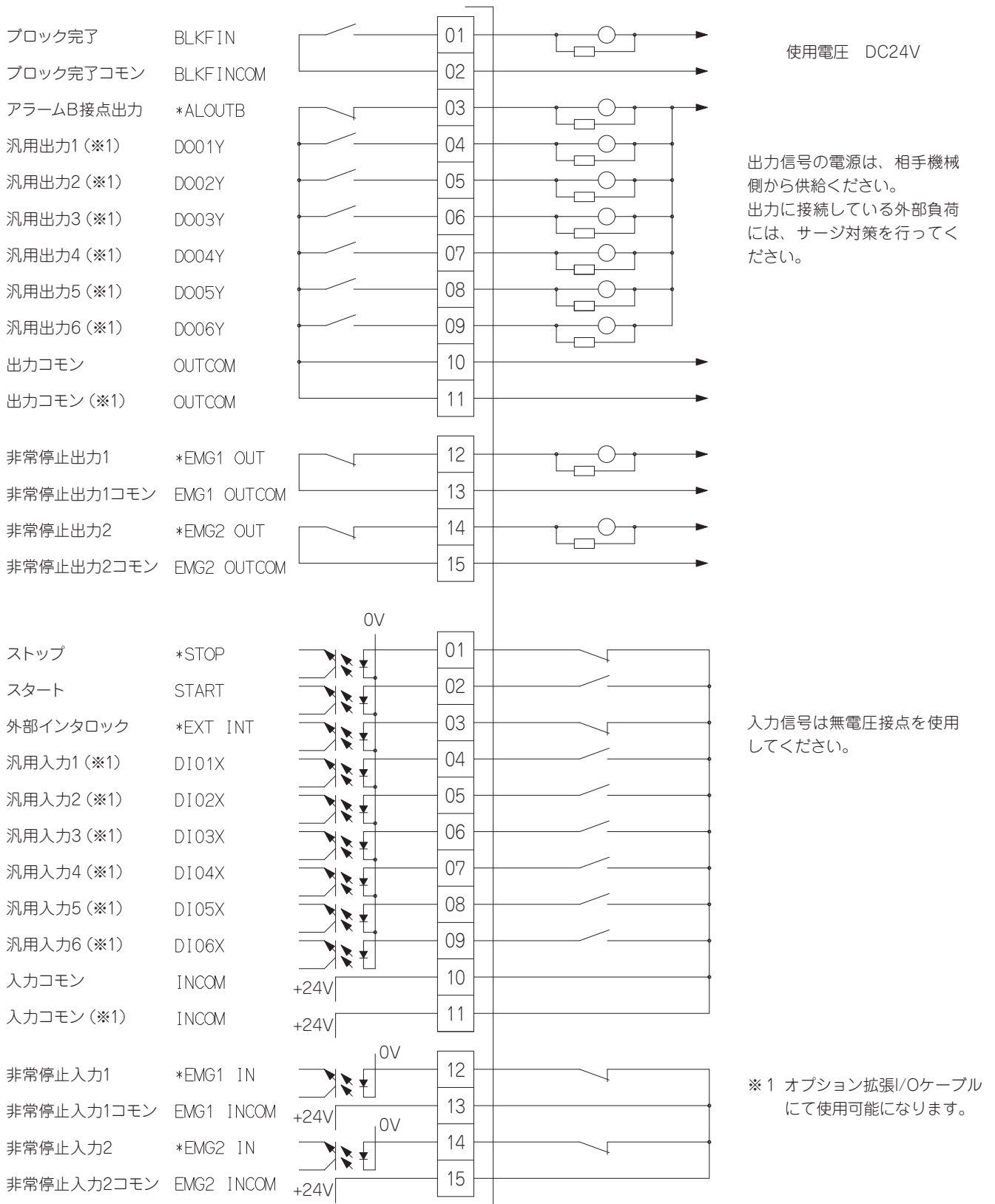
- ・エアコンビネーション
- ・ドレン排出装置
- ・エアホース 又は エアチューブ（難燃性）
- ・接続用カプラ

※エア機器は、オートドレン付きとする。

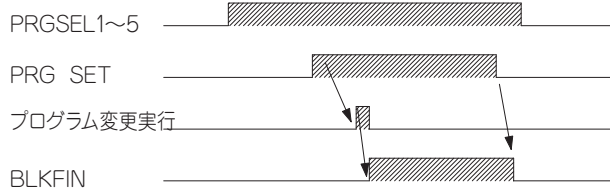
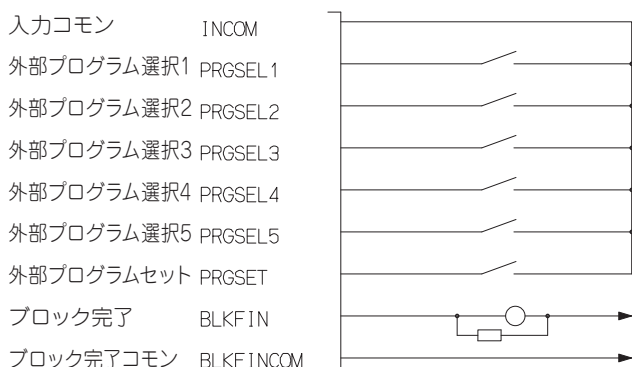
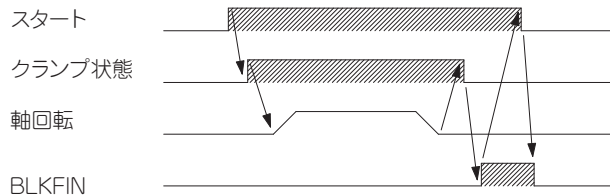
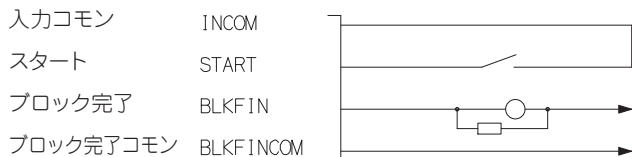
■ エア回路図



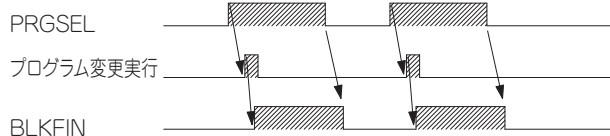
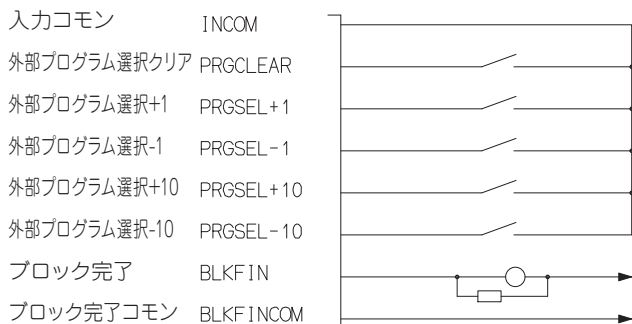
相互接続図



機械接続図(例)



※バイナリモードによる選択可能プログラムは、PRG001~PRG31までです。



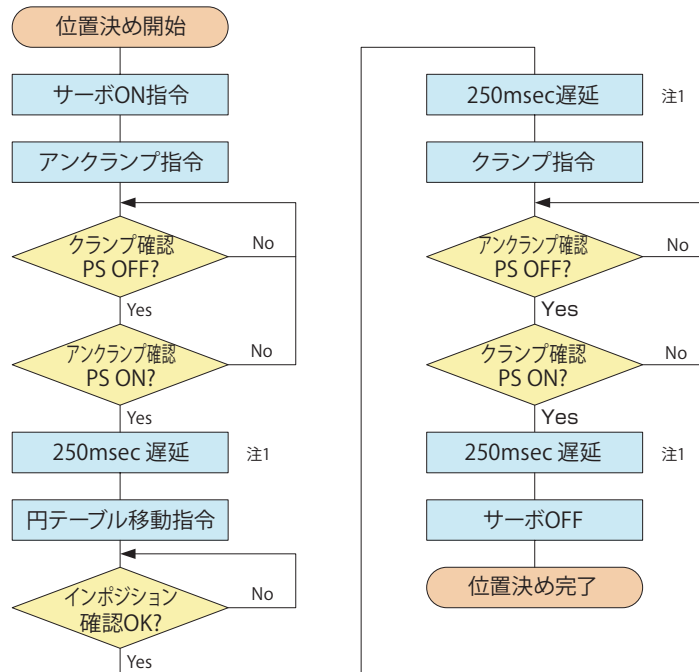
※M信号モードによる選択可能プログラムは、PRG001~PRG999(最大)です。

※外部プログラム選択はオプションにて拡張I/Oを選択することで使用可能となります。

■ 制御フローチャート

北川NC円テーブル制御は、原則的にクランプ時サーボOFFを推奨します。

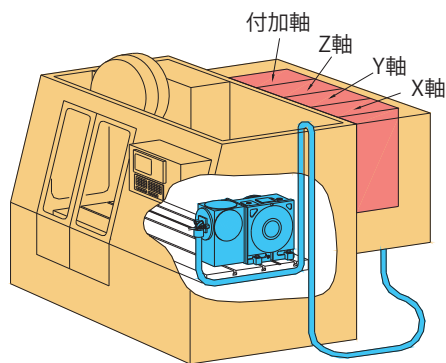
セミ/フルクローズドループ



注1) 遅延時間については、北川推奨値です。パラメーター、仕様等により異なる場合があります。

■ NC円テーブル制御方式

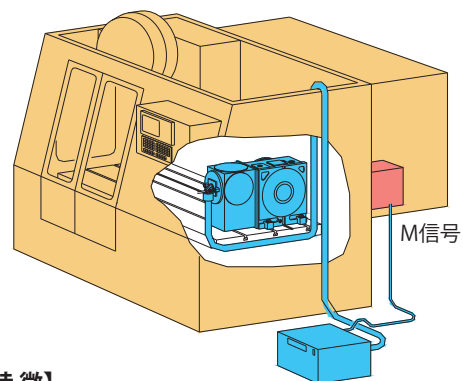
付加軸方式



【特徴】

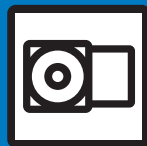
- ◆機械側NC軸として制御されます。
- ◆機械軸であるX, Y, Z軸との補間切削が可能です。
- ◆プログラムを機械側で一括管理が行えます。

M信号方式



【特徴】

- ◆機械側NC軸ではなく、別置きコントローラで制御される軸です。
- ◆付加軸対応ができない機械でも、M信号があれば搭載可能です。
- ◆他の機械への載せ換えが容易です。



NC ROTARY TABLE

円テーブル用コントローラQuinteシリーズ対応 手動操作ペンダント

片手で持ちやすいスタイルを実現 円テーブルの動きを間近で見ながら操作が可能!

【主な特長】

- 円テーブルの動きを間近で見ながら操作が可能
片手で持ちやすいハンディタイプにより稼働範囲を拡大。
ケーブルの軽量化も図り、見たい場所に接近しやすく、操作が可能です。
- 有機ELディスプレイ採用
高コントラスト比で文字自体が発光し、暗い場所や機械内でも高い視認性を実現します。
- 滑らかなタッチ操作キーシステム
操作部に可動部がない滑らかな操作性と、機能別のキーレイアウトを実現しました。
- 耐水、防塵性の確保
保護等級IP54対応により耐水・防塵性を確保しました。
- 強力マグネットで簡単設置
裏面の強力マグネットにより、垂直な面でも仮置き可能、不意な脱落の心配もありません。
- Quinteに追加取り付け可能
Quinte内部に専用ケーブルの取り付けと、QuinteのF/Wバージョンアップを行うことでMOPに対応できます。



■寸法図



■仕様

●表示仕様

表示デバイス	有機ELディスプレイ
表示方式	キャラクタ表示
表示分解能	20文字×4行

●操作仕様

方式	静電容量スイッチ 相互容量方式
イネーブルスイッチ	2ポジション
ブザー	周波数:3520Hz 音圧:0~75dB(10段階)

●環境仕様

使用温度範囲	0~45℃
使用湿度範囲	20~80%RH以下(結露しないこと)

●構造仕様

ケーブル長	3m
保護構造	IP54(ケーブルコネクタ部除く)
質量(約)	450g(ケーブルを除く)

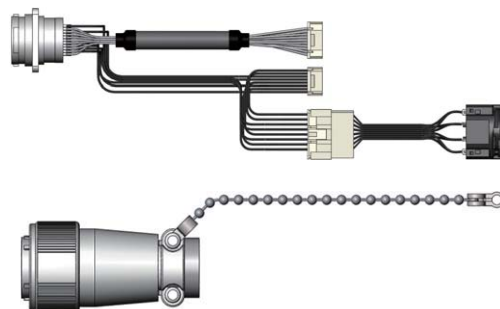
■MOP オプション

●MOP内部ケーブル【MOP-IC】

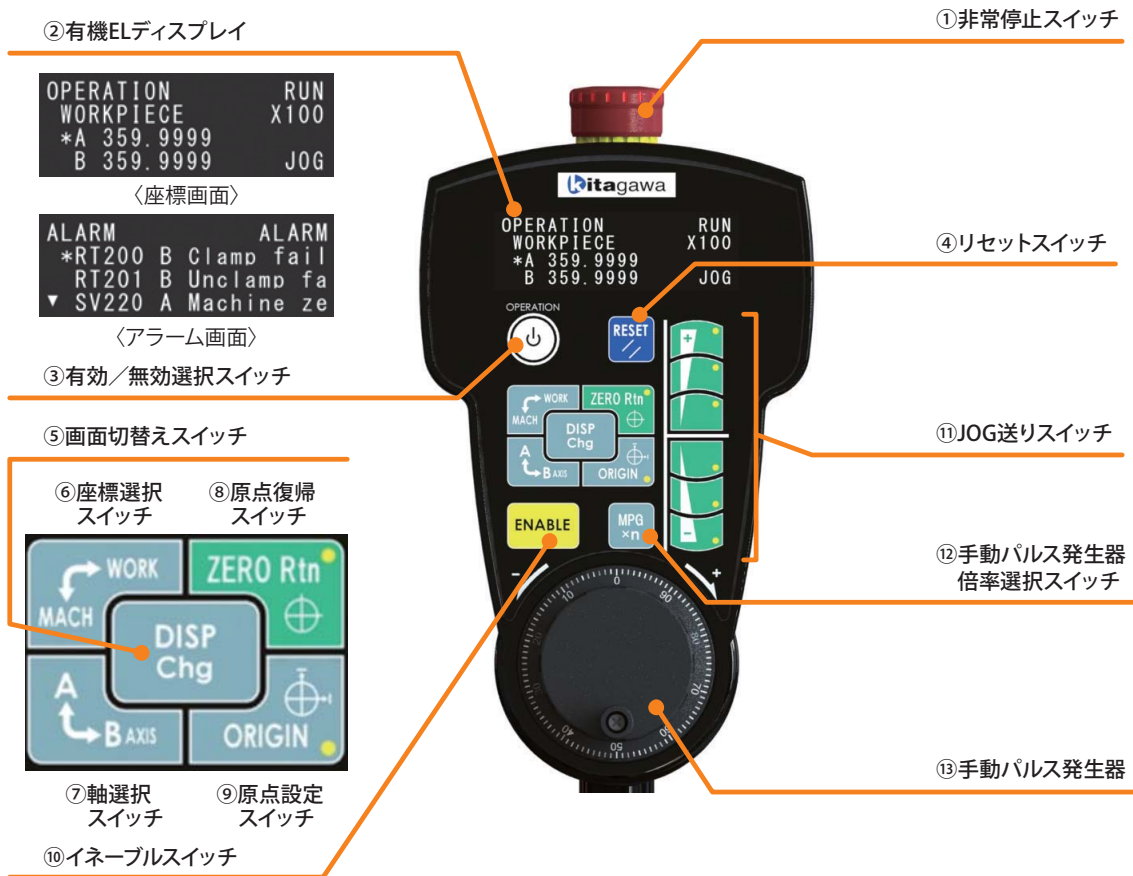
MOPを使用する際には、Quinte盤内用の中継ケーブルが必要です。
MOP-ICには、取付け用ネジ(4本)が付属されます。

●MOPダミーコネクタ【MOP-DCN】

MOPの未接続時に非常停止回路を短絡するコネクタです。
MOPを複数のQuinteに共用使用する場合、MOPを接続しないQuinteには必要となります。
MOPダミーコネクタを使用しないと非常停止の解除は行えません。



手動操作ペンダント機能説明



①非常停止スイッチ

動作中の円テーブルを非常停止させます。

②有機ELディスプレイ

座標系、座標値、操作状態などを表示します。

③有効/無効選択スイッチ

MOPの操作の有効/無効を選択することで、意図しない誤操作を防ぎます。

④リセットスイッチ

アラームなどのリセットを行ないます。

⑤画面切替えスイッチ

座標画面とアラーム画面を切替えます。

⑥座標選択スイッチ

機械座標と加工座標を選択します。

⑦軸選択スイッチ

QTC200シリーズでMOPを使用する際に、操作する軸 (A軸/B軸) を選択します。

⑧原点復帰スイッチ

原点復帰の動作を実施します。※1

⑨原点設定スイッチ

原点を設定します。※1

⑩イネーブルスイッチ

JOG、原点復帰など動作を伴う操作、または意図しない変更が危険を招く恐れのある原点設定操作に対し、操作を許可するためのスイッチです。※2

⑪JOG送りスイッチ

円テーブルのJOG運転を実施します。回転速度は3段階の切替えができます。また、リセットスイッチとJOG送りスイッチを同時操作することでスイッチ操作時のブザー音量の調整ができます。

⑫手動パルス発生器倍率選択スイッチ

手動パルス発生器のパルス倍率を選択します。

⑬手動パルス発生器

円テーブルを回転させるためのパルスが発生します。

※1 ⑥、⑦で選択した軸と座標系が対象となります。

※2 キーの右側に黄色●の印があるキーと同時操作します。



【Features】

■ Color LCD enables to show various information

As well as current position, the high resolution color LCD can show the running program, motor information and more.

■ Easy to input a program

In editing program, interactive display screen prevents easy mistakes.

■ Reduce indexing time

Adopting EtherCAT enables high speed communication and shortens the time of indexing.

■ Easy to manage programs

Input/output programs and parameters can be managed by MMC (Multi Media Card) that is on the market.

■ **Two types of panels with different operational feeling**

Touch panel type that follows up soft operation and quick operation.
Click emboss panel type (CS) that offers a sense of security with a firm click feeling.

■ **Select motors in accordance to a use or environment**

There are many variations of motors, and a motor suitable for a particular machining condition can be selected.

【Selectable motor list】

Quinte		Single Axis	Double Axis	Powered
Model		QTC100/QTC100CS	QTC200/QTC200CS	QTC300
Matching motor	200W	○	○	—
	400W	○	○	—
	750W	○	○	—
	1000W	○	○	—
	1200W	○	○	—
	1800W	—	—	○
	2000W	—	—	○
	3500W	—	—	○

■ **To use extension I/O enables a variety of usage**

To use extension I/O option enables to select programs and to output WZRN position and M signal from machines.

■ **Manual pulse generator is available**

Manual pulse generator is available to all models as option.

■ **Compatible with a remote control function**

Remote control function by serial communication with machine is available as an option.
Operation confirmed CNC manufacturer and machine manufacturer.
FANUC CORPORATION, Mitsubishi Electric Corporation, Okuma Corporation, Yamazaki Mazak Corporation, BROTHER INDUSTRIES, LTD.

■ **Conforming to CE and KC standard**

As well as EMC Directive, all models conform to KC mark.

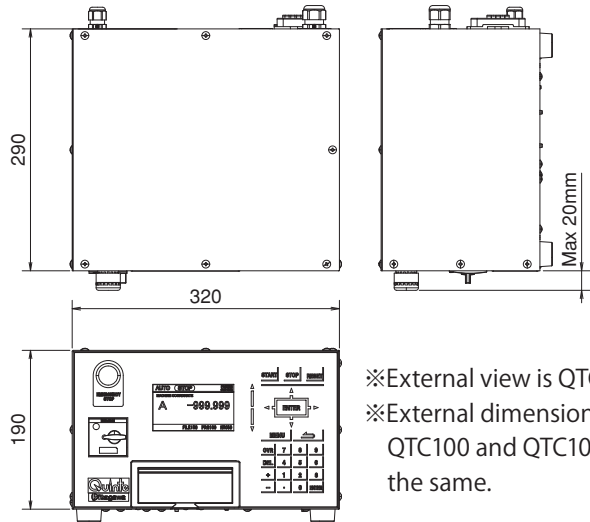
■ **Compatible with absolute encoder 【Custom support】**

Batteries are unnecessary with the adoption of a battery-less absolute encoder^{※1}. Coordinates never deviate even with reconnection after removal of cables for Quinte and the rotary table.

※1 Quinte battery is used for the system. However, since power consumption is very small, battery replacement is unnecessary.

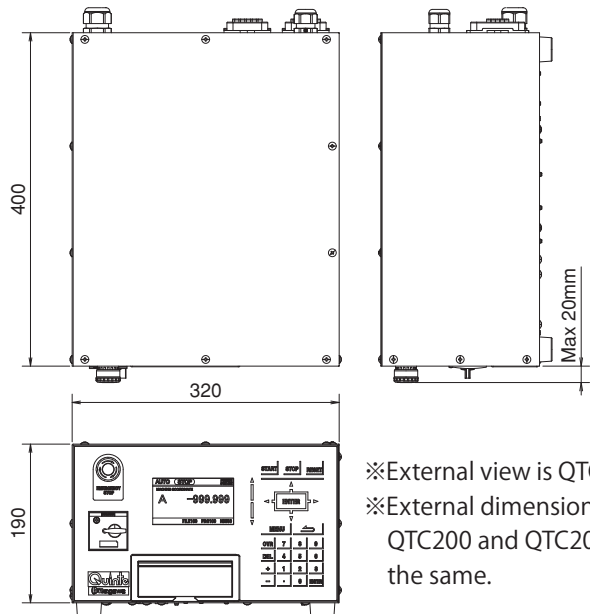
Outside view / Dimensions

■ QTC100 / QTC100CS



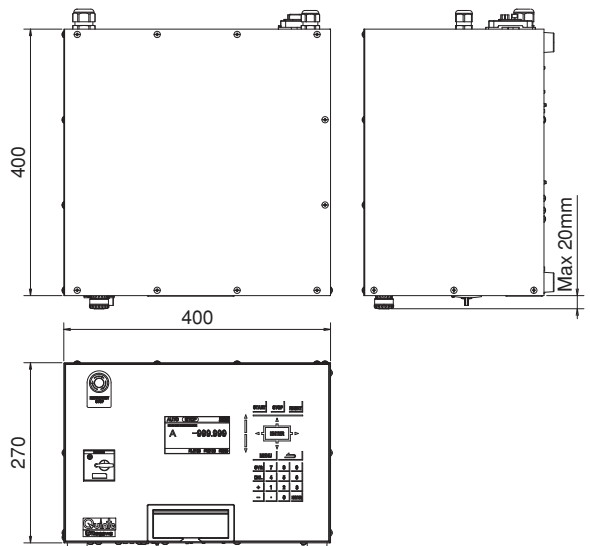
※External view is QTC100.
 ※External dimensions of the QTC100 and QTC100CS are the same.

■ QTC200 / QTC200CS



※External view is QTC200.
 ※External dimensions of the QTC200 and QTC200CS are the same.

■ QTC300



Quinte Specification

Item	Quinte		
	Single Axis	Double Axis	Powered
	QTC100 / QTC100CS	QTC200 / QTC200CS	QTC300
Controlled axes	1 axis	2 axes	1 axis
Servo Motor	AC servo motor with absolute detector		
Setting Unit	0.001° / 0.0001° (Can be changed by parameters) : 0.001°		
Controlled unit	0.0001°		
Max. setting angle	9999 rotation +360° ±999.999°		
Equal partition	0~9999 partition (divisible to sector)		
Program capacity	Max.program No. 999, Max.2000 blocks per program (depending on program capacity)		
Command method	Absolute / incremental methods(selectable G90/G91)		
Zero position return	Machine zero return and Workpiece zero return(commandable by external input)		
Manual feed	Rapid traverse, slow speed feed, step feed		
EM Stop	Emergency stop button or forced servo stop by the external interlock input+master stop		
	Two pairs of EM stop wires output signal available		
Halt	Halt of rotary table by key input or external SP input		
Feedrate override	Settable to 1-200% (Can be notched to 1-100%)		
Preparatory function (G code)	Dwell, Lead Cutting, Buffer function, Clamp presence, Deviation check function, Interlock start, continuous start, Machine zero return, Workpiece zero return, Repeating function, Loop jump function, Absolute/Incremental, Fin signal control command		
Sub-program function	Enable at M98 command		
Uni-directional approach	Even if rotary direction is changed, positioning from uni-direction is available		
Software limit function	Software limit can be set from machine zero position to prevent interference with the machine by mounting jigs or workpiece.		
Over travel stop function	The hard limit mode can control the rotary range of rotary table		
Backlash compensation	The backlash compensation of rotary table can be set.		
Remote control function	The rotary table is operated by transferring program data for the machine and starting the transferred program.		
Auto notch filter function	Notch filter is automatically detected and can be set up to four stages to suppress machine vibration.		
Alarm function	In case of Error detected, alarm No. and alarm message are automatically displayed. 100 Alarms history log are displayed		
Angle display	Machine coordinate, Work coordinate, Relative coordinate Remained shift, Overall coordinate		
Comment display function	Comments can be added to program data files and programs, and can be displayed on the screen.		
Input power	Single / 3 phases AC200-230V±10% 50/60Hz (Std. 3 phases)		
Power requirement(A)	30	30×2	100
Dimensions(mm)	320(W)×190(H)×290(D)	320(W)×190(H)×400(D)	400(W)×270(H)×400(D)
Mass of product(kg)	10.0	13.0	19.0
Environment	Use temperature : 0 ~ 45°C Store temperature : -10°C ~ 60°C Use humidity : 20~80% Rh or less (dew condensation, freezing not to be found) Vibration proof : 0.5G or less Shock resistant : 1G or less Ambient atmosphere : to pollution level 3 (However, do not wet directly with water or oil)		
Display	TFT color liquid crystal 480x272 dot		
External I/O signal	(Input) Start, Stop, External EMG Stop1, External EMG Stop2 (Output) Block completed, EMG Stop output signal1, EMG Stop output signal2, Alarm output signal(B-contact)		
Multiple choice I/O signal (Option)	(Input : 6) Ext Workpiece zero return request 1, Ext Workpiece zero return request 2, Ext Machine zero return request 1, Ext Machine zero return request 2, Ext Program select 1-5, Ext Program set, Ext Auto operation function, Ext reset, Over travel, M Fin signal 1-6 (Output : 6) Workpiece zero return completed 1, Workpiece zero return completed 2, Machine zero return completed 1, Machine zero return completed 2, Workpiece zero return position confirmation 1, Workpiece zero return position confirmation 2, Machine zero return position confirmation 1, Machine zero return position confirmation 2, Alarm signal output(A-contact), AUTO mode selected, External program select completed, External program No. output 1-6, M signal output1-6 ※Can be used from the above signals by parameter layout.		
MMC Slot	Programs and parameters can be uploaded or downloaded by memory card		

Quinte Series OPTION

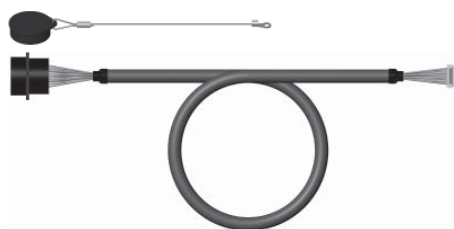
■ Manual Pulse Generator (Holder attached)

This pulse generator can operate the table at 0.1°, 0.01° and 0.001°, and it adjusts jig easily. The QTC200 series can support with one hand-operated pulse generator by an axis select.



■ Manual pulse generator internal cable 【HC1-IC-Q】

A relay cable for the inside of the Quinte panel is necessary for use of the manual pulse generator. A dust cap and 4 installation screws are included with the HC1-IC-Q.



■ Extended I/O cable (5m)

With the Expansion I/O cable, extended functions like External program selection, M signal output and more are enabled.

※For the enable signals, refer to multiple choice I/O signal on the Quinte Specification page.

※Cable length can be changed.



■ Remote control function cable (5m)

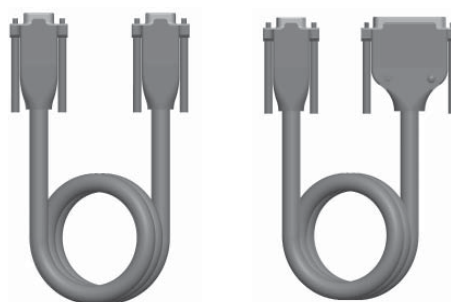
○ RS232C Cable 【RSCB0909/RSCB0925】

In order to use the remote control function, a RS232C Cable (for use between machines) is required.

RSCB0925 is 9-25 pin, and RSCB0909 is 9-9 pin.

Please select according to the shape of the RS232C port on the machine side.

※Cable length can be selected from 2m/3m/5m.



【RSCB0909】

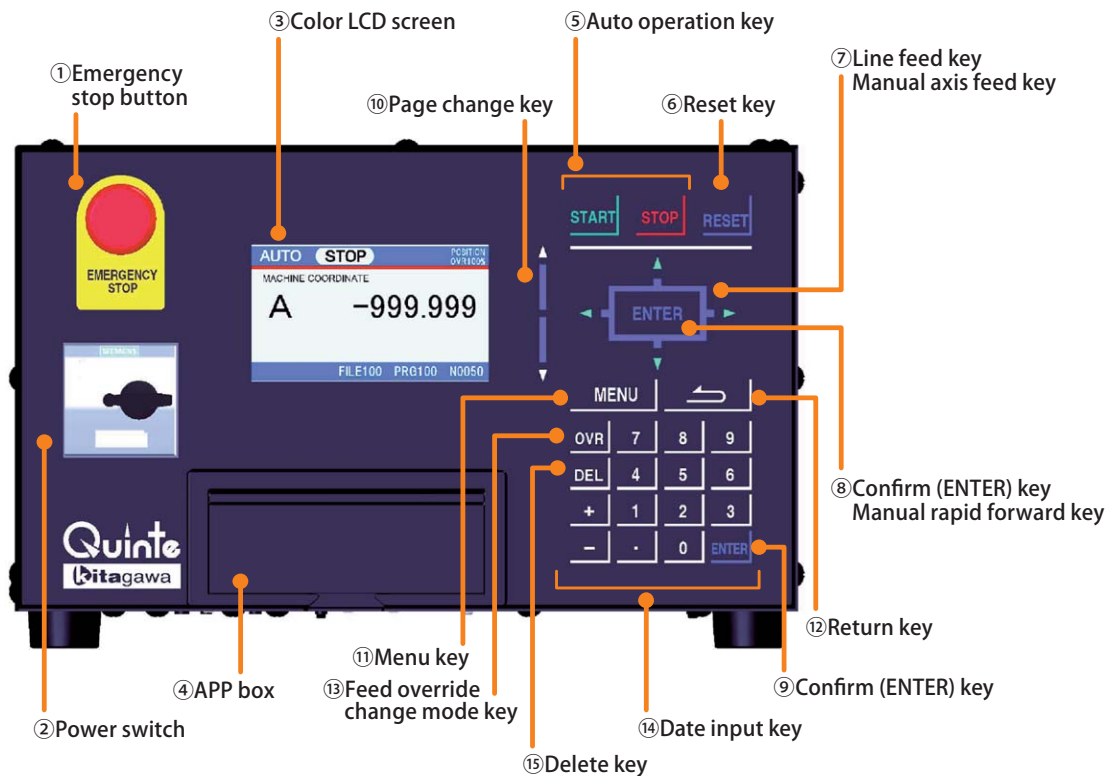
【RSCB0925】

○ Remote relay cable 【RC2-IC-Q】

In order to use the remote control function, a relay cable for inside the Quinte panel is required. A dust cap and 4 installation screws are included with the RC2-IC-Q.



Quinte front surface



① Emergency stop button

Stop the table during operation in an emergency.

② Power switch

Turn ON/OFF controller power.

③ Color LCD screen

Display current position, programs, parameters and more.

④ APP box

Battery and MMC slot are in the APP box.

⑤ Auto operation key

The key to start and stop the program.

⑥ Reset key

Reset programs and alarms.

⑦ Line feed key/Manual axis feed key

The key is for cursor movement and for jog feed operation in manual mode.

⑧ Confirm (ENTER) key/Manual rapid forward key

Determine and confirm things that have been selected and perform a Manual rapid forward by sliding from the manual axis feed key in the manual mode.

⑨ Confirm (ENTER)key

Determine and confirm input for each part, popup etc., in various ways.

⑩ Page change key

The key to change the page.

⑪ Menu key

Display menu window.

⑫ Return key

Return to the previous screen

⑬ Feed override change mode key

Adjust the feed speed.

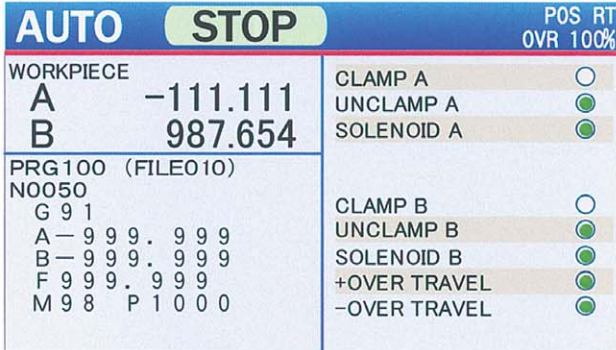
⑭ Date input key

Input program and data.

⑮ Delete key

Delete one letter of numerical values input such as program or parameter.

LCD EXAMPLES



【Screen for Auto mode】

Monitoring the present coordinate (machining coordinate), programming and condition of the Rotary table in real-time.



【Present coordinate screen at manual mode】

Enlarged to show present coordinate
 At the bottom of the screen, the wizard for origin return and Jog operation are displayed.



【Program edit screen】

Reducing the mistakes and shortening the programming time are expected through inserting the section corresponding to the code

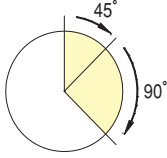


【Alarm history screen】

This screen displays history of the past 100 alarms.

PROGRAM EXAMPLES

ANGLE INDEX

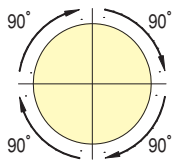


```

N0000 A 45.000 F0
           Index angle   Rapid traverse
N0001 A90.000 M30
           Jump destination
    
```

Rotates 45° at rapid traverse and returns to N0000 after rotating 90°

EQUIPARTITION

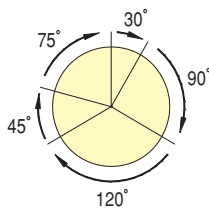


```

N0000 A360.000 F0 D4 M30
           Partition angle   Divided partition
    
```

Rotates with circle of 360° divided into 4-partition (every 90) at rapid traverse and returns to N0000 after operating 4 times.

UNEQUAL PARTITION

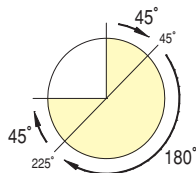


```

N0000 A 30.000 F0
N0001 A 90.000
N0002 A120.000
N0003 A 45.000
N0004 A 75.000 F5.000 M30
           Feed rate
    
```

Rotates 45° at rapid traverse, 90°, 120°, 45° and 75° at federate 5.000min⁻¹ before returning to N0000.

ABSOLUTE / INCREMENTAL

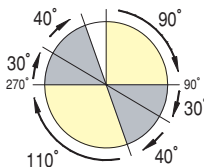


```

N0000 G90 A45.000 F0
           ABS command   Index position
N0001 A225.000
           Index position
N0002 G91 A45.000
           INC command   Partition angle
    
```

Rotates 45° at rapid traverse under absolute mode, Rotates 225°. Rotates 45° under incremental mode.

SUBPROGRAM



```

PRG001
N0000 A90.000 F0
           Subprogram repeating times
           M98 P002 L1
           Subprogram command   Subprogram jump destination

N0001 G90 A270.000 M98 P003 L1

PRG002
N0000 G91 A30.000
N0001 A40.000 M99
           Subprogram end

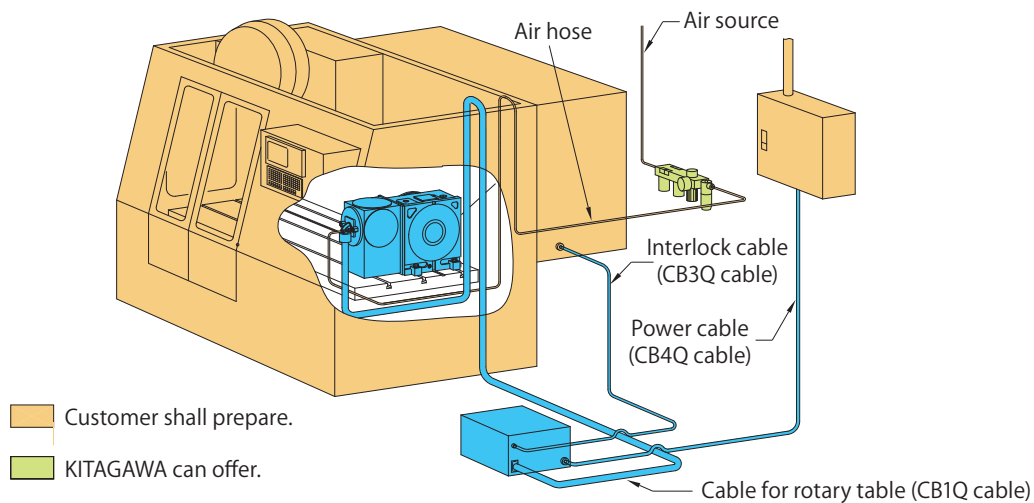
PRG003
N0000 G91 A30.000
N0001 A40.000 M99
    
```

Program No.1
Rotates 90° at rapid traverse and jumps to PRG002
Rotates 270° at rapid traverse under absolute mode and jumps to PRG003

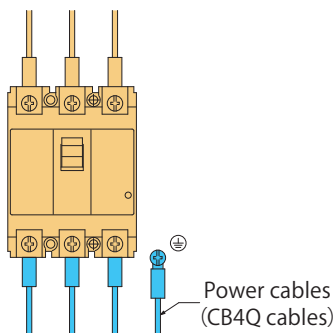
Program No.2
Rotates 30° under incremental mode
Rotates 40° and returns to original subprogram command point

Program No.3
Rotates 30° under incremental mode
Rotates 40° and returns to original subprogram command point

Connection



Power Supply



Supply power to controller.
Customer shall prepare exclusive circuit breaker.
Specifications of circuit breaker are as follows:

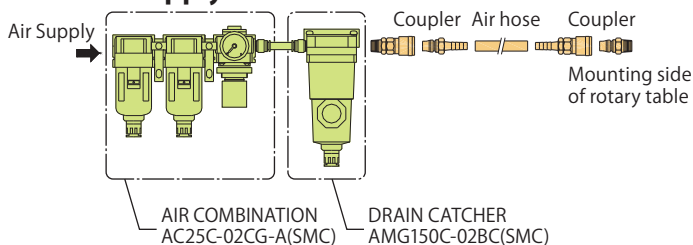
Type	Capacity
QTC100/QTC100CS	10A
QTC200/QTC200CS	15A
QTC300	20A

Connect an earth wire of Class D (Class No. 3). Moreover, when the earth leakage breaker is used, it is recommended to use the breaker for which sensitivity current is 100mA or more, an operation time is 0.1 second or more, or a high frequency measure is taken in order to prevent the motor from the malfunction caused by a motor's high frequency.

Connection for external interlock

When the rotary table is interlocked with the external equipment, it is need to be controlled with M signals from the external equipment.
The external equipment must be equipped with the connection (terminal board) for M signal OUTPUT, M signal completed INPUT etc., by machine maker.

Air Supply

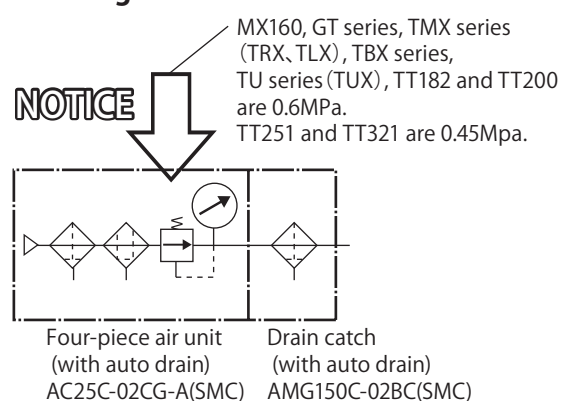


The rotary table is clamped by air.
Therefore, please prepare the following components.

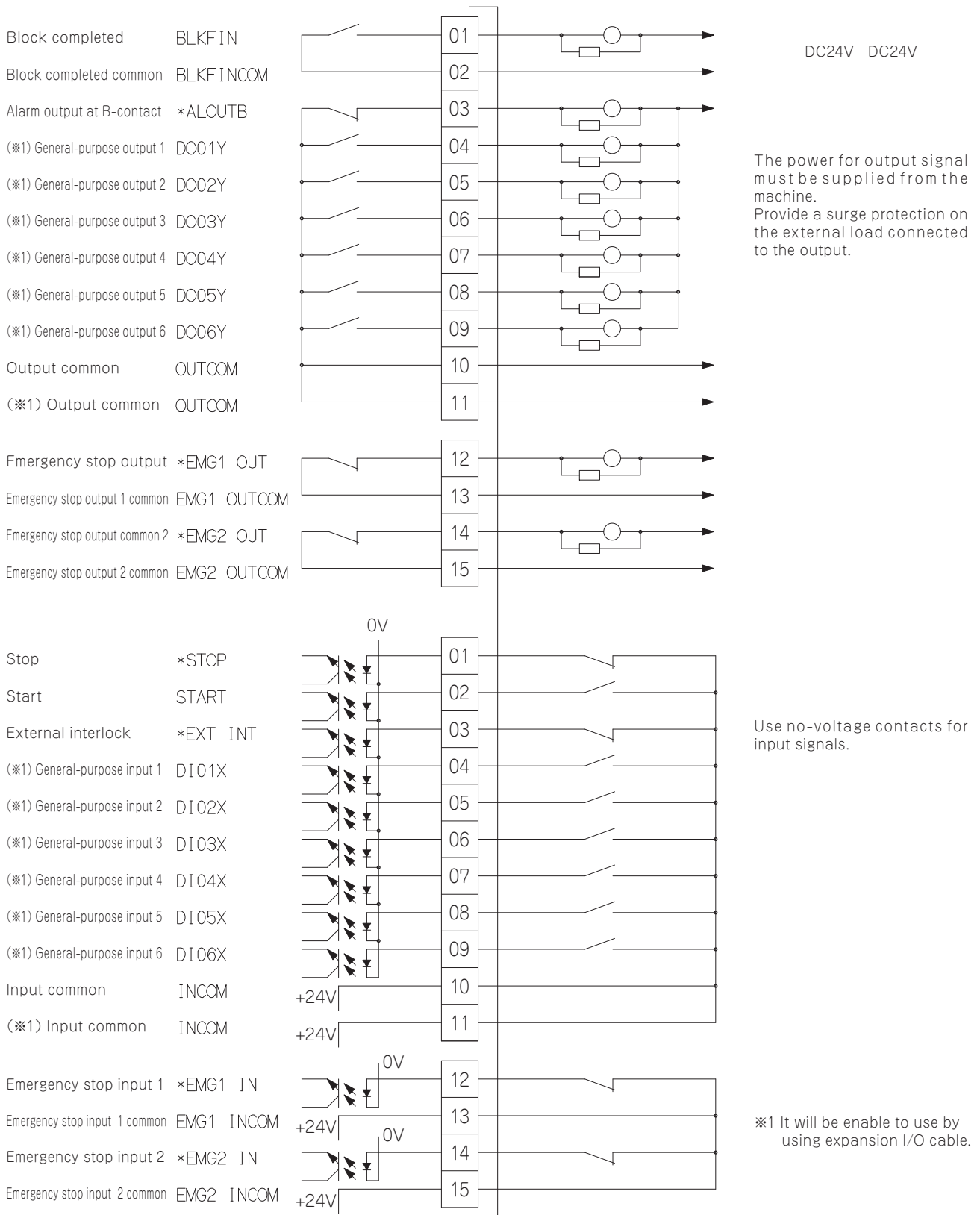
- Air combination
- Drain unit
- Air hoses or air tubes (incombustibility)
- Couplers for connection

※Air-Unit should have the specification with Auto drain port

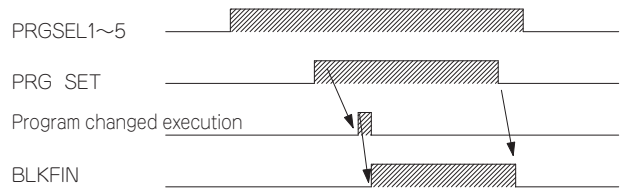
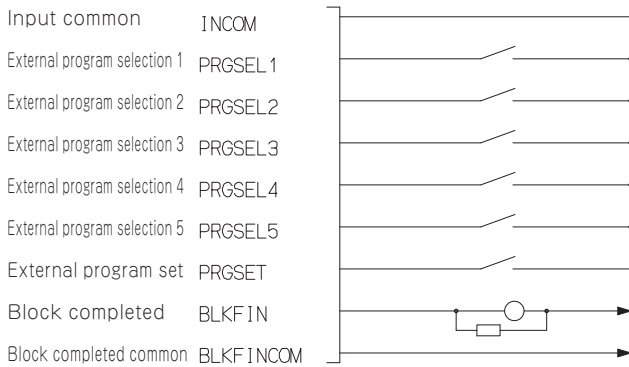
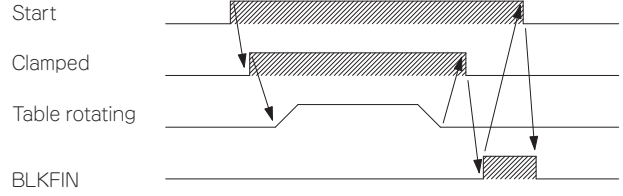
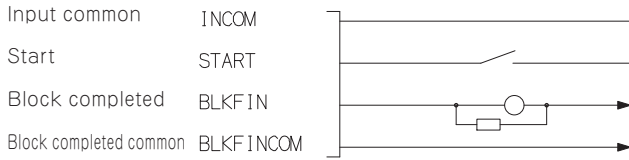
Air Diagram



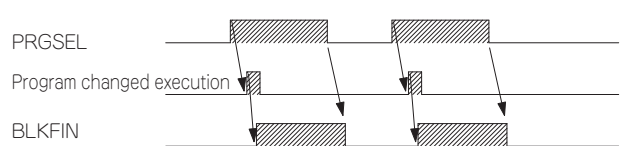
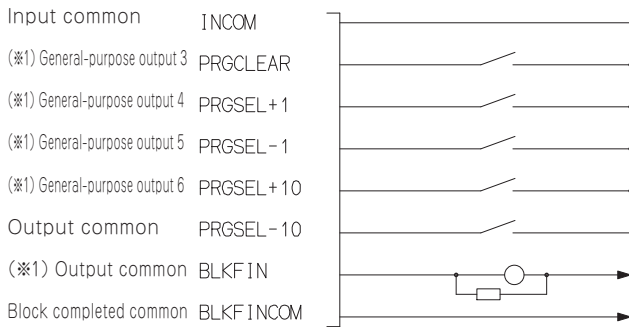
Mutual Connection diagram



Machine Connection Diagram (Example)



※The program available on binary mode are PRG001 through PRG31.
PRGSEL PRGSEL



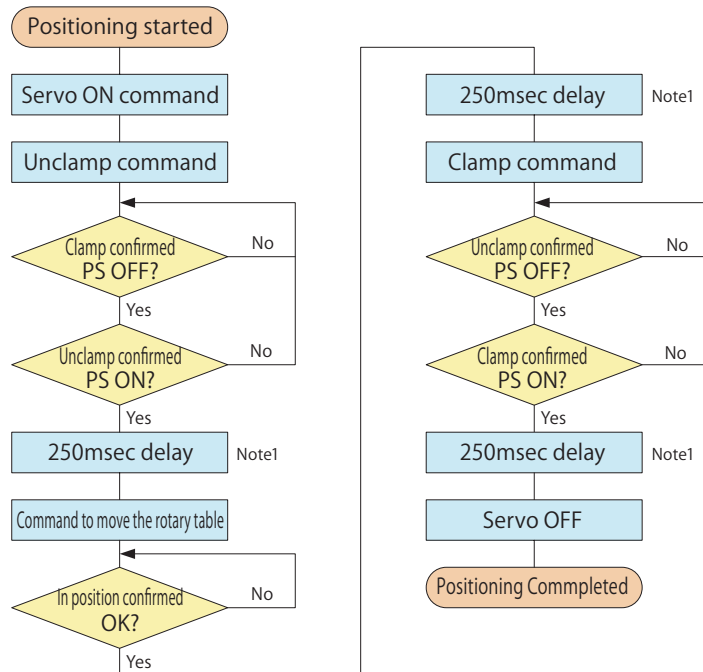
※The channels available on M-signal mode are PRG001 through PRG999.

※For external program selection, extension I/O option is required.

Control Flow-Chart

It is in principle recommended for Kitagawa's NC rotary table control to turn the servo OFF while clamping.

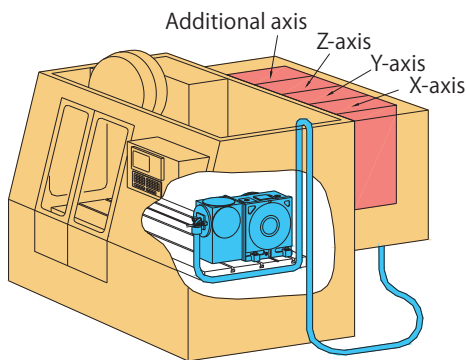
Semi-/Full-Closed Loop



Note1) The delay timing here is a recommended value. It may differ with different parameters or specifications.

Methods for Controlling NC Rotary Table

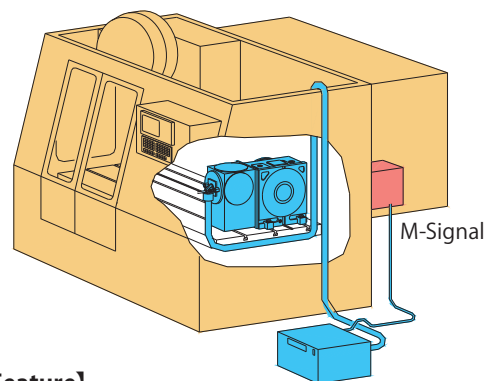
Additional-Axis Method



【Feature】

- ◆ NC Rotary Table is controlled as the NC Axis of the machine.
- ◆ Interpolation machining is possible with X-, Y- and Z-axis of the machine.
- ◆ Program can be controlled on the machine.

M-Signal Method



【Feature】

- ◆ NC Rotary Table is controlled by a separate controller, and not as the NC Axis of the machine.
- ◆ NC Rotary Table can be fitted with machine with no compatibility for an additional axis, as long as M-signal is available.
- ◆ NC Rotary Table can easily be transferred to another machine.



NC ROTARY TABLE

For Kitagawa own controller Quinte series

Manual Operation Pendant

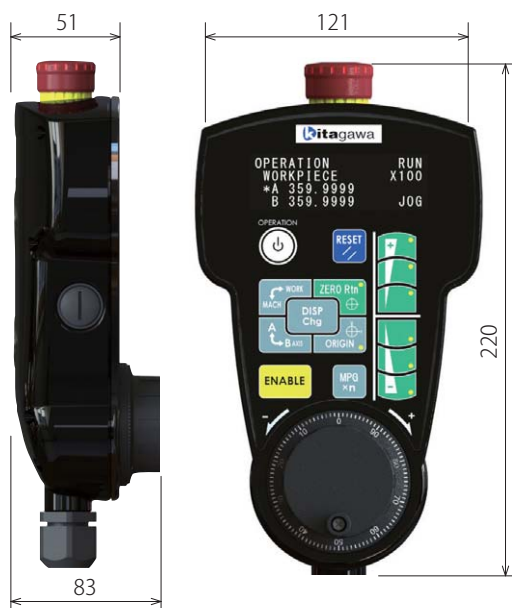
Easy holding style with one hand. Enables to operate NC rotary table with watching its movement closer

[Features]

- Enables to operate NC rotary table with watching its movement closer
Easy holding style with one hand expands operating range
Light weight cable allows high-accessibility to fixtures
- OEL display
The light-emitting character with a high contrast ratio achieves high visibility even in a dark place or machine.
- Smooth touch operating key switches
Achieve smooth operability without moving part in the operation part and key layout by function.
- Water and dust resistance
Ensure water and dust resistance by the protection grade IP54.
- Easy installation by a strong magnet
Able to be temporarily placed on vertical surface without sudden fall off.
- Able to be additionally installed to Quinte
MOP is available with Quinte by installing a dedicated cable to Quinte and updating the F / W of Quinte.



■ Dimensions



■ Specifications

● Display specifications

Display device	OEL display
Display type	Character display
Display resolution	20 characters × 4 lines

● Operating specifications

Operating type	Capacitance switch, mutual capacitance type
Enable switch	2 positions
Buzzer	Frequency:3520Hz Sound pressure:0~75dB(10 steps)

● Environmental specifications

Operating temperature range	0~45°C
Operating humidity range	Less than 20~80%RH(no condensation)

● Structure specifications

Cable length	3m
Protection structure	IP54(Except cable connector part)
Mass	450g(Except cable)

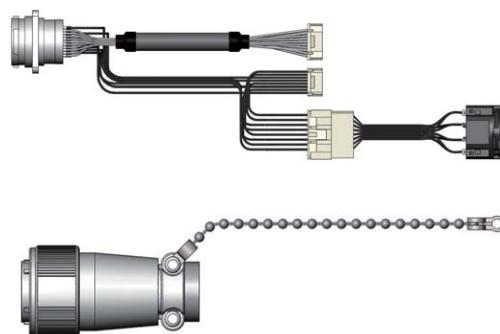
■ Option

● MOP internal cable [MOP-IC]

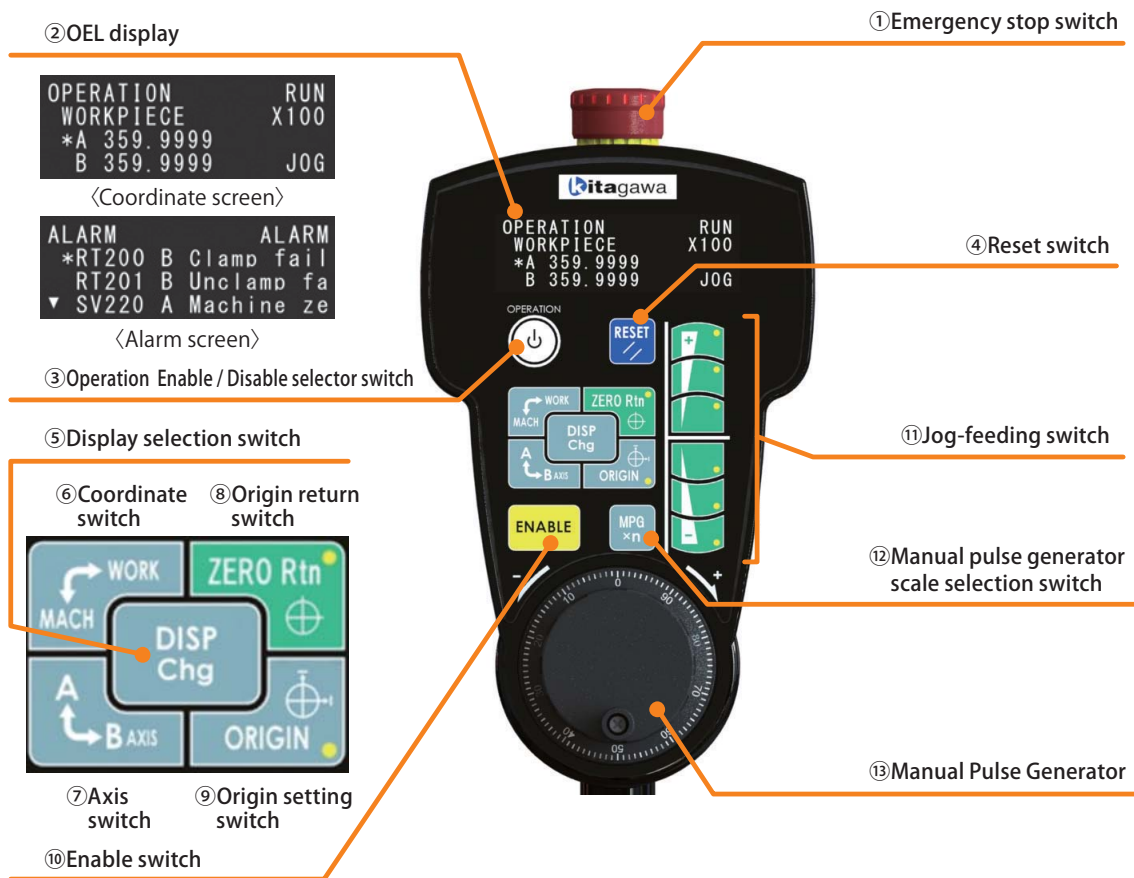
When using MOP, a relay cable to the inside Quinte panel must be prepared.
4 screws are supplied with MOP-IC for installation.

● MOP Dummy Connector [MOP-DCN]

Connector for short-circuiting an emergency stop circuit when not connected to MOP.
In case using one MOP to plural Quinte units, MOP-DCN is needed for Quinte which is not connected to MOP.
MOP-DCN is needed to cancel the emergency stop.



Manual operation pendant features



① Emergency stop switch

Emergency stop for NC rotary table in operation.

② OEL display

Display coordinate system, coordinate data and operation state.

③ Operation Enable / Disable selector switch

Prevent unintended erroneous operations by selecting the Enable / Disable of the MOP operation.

④ Reset switch

Reset the alarm.

⑤ Display selection switch

Switch the coordinate screen and alarm screen.

⑥ Coordinate switch

Switch machine coordinate and work coordinate.

⑦ Axis switch

In case using MOP for QTC200 series, switch axis operating (axis A/B)

⑧ Origin return switch

Return to original position. ※1

⑨ Origin setting switch

Set the origin. ※1

⑩ Enable switch

This switch will allow the operation such as JOG, returning to zero position, and origin setting which unintended changes might lead to dangerous. ※2

⑪ Jog-feeding switch

JOG operation of the NC rotary table.

Select 3 levels of the rotating speed.

While operating reset switch and jog-feeding switch at the same time, the buzzer volume can be adjusted.

⑫ Manual pulse generator scale selection switch

Select the pulse magnification.

⑬ Manual Pulse Generator

Generate pulse for operating NC rotary table.

※1 This switch is for the axis and coordinate systems which selected at ⑥ and ⑦.

※2 Simultaneously operated with keys which have the yellow ● marks on the right side.



NC ROTARY TABLE

テールストック Tail stock

手動
Manual

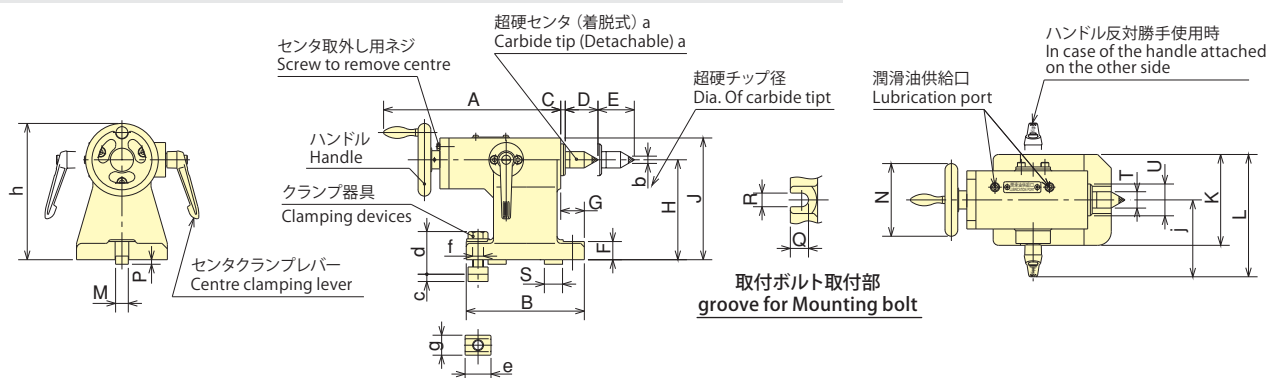
長尺物をしっかり支える Supports long work pieces securely

- 着脱式超硬センタ
Removable carbide centre
- ハンドルの反対勝手が容易に可能
Clamp handle can be installed on left or right side
- ノッチ式ハンドル (RS100、MR120、MR160シリーズのみ)
clamp handle (only for RS160, MR120, MR160 series)

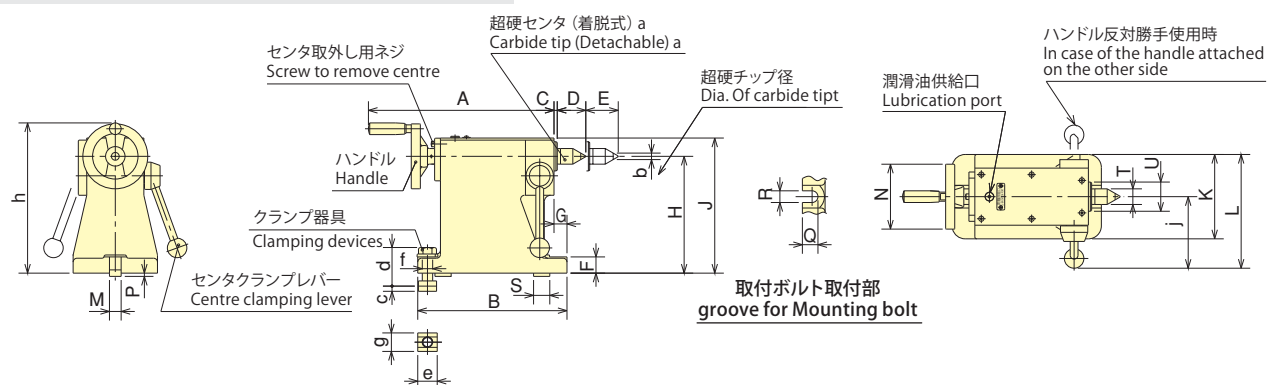


■寸法図 Dimensions

RS100/MR120/MR160用寸法図 RS100/MR120/MR160 Dimensions



MR/TS型用寸法図 MR/TS Dimensions



■手動テールストック寸法 Dimensions of manual tail stock

Model 型式	Dimensions 寸法																				製品質量 (kg) Mass of product								
	A	B	C	D	E Max.	F	G	H	J	K	L	M	N	P	Q	R	S	T	U	a		b	c	d	e	f	g	h	j
RS100RN	195	130	5	36.0	40	20	26	110	134.0	100	135.0	14h7	φ80	5	20.0	15	20	φ18.0	φ35	MT-2	φ8	8.6	47.0	28.5	M12	22.0	150	85.0	8
MR120RN	185	130	5	36.0	30	20	26	120	144.0	100	135.5	14h7	φ80	5	20.0	15	20	φ18.0	φ35	MT-2	φ8	8.6	47.0	28.5	M12	22.0	160	85.5	9
MR160RN	185	140	5	36.0	30	25	31	140	164.0	120	145.5	18h7	φ80	5	24.5	19	25	φ18.0	φ35	MT-2	φ8	11.0	58.0	30.0	M16	28.5	180	85.5	10
TS160RN	286	220	5	44.0	50	20	15	120	149.5	110	160.0	18h7	φ100	5	22.0	19	25	φ24.1	φ45	MT-3	φ10	11.0	54.5	30.0	M16	28.5	170	103.0	12
MR200RN TS200RN	286	230	5	44.0	50	25	20	140	169.5	120	163.0	18h7	φ100	5	24.5	19	25	φ24.1	φ45	MT-3	φ10	11.0	59.5	30.0	M16	28.5	190	103.0	16
MR250RN TS250RN	286	230	5	44.0	50	25	20	180	209.5	130	176.0	18h7	φ100	5	24.5	19	25	φ24.1	φ45	MT-3	φ10	11.0	59.5	30.0	M16	28.5	230	111.0	20
MR320RN TS320RN	286	230	5	44.0	50	25	20	225	254.5	150	186.0	18h7	φ100	5	24.5	19	25	φ24.1	φ45	MT-3	φ10	11.0	59.5	30.0	M16	28.5	275	111.0	24
TS400RN	401	320	3	52.4	70	35	17	255	305.0	210	261.0	18h7	φ140	5	28.5	19	25	φ31.6	φ65	MT-4	φ14	11.0	69.5	30.0	M16	28.5	325	156.0	67
TS500RN	401	320	3	52.4	70	35	17	310	360.0	210	261.0	18h7	φ140	5	28.5	19	25	φ31.6	φ65	MT-4	φ14	11.0	69.5	30.0	M16	28.5	380	156.0	80
TS630RN	461	330	5	70.0	80	40	15	400	455.0	260	317.0	18h7	φ160	5	32.5	19	25	φ44.7	φ80	MT-5	φ18	11.0	94.5	30.0	M16	28.5	480	187.0	100



NC ROTARY TABLE

テールストック Tail stock

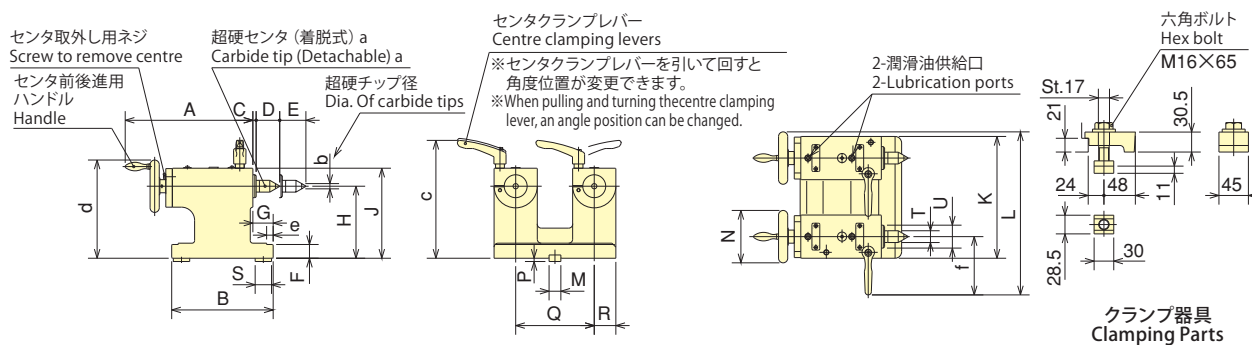
手動 (多軸)
Manual (Multi spindles)

長尺物をしっかり支える Supports long work pieces securely

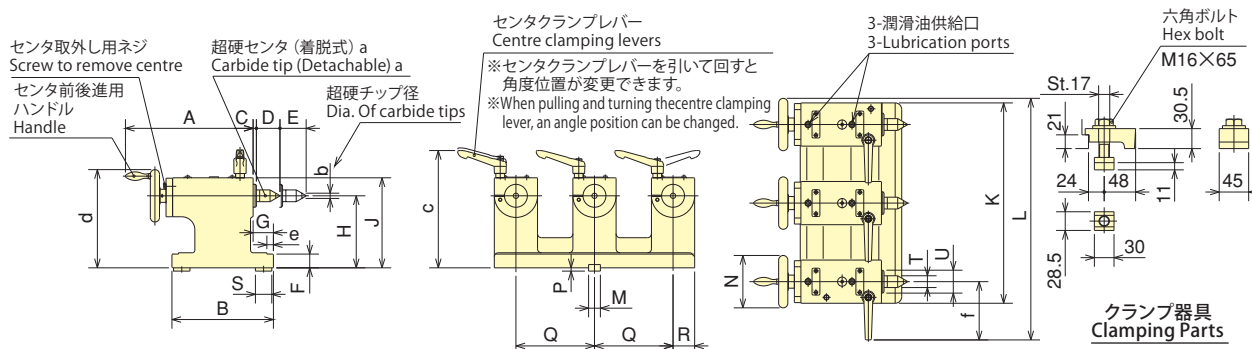
- 着脱式超硬センタ
Removable carbide centre
- ハンドルの反対勝手が容易に可能
Clamp handle can be installed on left or right side
- ノッチ式ハンドル
Notch type clamp handle

■寸法図 Dimensions

TS2100/TS2160用寸法図 TS2100/TS2160 Dimensions



TS3100/TS3160用寸法図 TS3100/TS3160 Dimensions



■多軸用テールストック寸法 Multi Spindles Dimensions

Model 型式	Dimensions 寸法																				製品質量 (kg) Mass of product					
	A	B	C	D	E Max.	F	G	H	J	K	L	M	N	P	Q	R	S	T	U	a		b	c	d	e	f
TS2100RN	195	155	5	36	40	21	31	110	138	186	249	18h7	φ80	5	120	33	25	φ18	φ35	MT-2	φ8	180	150	10	89	17
TS2160RN	195	155	5	36	40	21	31	140	168	266	329	18h7	φ80	5	200	33	25	φ18	φ35	MT-2	φ8	210	180	10	89	20
TS3100RN	195	155	5	36	40	21	31	110	138	306	369	18h7	φ80	5	120	33	25	φ18	φ35	MT-2	φ8	180	150	10	89	32
TS3160RN	195	155	5	36	40	21	31	140	168	466	529	18h7	φ80	5	200	33	25	φ18	φ35	MT-2	φ8	210	180	10	89	39

TS



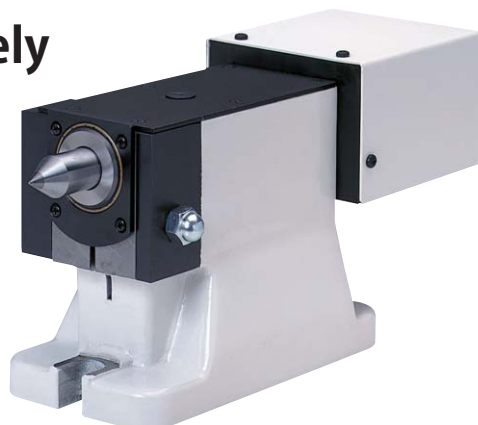
NC ROTARY TABLE

テールストック Tail stock

空圧・油圧 受注対応品
Pneumatic/Hydraulic
Parts corresponding to
order received

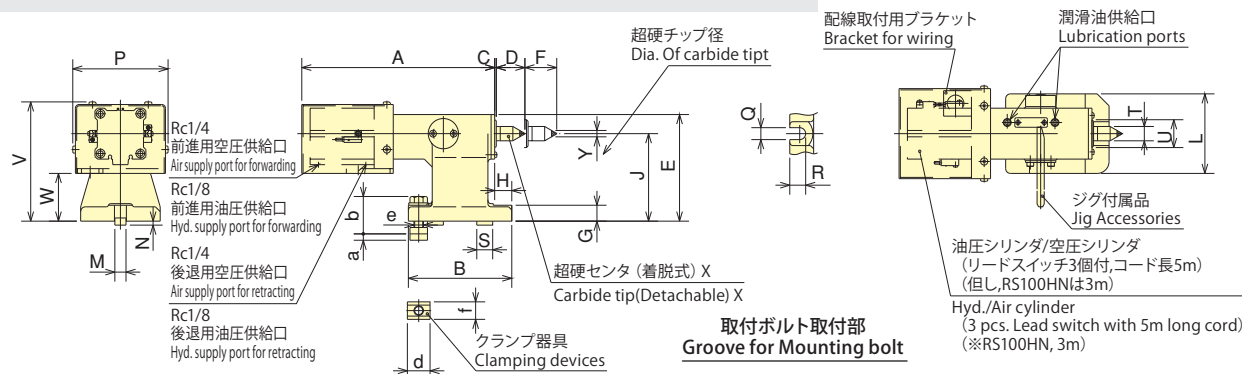
長尺物をしっかり支える Supports long work pieces securely

- 位置確認付シリンダ採用
Stroke confirmation on cylinder
- 着脱式超硬センタ
Removable carbide centre
- センタ交換が容易なクイル式
Easily exchangeable quill-type centre
- 位置確認近接スイッチ付
Equipped with a proximity switch for position confirmation

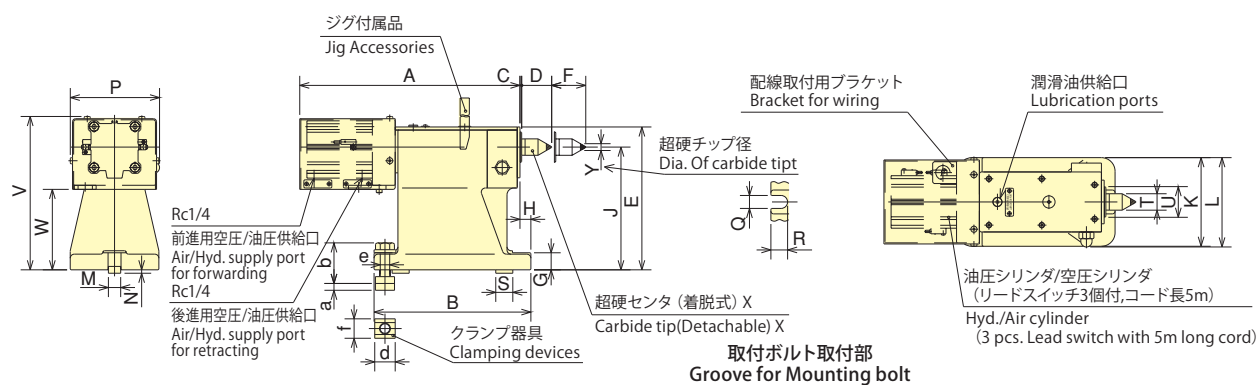


■寸法図 Dimensions

RS100/MR120/MR160用寸法図 RS100/MR120/MR160 Dimensions

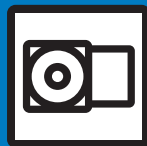


MR/TS型用寸法図 MR/TS Dimensions



■空圧・油圧テールストック寸法・仕様表 Dimensions

Model 型式	Dimensions 寸法																			センタ推力 [空圧] (kN) Centre thrust [Pneu]	センタ推力 [油圧] (kN) Centre thrust [Hyd.]	製品質量 (kg) Mass of product									
	A	B	C	D	E	F Max.	G	H	J	K	L	M	N	P	Q	R	S	T	U				V	W	X	Y	a	b	d	e	f
RS100AN	256	130	2.0	36.0	134.0	40	20	21.5	110	—	100	14h7	5	120	15	20.0	20	φ18.0	φ35	150	60.0	MT-2	φ8	8.6	47.0	28.5	M12	22.0	0.98	—	10
MR120A(H)N	236	130	2.0	36.0	144.0	30	20	21.5	120	—	100	14h7	5	120	15	20.0	20	φ18.0	φ35	160	77.0	MT-2	φ8	8.6	47.0	28.5	M12	22.0	0.98	1.71	11
MR160A(H)N	236	140	2.0	36.0	164.0	30	25	26.5	140	—	120	18h7	5	120	19	24.5	25	φ18.0	φ35	180	57.0	MT-2	φ8	11.0	58.0	30.0	M16	28.5	0.98	1.71	12
TS160A(H)N	323	220	2.5	44.0	149.5	50	20	11.0	120	110	123	18h7	5	130	19	22.5	25	φ24.1	φ45	165	58.0	MT-3	φ10	11.0	54.5	30.0	M16	28.5	1.55	2.80	16
MR200A(H)N TS200A(H)N	323	230	2.5	44.0	169.5	50	25	16.0	140	120	126	18h7	5	130	19	24.5	25	φ24.1	φ45	185	78.0	MT-3	φ10	11.0	59.5	30.0	M16	28.5	1.55	2.80	20
MR250A(H)N TS250A(H)N	323	230	2.5	44.0	209.5	50	25	16.0	180	130	131	18h7	5	130	19	24.5	25	φ24.1	φ45	225	118.0	MT-3	φ10	11.0	59.5	30.0	M16	28.5	1.55	2.80	24
MR320A(H)N TS320A(H)N	323	230	2.5	44.0	254.5	50	25	16.0	225	150	—	18h7	5	130	19	24.5	25	φ24.1	φ45	270	160.0	MT-3	φ10	11.0	59.5	30.0	M16	28.5	1.55	2.80	28
TS400HN	458	320	3.0	52.4	305.0	70	35	17.0	255	210	—	18h7	5	165	19	28.5	25	φ31.6	φ65	323	186.0	MT-4	φ14	11.0	69.5	30.0	M16	28.5	—	5.50	71
TS500HN	458	320	3.0	52.4	360.0	70	35	17.0	310	210	—	18h7	5	165	19	28.5	25	φ31.6	φ65	378	241.0	MT-4	φ14	11.0	69.5	30.0	M16	28.5	—	5.50	84



NC ROTARY TABLE

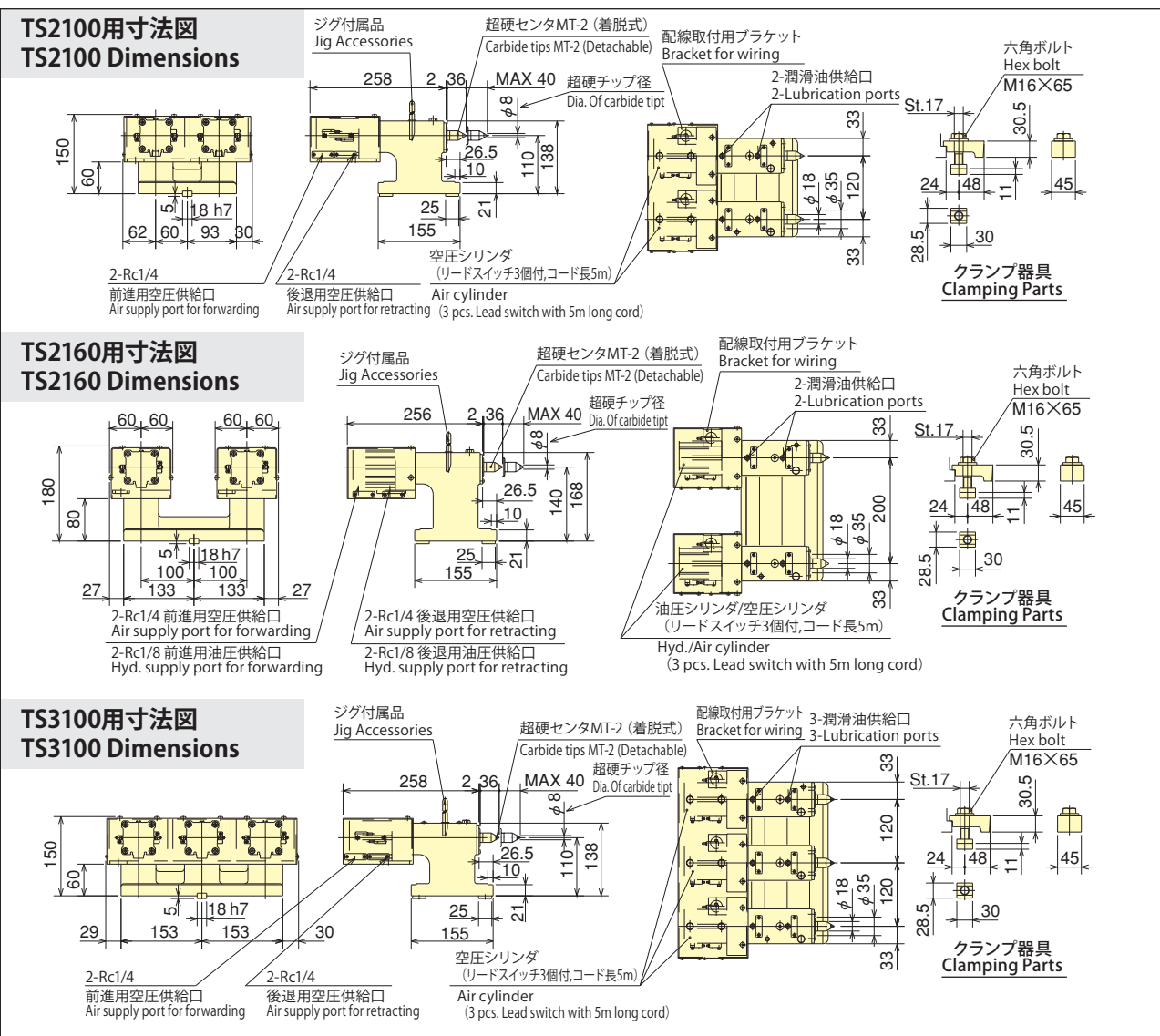
テールストック Tail stock

空圧・油圧 (多軸) 受注対応品
Pneumatic/Hydraulic (Multi spindles)
Parts corresponding to order received

長尺物をしっかり支える Supports long work pieces securely

- 位置確認付シリンダ採用
Stroke confirmation on cylinder
- 着脱式超硬センタ
Removable carbide centre
- センタ交換が容易なクイル式
Easily exchangeable quill-type centre
- 位置確認近接スイッチ付
Equipped with a proximity switch for position confirmation

■寸法図 Dimensions



■多軸用空圧・油圧テールストック仕様表 Multi Spindles Dimensions

Dimensions Model 型式	寸法 セクタ推力 [空圧] (kN) Centre trust [Pneu]	セクタ推力 [油圧] (kN) Centre trust [Hyd.]	製品質量 (kg) Mass of product
TS2100AN	0.98	—	22
TS2160A(H)N	0.98	1.71	25
TS3100A	0.98	—	32



NC ROTARY TABLE

テールスピンドル
Tail Spindle

TSR (C)・MSR (C) series

長尺物の割出加工に トラニオン仕様に Support for index machining of large work and trunnion assemblies

- クランプ機構有り仕様 (ディスククランプ採用)
Clamping mechanism spec. (Heavy duty tailspindle with Disk clamping)
- クランプ機構無し仕様
Non clamping mechanism spec.
- ユリカゴジグの支えに最適
Suitable for supporting many types of jig



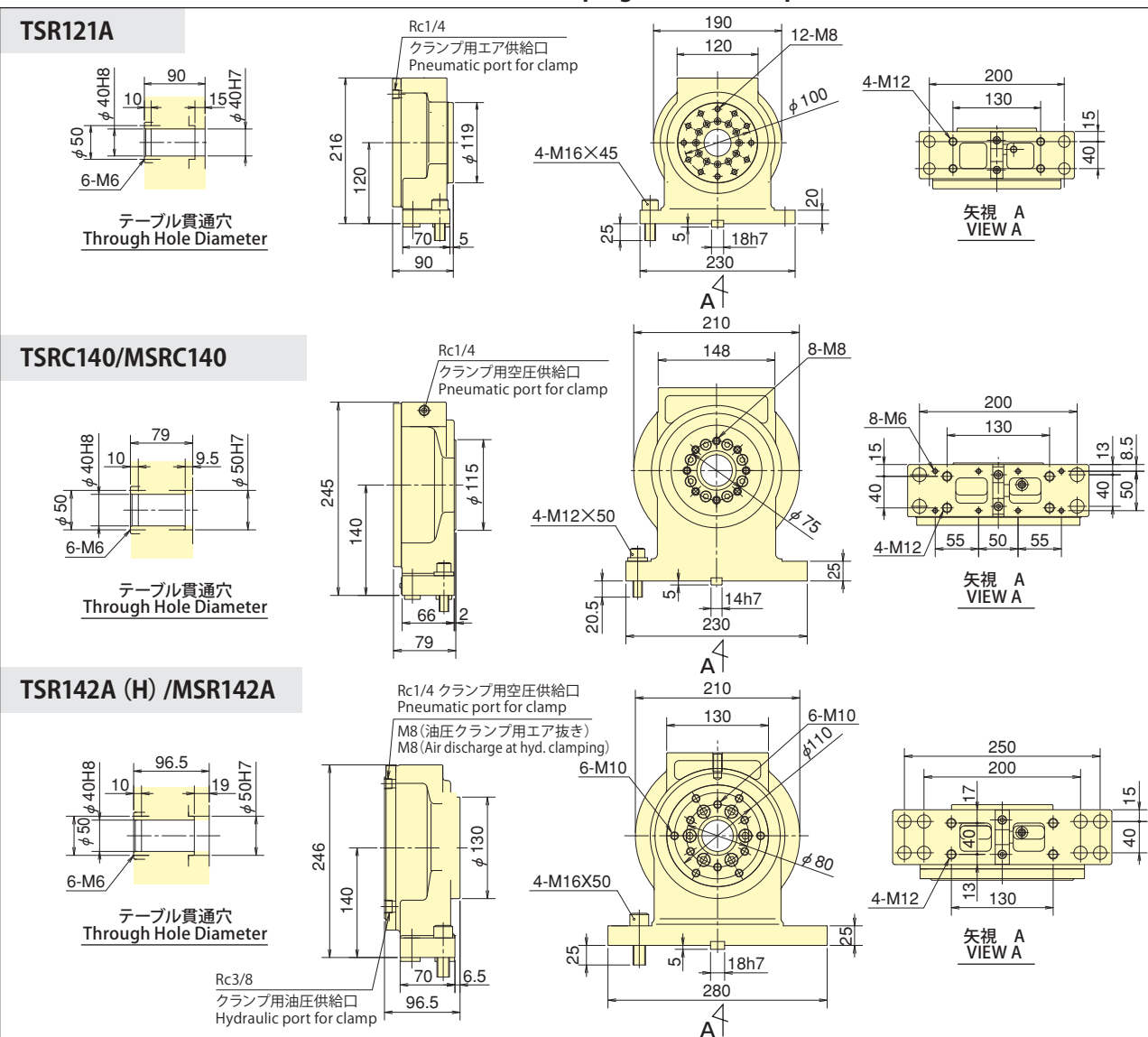
TSR142A

■仕様表【クランプ機構有り仕様】 Specifications [clamping mechanism specification]

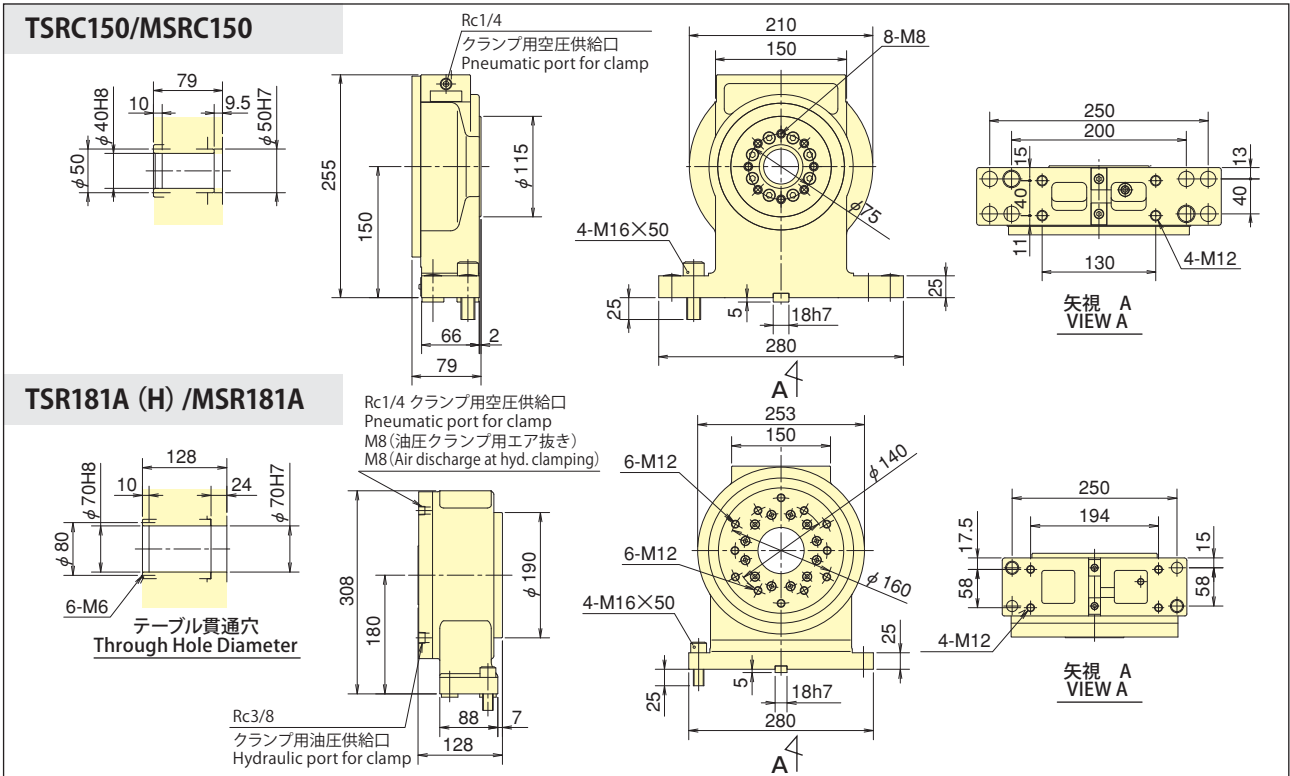
型式 Model	センタハイト (mm) Centre height	貫通穴径 (mm) Spindle hole	クランプトルク Clamping torque (N·m)		製品質量 (Kg) Mass of product
			空圧 Pneumatic pressure 0.5MPa	油圧 Hydraulic pressure 3.5MPa	
TSR121A	120	φ 40	310	—	18
TSRC140/MSRC140	140	φ 40	400	—	19.5
TSR142A (H)/MSR142A	140	φ 40	450	600	21
TSRC150/MSRC150	150	φ 40	400	—	20.5
TSR181A (H)/MSR181A	180	φ 70	600	1000	47

注) クランプ・アンクランプ確認用の圧力スイッチ、ソレノイドバルブは内蔵していませんので、外部で行う必要があります。
Note) Neither Pressure Switch, for clamp and unclamp, nor Solenoid Valve are attached.

■寸法図【クランプ機構有り仕様】 Dimensions [clamping mechanism specification]



■仕様表【クランプ機構有り仕様】 Specifications [clamping mechanism specification]



旧型式TSR180A (H) との互換性について
Regarding compatibility with previous model TSR180A(H)

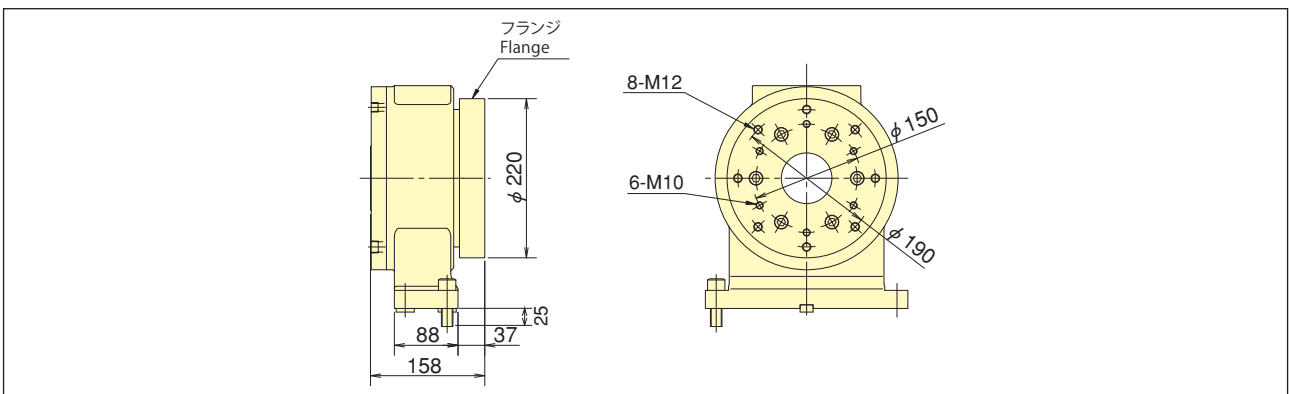


図1 Fig. 1

TSR181A (H) に、オプションのフランジ部品を取付けることで、旧型式TSR180A (H) のテーブル面の互換対応は可能です。(※図1) TSR181A (H) と旧型式TSR180A (H) では、本体取付け寸法が異なりますので、ご注意ください。(※図2) 詳細につきましては、各拠点の営業担当者におたずね下さい。

Compatibility of the Face plate for TSR181A (H) and previous model TSR180A(H) is available by mounting optional flange parts (※Fig. 1) Please note that the mounting dimensions for TSR181A (H) and previous model TSR180A (H) are different. (※Fig. 2) For more information please ask sales parson in your area.

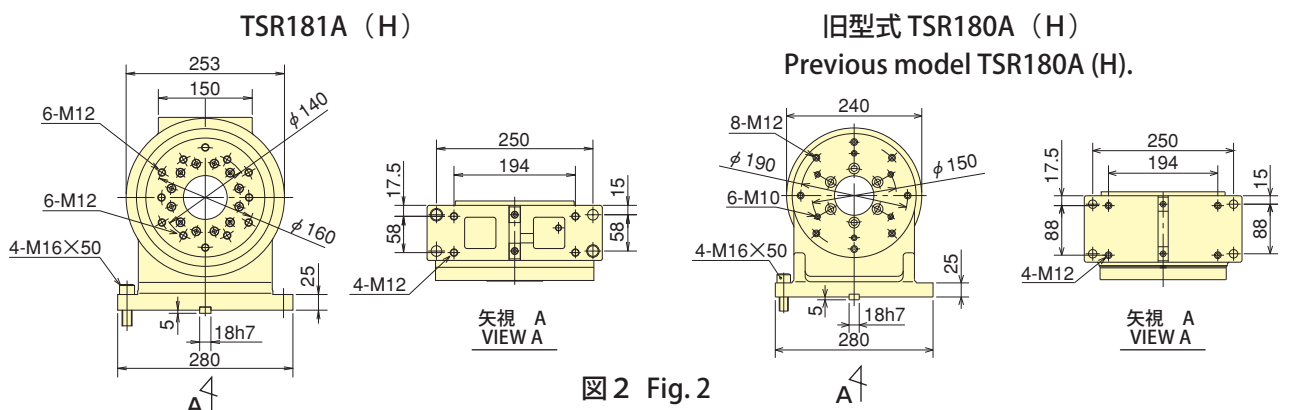


図2 Fig. 2



NC ROTARY TABLE

トラニオンジグ
Trunnion assembly

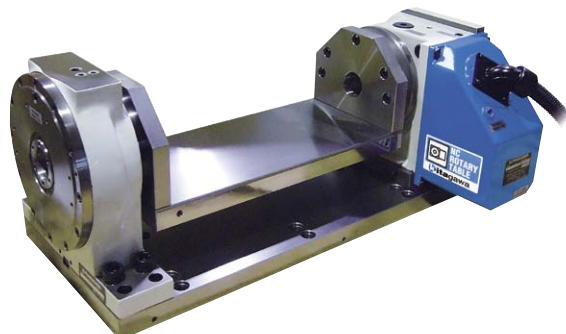
TJ series

TJ16M38E・TJ16M38C

円テーブル・テールスピンドル・ユリカゴプレート一式 NC Rotary Table, Tail Spindle and Trunnion Assembly

- プレートへの追加工をお客様で自由にできる
Allows greater flexibility to meet specific customer requirements
- ジグプレートへワークを並列で載せれば複数個の加工が可能
Simultaneous machining of multiple work pieces
- 多面加工が可能 剛性に優れ、高精度加工に有効
Multifaceted machining possible: Excellent rigidity

※受注生産 Order Production

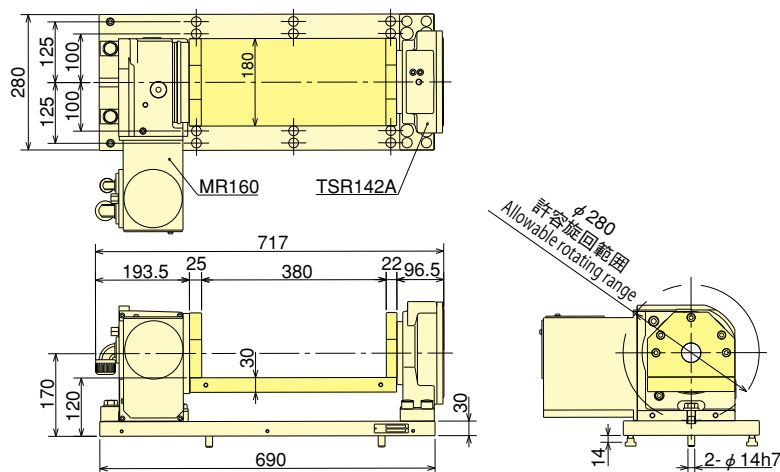


仕様表 Specifications

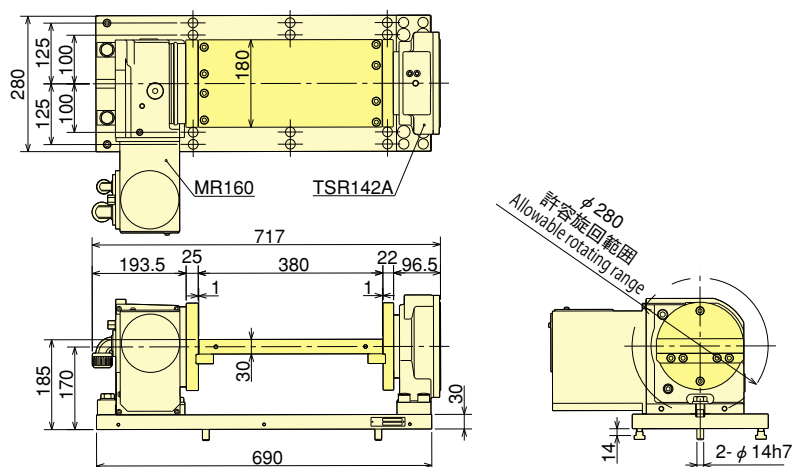
	型式 Model	TJ16M38E	TJ16M38C
1	プレート長さ Plate length (mm)	380	380
2	プレート幅 Plate width (mm)	180	180
3	基準面からプレートまでの高さ Plate height above the datum plane (mm)	120	185
4	許容旋回径 Allowable rotating radius (mm)	φ 280	φ 280
5	許容積載質量 Allowable load (kg)	80	片面 40 (計 80) 40 on one side (80 in total)
6	製品質量 Mass of product (kg)	133	135

寸法図 Dimensions

TJ16M38E / オフセットタイプ
TJ16M38E / Offset Type

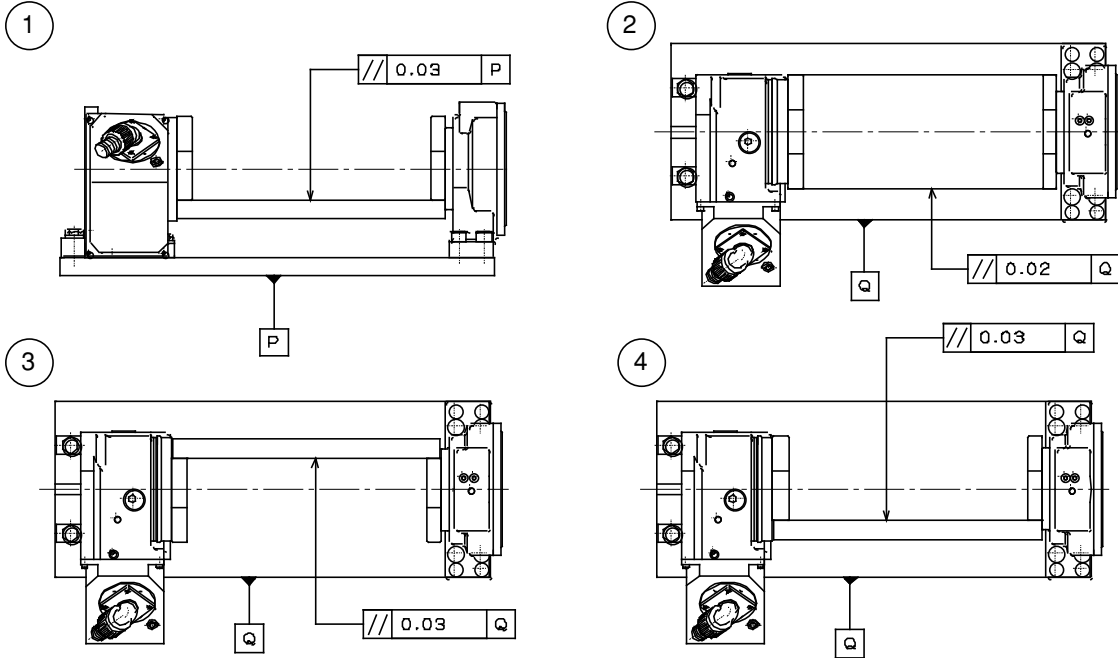


TJ16M38C / センタータイプ
TJ16M38C / Centre Type

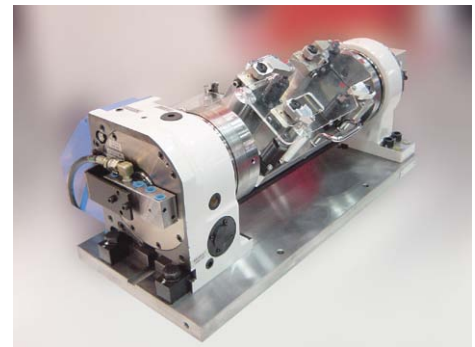


■精度規格 DATA accuracy specification

	検査事項 Inspection Item	許容値 Allowance
1	取付基準面Pに対するプレート上面の平行度 Plate upper face parallelism to the mounting datum plane P	0.03 mm
2	取付基準面Qに対するプレート上面の平行度 Plate upper face parallelism to the mounting datum plane Q	0.02 mm
3	プレート基準面Qに対するプレート上面の平行度 (90°回転時) Plate upper face parallelism to the plate datum plane Q (at 90° rotation)	0.03 mm
4	プレート基準面Qに対するプレート上面の平行度 (270°回転時) Plate upper face parallelism to the plate datum plane Q (at 270° rotation)	0.03 mm



使用事例 Sample Application



▲トラニオンジグとお客様のアイデアで、より多彩な加工を実現します

Trunnion Assembly can be made to customers specific requirements to increase machining flexibility.

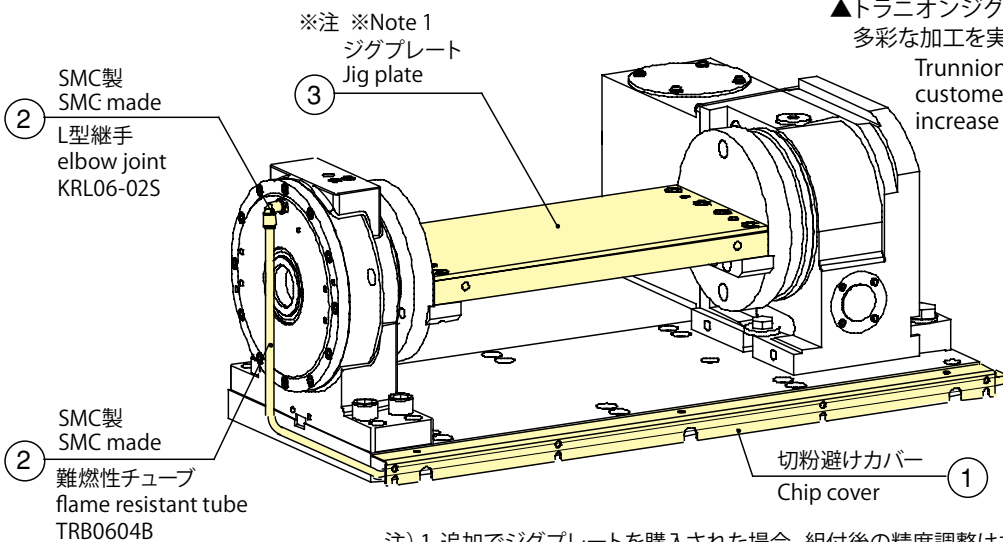
■TJオプションについて TJ Options

オプションとして下記部品を付属することができます。

- ① 切粉避けカバー
- ② 難燃性チューブ (L型継手付き)
- ③ ジグプレート

Following optional parts are available.

- ① Chip cover
- ② Flame resistant tube (with elbow joint)
- ③ Jig plate

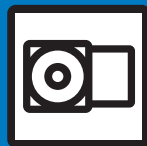


注) 1. 追加でジグプレートを購入された場合、組付後の精度調整はお客様にて行ってください。

2. オプション以外の部品及び追加加工も特殊品対応できますのでご相談ください。

Note) 1. Accuracy adjustment must be done by the user after fitting any additional jig plate.

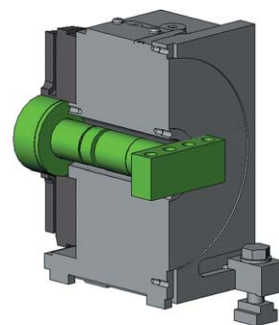
2. Consult for any special parts or additional processing beside options.



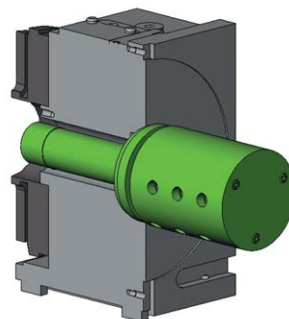
NC ROTARY TABLE

ロータリジョイント Rotary Joint RJ

- 内蔵型ロータリジョイントはブロックの飛び出しが抑えられます
Built in rotary joint reduces supply block projection
- 外付型ロータリジョイントはポート数が内蔵型に比べ多く取れます
External rotary joint allows many ports
- テーブルに取付けたジグに空圧・油圧を供給
Provides pneumatic or hydraulic pressure from the rear of the rotary table to a fixture



内蔵型ロータリジョイント
Built-in rotary joint



外付型ロータリジョイント
External rotary joint

■適用機種と仕様 Applicable machine type and the specifications

型式 Model	サイズ Size	最大ポート数 Maximum number of ports		定格投入圧力 Rated input pressure (MPa)		
		内蔵型 Built-in type	外付型 External type	油圧 Hydraulic		空圧 Pneumatic
				内蔵型 Built-in type	外付型 External type	
MK	200	4	4	7	25	0.7
		4 (+1)	—	7	—	
		6	6	25	25	
	250	6 (+1)	—	7	—	
		4	4	7	25	
		4 (+1)	—	7	—	
MR	120	3	4	3	7	
	160	4 (+1)	6	7	0.7	
	200	4 (+1)	6			
	250	6	8			
320	6	8				
MRT	200	4 (+1)	6	7	0.7	
GT	200	4 (+1)	6			
	250	6	8			
	320	6	8			
TMX	160	4 (+1)	6			
	200	4 (+1)	6			
	250	6	8			
TUX	200	4 (+1)	6			
	250	6	8			
TRX	200	6	10			
	320	6	10			
TT/TW	101	3	—	3	7	
	120	3	—			
	140	4	—			
	150	4 (+1)	—			
	182	4 (+1)	—			
	200	4 (+1)	—			
	251	6	—			
320	6	—				
RK	200	8	—	7	0.7	
RKT	180	5 (+1)	—			

(+1) ポートは空圧専用です
注) RSM100、TC、DM、TBX160へは取出出来ません。TBX200サイズ以上及び400サイズ以上のテーブルは別途ご相談下さい。ロータリジョイントは空圧・油圧専用ですので、クーラント等は使用出来ません。隣接するポートで使用流体が異なる場合は、微量のリークを生じることがあります。着座確認等でリークが問題となる場合は、あらかじめ当社にご相談ください。
(+1) port is exclusive for pneumatic pressure.
Note) Not fitted for RSM100, TC, DM, or TBX160. For tables of TBX 200 size or more and 400 size or more, confer with Kitagawa separately.
Rotary joint is specifically for pneumatic/hydraulic drives, therefore it cannot be used with coolant, etc. In case of using different fluids in adjacent ports, a leakage can be occurred. Please consult us in advance when a leak is a problem in the seating confirmation, etc.

■油圧ポンプユニットについて Hydraulic pump unit

〔仕様〕

- ・使用圧力：3.4MPa
 - ・圧力調整範囲：1.5～6.9MPa
 - ・電源・動力源：AC3φ 200/220V 50/60Hz
- 〔specifications〕
- ・Service pressure: 3.4MPa (35kgf/cm²)
 - ・Adjustable pressure range: 1.5～6.9MPa (15～70kgf/cm²)
 - ・Power source: AC3φ 200/220V 50/60Hz

HUP 07 3 - D **

機種
Type

ブロック数
Number of blocks

タンク容量
Tank capacity
07: 7ℓ
10: 10ℓ

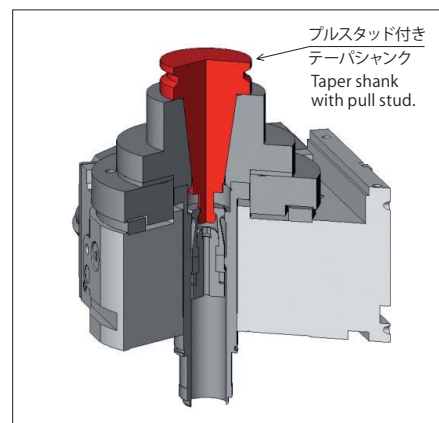
連番
Serial number

ソレノイド電圧
Solenoid Voltage
D: DC
A: AC



■プルスタッド仕様について Pull-stud type

プルスタッド付きテーバシャンクを使用しジグやワークを位置決め、固定するシステム構成としてもNCテーブルを提供可能ですので別途ご相談下さい。
Pull studs can be used to position and fix jigs or work pieces easily. For more information, contact Kitagawa.



プルスタッド付き
テーバシャンク
Taper shank
with pull stud.



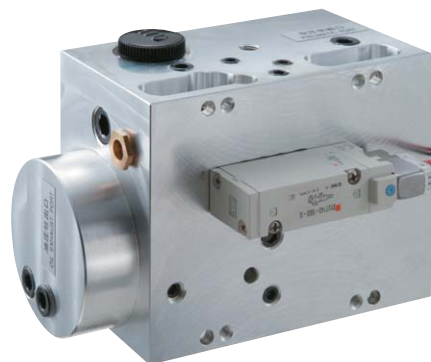
NC ROTARY TABLE

**エアハイドロブースタ
Air-Hydraulic Booster**

AB series AB10T・AB25T・AB50T

AB

- 外部取付型エアハイドロブースタ
External mounted Air-Hydraulic Booster
- 空圧を油圧に変換
A unit changing pneumatic pressure to hydraulic pressure
- エア源だけで大きなクランプトルクを得られます
High clamping force is produced using a standard air supply



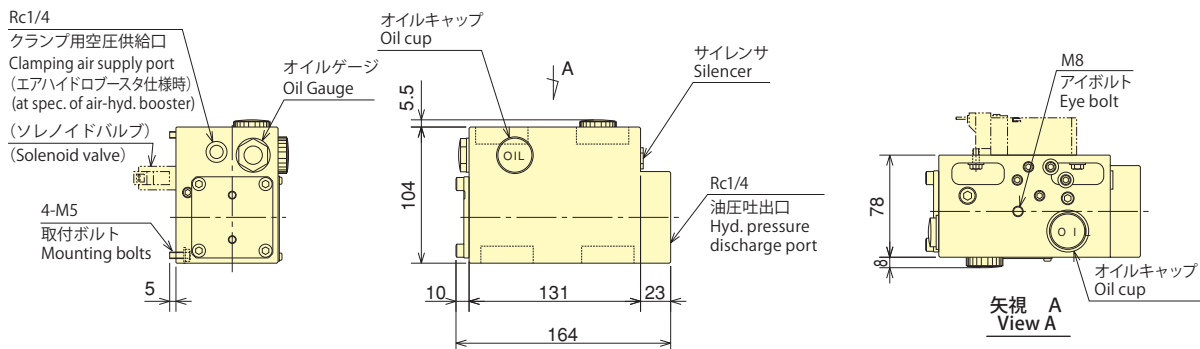
■仕様表 Specifications

型式 Model	仕様 Specifications	使用空圧力(MPa) Pneumatic Pressure	増圧比 Multiplication ratio	増幅油圧力(理論値)(MPa) Hydraulic pressure (theoretically boosted)	推奨油 Recommended oil	製品質量 Mass of product	適用機器 Applicable unit
AB10T		0.4~0.5	1 : 7.5	3~3.75	タービン油 Turbin oil #32	約 Approx. 3 kg	—
AB25T		0.4~0.45	1 : 8	3.2~3.6		約 Approx. 5 kg	TT 251,321
AB50T						約 Approx. 6 kg	TR/TU 400、500、630

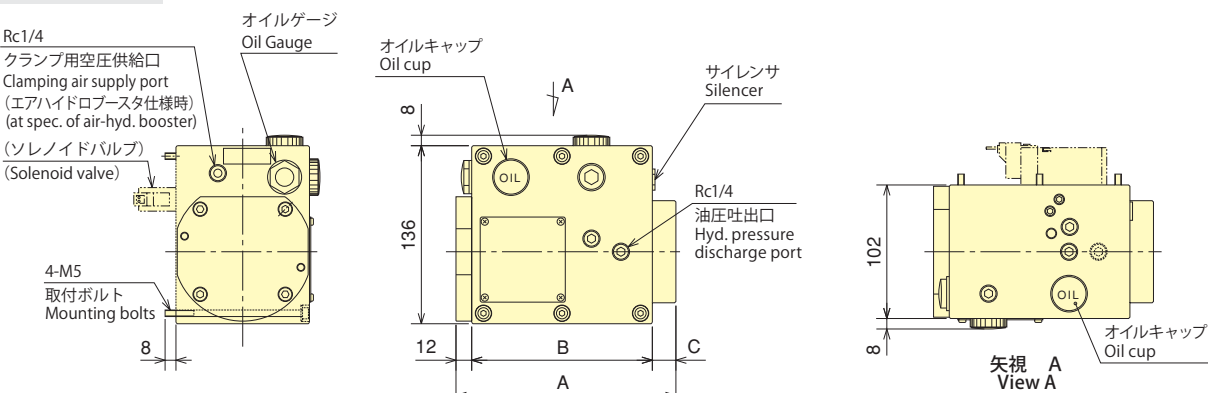
■寸法図 Dimensions

注) オイルキャップとオイルゲージは、NC円テーブルの取付状態によって変更出来ます。
Note) Oil cap and oil gauge can be changed by mounting status of NC rotary table.

AB10T



AB25T/50T



※ソレノイドは付属していません。仕様に応じて別途手配となりますのでご相談下さい。
※Solenoid is not included. Consult to arranged solenoid appropriate to each specification.

■寸法表 Dimensions

(単位 Unit : mm)

型式 Model	A	B	C
AB25T	168	138	18
AB50T	251	169	70



CHUCK

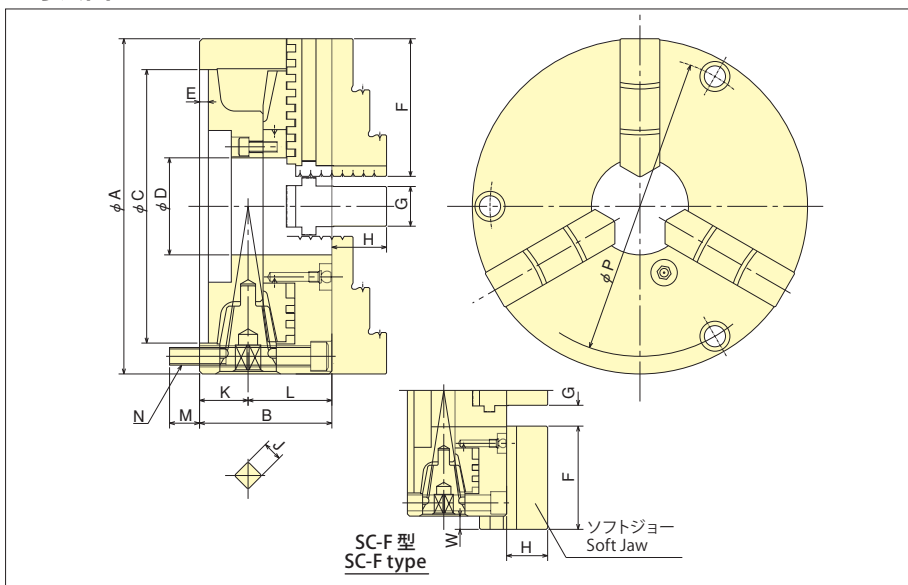
スクロールチャック Scroll Chuck SC・JN series

ワークホールディングもKITAGAWAで Only Kitagawa can offer a complete NC Rotary Table and workholding solution

※SC-N、JN-Nは、CE対応品。
※SC-N、JN-N : CE correspondence.



■寸法図 Dimensions



■寸法表 Dimensions

(単位 Unit : mm)

①	②	③	A	B	C (H6)	D	E	F	G	H			J	K	L	M	N	P	W Max.	W Min.
										①	②	③								
SC-3-106	-	-	85	45	60	16	3.5	35	11	15	-	-	7	17	28	12	3-M6	71	1.5	-7
SC-4-105	SC-4F-112	SC-4N	110	58	80	24	4.5	42	14	18	18	18	8	24.5	33.5	11	3-M8	93	2.5	-12
SC-5-107	SC-5F-113	-	130	60	100	32	4.5	50	16	20	20	-	8	22.5	37.5	13.6	3-M8	113	3.5	-14.5
JN06-101	JN06T102	JN06TN	165	65	130	45	5	66	20.5	27	39	39	10	24	41	17	3-M10	145	-	-
JN07-101	JN07T102	JN07TN	190	75	155	55	5	78	22.5	31	42	42	11	27.5	47.5	17	3-M10	170	-	-
JN09-101	JN09T102	JN09TN	232	84	190	70	6	88	26.5	33	50	50	12	29.5	54.5	19	3-M12	208	-	-
JN10-101	JN10T102	JN10TN	273	86	230	85	6	98	26.5	37	54	54	12	31.5	54.5	18.5	3-M12	248	-	-
JN12-101	JN12T102	JN12TN	310	96	260	96	7	113	30.5	44	56	56	14	31.5	64.5	18.5	3-M12	282	-	-
SC-14-103	-	-	355	110	300	100	7	132	35	52	-	-	15	38	72	27	6-M14	328	-	-
SC-16-113	-	-	405	120	345	110	8	146	40	58	-	-	15	43.5	76.5	27	6-M14	375	-	-

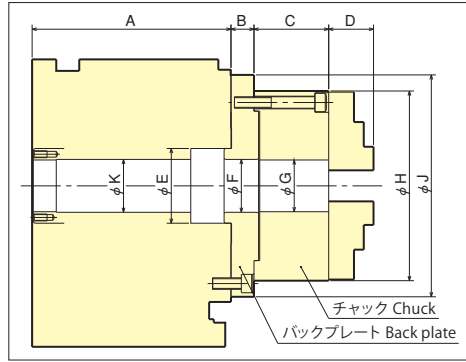
■仕様 Specifications

(単位 Unit : mm)

①	②	③	最大静的把握力 (kN) Max. Gripping Force	質量(標準ソフトジョー付) (kg) Mass of product with Soft top jaw	慣性モーメント (kg·m ²) Moment of inertia	把握範囲 Gripping range		ハンドトルク (N·m) Handle torque
						外径 Outer dia φ	内径 Inner dia φ	
SC-3-106	-	-	9	1.5	0.001	2~70	24~64	29.4
SC-4-105	SC-4F-112	SC-4N	12	3.1	0.004	3~95	29~84	44.1
SC-5-107	SC-5F-113	-	15	4.4	0.009	3~110	33~100	63.7
JN06-101	JN06T102	JN06TN	31	8.4	0.030	3~160	48~150	88.3
JN07-101	JN07T102	JN07TN	31	12.2	0.060	4~180	56~170	107.9
JN09-101	JN09T102	JN09TN	37	21.2	0.160	5~220	62~210	147.0
JN10-101	JN10T102	JN10TN	46	28	0.253	5~260	70~250	176.5
JN12-101	JN12T102	JN12TN	55	41	0.588	10~300	86~290	206.0
SC-14-103	-	-	40.5	54	0.950	25~315	107~290	225.6
SC-16-113	-	-	45	74	1.725	25~360	113~340	245.0

- 注) 1. ①のSC型、JN型は、硬爪の内爪と外爪各1セットが標準付属です。ソフトジョーは使えません。 Note) 1. ①SC type and JN type, each one set of mono internal jaws and mono external jaws are attached as standard with. Soft jaws cannot be used.
2. ②のSC-F型は、一体型硬爪の内爪と外爪および一体型ソフトジョー各1セットが標準付属です。 2. ②SC-F type, each one set of internal jaws, external jaws and soft jaws are attached as standard.
3. SC-F型でソフトジョーを御使用になる場合は、仕様を下げてください。 3. When the soft jaws are used for SC-F type, use the chuck of lower specification.
4. JN,T(N)は分割型内外兼用硬爪および分割型ソフトジョー各1セットが標準付属です。 4. JN-T(N) type, each one set of two piece hard jaws and two piece soft jaws are attached as standard.
5. ③のSC-N、JN-Nは、CE対応品となりハンドルのみ違います。 5. ③SC-N type and JN-N type are chucks applying to CE certificate.
6. 取り付けるNC円テーブルにより、把握範囲に制限を受けることがあります。 6. Gripping range is limited depending on the NC rotary table to mount.

■スクロールチャック取付寸法図
Scroll chuck fitting dimensional drawing



■スクロールチャック取付寸法表
Scroll chuck fitting dimensions

(単位 Unit : mm)

円テーブル型式 Rotary Table Model	①	②	③	A	B	C	D			φE	φF	φG	φH	φJ	φK		
							①	②	③								
MK	200	JN07-101	JN07T102	JN07TN	155	15	75	31	42	42	65	55	55	190	190	71	
		JN06-101	JN06T102	JN06TN	155	15	65	27	39	39	65	55	45	165	165	71	
	250	JN10-101	JN10T102	JN10TN	164	20	86	37	54	54	70	61	85	273	273	71	
		JN09-101	JN09T102	JN09TN	164	20	84	33	50	50	70	61	70	232	232	71	
		JN07-101	JN07T102	JN07TN	164	20	75	31	42	42	70	61	55	190	190	71	
RS	100	SC-3-106	-	-	140	15	45	15	-	-	50	30	16	85	105	32	
		SC-4-105	SC-4F-112	SC-4N	-	-	58	18	18	18	-	25	24	110	-	-	
MR	120	SC-4-105	SC-4F-112	SC-4N	136	17	58	18	18	18	50	26	24	110	135	32.5	
		SC-5F-107	SC-5F-113	-		-	60	20	20	-		34	32	130	-		
		JN06-101	JN06T102	JN06TN		14	65	27	39	39		34	45	165	165		
	160	SC-5F-107	SC-5F-113	-	145	19	60	20	20	-	50	40	32	130	165	40.5	
		JN06-101	JN06T102	JN06TN		-	65	27	39	39		40	45	165	-		
	200	JN07-101	JN07T102	JN07TN	173	20	75	31	42	42	65	41	55	190	190	46	
		JN06-101	JN06T102	JN06TN		20	65	27	39	39		46	45	165	193		
	250	JN06-101	JN06T102	JN06TN	180	21	65	27	39	39	100	46	45	165	235	71	
		JN07-101	JN07T102	JN07TN		21	75	31	42	42		56	55	190	236		
		JN09-101	JN09T102	JN09TN		-	84	33	50	50		71	70	232	-		
		JN10-101	JN10T102	JN10TN		20	86	37	54	54		85	85	273	273		
	320	JN12-101	JN12T102	JN12TN	210	21	96	44	56	56	130	90	96	310	310	106	
		JN09-101	JN09T102	JN09TN		25	84	33	50	50		120	70	232	320		
	GT	200	JN10-101	JN10T102	JN10TN	178	25	86	37	54	54	65	85	85	273	320	46
			JN12-101	JN12T102	JN12TN		-	96	44	56	56		98	96	310	-	
		250	JN06-101	JN06T102	JN06TN	185	20	65	27	39	39	100	46	45	165	193	71
JN07-101			JN07T102	JN07TN	21		75	31	42	42	56		55	190	236		
JN09-101			JN09T102	JN09TN	-		84	33	50	50	71		70	232	-		
JN10-101			JN10T102	JN10TN	20		86	37	54	54	85		85	273	273		
320	JN12-101	JN12T102	JN12TN	210	21	96	44	56	56	130	90	96	310	310	106		
	JN09-101	JN09T102	JN09TN		25	84	33	50	50		120	70	232	320			
TMX THX TRX TLX TBX TUX	160	JN06-101	JN06T102	JN06TN	145	-	65	27	39	39	50	40	45	165	-	40	
		JN07-101	JN07T102	JN07TN		20	75	31	42	42		41	55	190	190		
	200	JN06-101	JN06T102	JN06TN	176	20	65	27	39	39	75	52	45	165	193	52	
		JN07-101	JN07T102	JN07TN		-	75	31	42	42		66	55	190	-		
		JN09-101	JN09T102	JN09TN		15	84	33	50	50		65	70	232	230		
	250	JN06-101	JN06T102	JN06TN	210	21	65	27	39	39	105	56	45	165	236	78	
		JN07-101	JN07T102	JN07TN		21	75	31	42	42		56	55	190	236		
		JN09-101	JN09T102	JN09TN		-	84	33	50	50		71	70	232	-		
	320	JN10-101	JN10T102	JN10TN	225	20	86	37	54	54	135	95	85	273	273	110.5	
JN09-101		JN09T102	JN09TN	-		84	33	50	50	110		70	232	-			
JN10-101		JN10T102	JN10TN	-		86	37	54	54	98		85	273	-			
JN12-101		JN12T102	JN12TN	-		96	44	56	56	98		96	310	320			
SC-14-103	-	-	-	-	25	110	52	-	-	-	100	100	355	355	-		
	-	-	-	-	-	-	-	-	-	-	-	-	-	-	-		
TR TL TP TU	400	JN10-101	JN10T102	JN10TN	250	23	86	37	54	54	180	86	85	273	314	150	
		JN12-101	JN12T102	JN12TN		-	96	44	56	56		98	96	310	-		
		SC-14-103	-	-		-	110	52	-	-		100	100	355	-		
	500	JN12-101	JN12T102	JN12TN	250	20	96	44	56	56	200	96	96	310	352	170.5	
		SC-14-103	-	-		-	-	110	52	-		-	150	100	355		-
	630	JN12-101	JN12T102	JN12TN	330	27	96	44	56	56	280	100	96	310	416	250	
SC-16-113		-	-	-		36	120	58	-	-		260	110	405	422		

注) 上記組合せ以外についてはご相談下さい。 Note) Consult our company about an order except the above combination.



WORK GRIPPER

ワークグリッパ
Work Gripper
AS series

ワークホールディングもKITAGAWAで
Only Kitagawa can offer a complete NC Rotary Table and workholding solution

- エアシリンダを内蔵した薄型・軽量設計
Small and lightweight design, with inbuilt air cylinder
 - エア配管だけで取付け簡単
Easy mounting by air piping
 - バーワークやエアブローに最適の中空構造
Hollow structure optimal for bar work-piece and air blow
 - 当社パワーチャックとのソフトジョー共用可能
Standard Soft Jaw for Power Chuck is used
 - ロックバルブユニット使用により、配管を外して加工可能
Lock valve unit ensures constant and regular gripping force in all machining conditions
- *CE対応品 CE correspondence

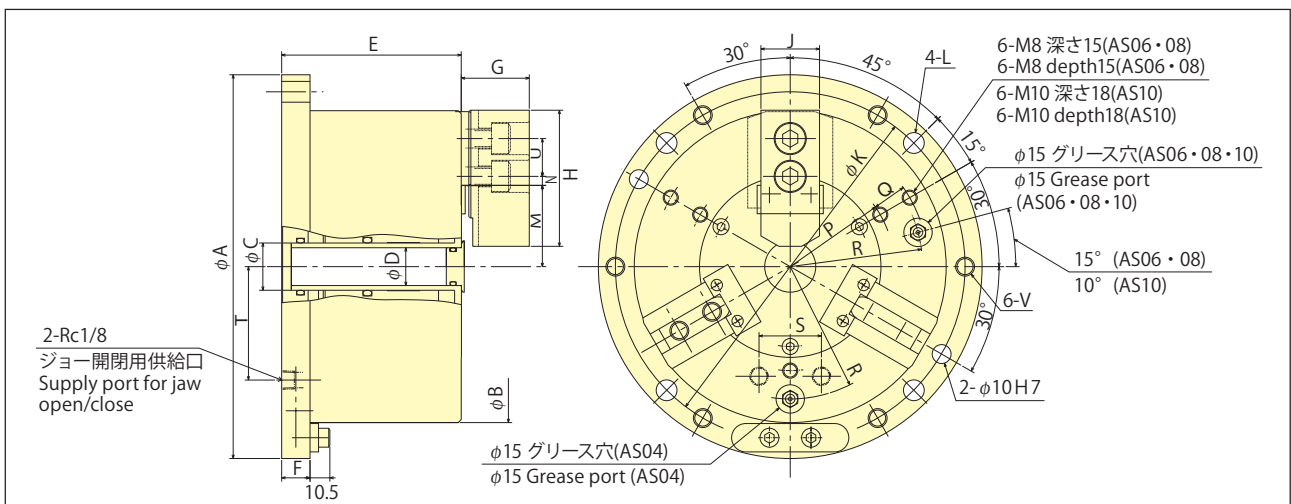


仕様 Specifications

(単位 Unit : mm)

型式 Model	仕様 Specifications ジョーストローク(直径で) Jaw stroke (in dia.)	把握力 [空圧 0.6MPa] (kN) Gripping force [pneumatic 0.6MPa]	質量 (kg) Mass of product	最高使用空圧力 (MPa) Max. pneumatic service pressure	適用ソフトジョー Applicable soft jaws	把握径 Gripping Dia		慣性モーメント (kg・m ²) Moment of inertia
						最大 Max.	最小 Min.	
AS04	5.2	7.5	7.3	0.7	SJ04B1	110	10	0.014
AS06	5.2	21	16	0.7	SJ06B1	165	23	0.078
AS08	6.3	33	27.7	0.7	SJ08B1	210	30	0.180
AS10	6.3	48	42.5	0.7	SJ10A1	254	50	0.315

寸法図 Dimensions

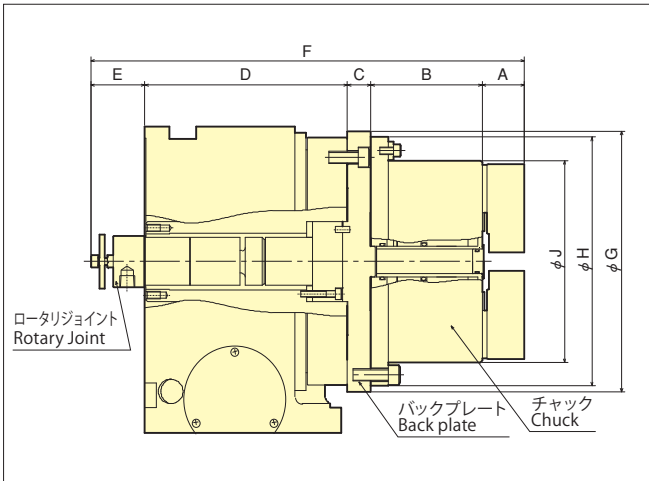


寸法表 Dimensions

(単位 Unit : mm)

型式 Model	寸法 Dimensions																					
	A	B	C	D	E	F	G	H	J	K	L	MMax.	MMin.	NMax.	NMin.	P	Q	R	S	T	U	V
AS04	148	110	20H7	-	90	15	27	55	23	130	9	25.5	22.9	9.75	6.75	-	-	43	33	34	14	M 8
AS06	203	165	25H7	20	95	15	36	72	31	185	11	44.5	41.9	9.25	4.75	55	18	70	33	60	20	M10
AS08	248	210	36H7	30	106	15	42	95	35	230	11	53	49.85	14.75	8.75	68	25	90	33	80	25	M10
AS10	300	254	50H7	43	110	16	46	110	40	280	13	66	62.85	16	8.5	85	30	110	33	95	30	M12

■ワークグリッパ取付寸法
Work gripper fitting dimensions



■ワークグリッパ取付寸法表 Work gripper fitting dimensions

(単位 Unit : mm)

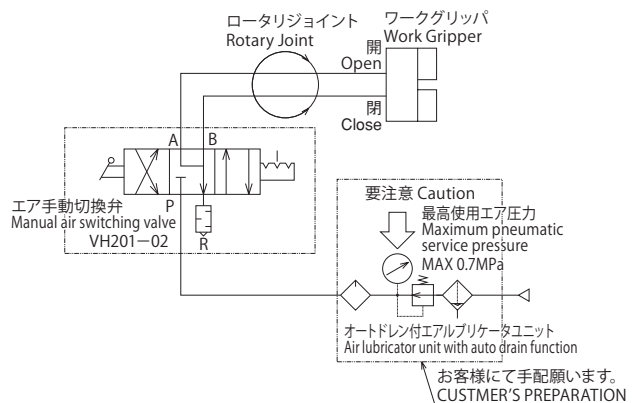
円テーブル型式 Rotary Table Model	チャック型式 Chuck Model	A	B	C	D	E	F	φG	φH	φJ	
MK	200	AS06	36	95	21	155	34	341	203	203	165
	250	AS06	36	95	21	164	45	361	203	203	165
MR	120	AS04	27	90	20	136	46	319	148	148	110
		AS06	36	95	20			333	203	200	165
	160	AS04	27	90	20	145	47	329	165	148	110
		AS06	36	95	20			343	203	203	165
	200	AS06	36	95	20	173	46	370	203	203	165
	250	AS06	36	95	25	180	78.5	414.5	230	203	165
		AS08	42	106	25			431.5	250	248	210
	320	AS10	46	110	25	210	69	460	320	300	254
GT	200	AS06	36	95	20	178	40	369	203	203	165
	250	AS06	36	95	25	185	66.5	407.5	230	203	165
		AS08	42	106	25			424.5	250	248	210
320	AS10	46	110	25	210	57.5	448.5	320	300	254	
TMX THX	160	AS04	27	90	20	145	48	330	148	148	110
		AS06	36	95	20			344	203	203	165
TRX	200	AS06	36	95	20	176	47	374	203	203	165
TLX TBX	250	AS06	36	95	25	210	69	435	250	203	165
		AS08	42	106	25			452	250	248	210
TUX	320	AS10	46	110	25	220	45.5	446.5	300	300	254

注) 上記組合せ以外についてはご相談下さい。 Note) Consult our company about an order except the above combination.

■オプション Option

エア手動切換弁 (受注対応)
Manual air switching valve (made to order)

VH201-02



最大許容圧力	Maximum allowable pressure	1MPa
操作角度	Operating degree	90°
接続口径	Connecting bore size	Rc $\frac{1}{4}$



中空パワーチャック Open Centre Power Chuck B-200 series

ワークホールディングもKITAGAWAで
Only Kitagawa can offer a complete NC Rotary Table and workholding solution

*CE対応品 CE correspondence

■寸法表 Dimensions

(単位 Unit : mm)

Dimensions 型式 Model	A	B	C (H6)	D	E	F	G Max.	G Min.	H	J	K	L Max.
B-204	110	59	85	70.6	3-M10	26	3.5	- 6.5	17.5	12	38	M32×1.5
B-205	135	60	110	82.6	3-M10	33	1	- 9	20	12	45	M40×1.5
B-206	169	81	140	104.8	6-M10	45	11	- 1	19	20	60	M55×2.0
B-208	210	91	170	133.4	6-M12	52	14.5	- 1.5	20.5	30	66	M60×2.0
B-210	254	100	220	171.4	6-M16	75	8.5	-10.5	25	45	94	M85×2.0

Dimensions 型式 Model	M	N	P	Q Max.	Q Min.	R Max.	R Min.	S	T	U	V	W	X (3-)	Y
B-204	24	49.5	14	11.25	6.75	23	20.3	23	2	10	15.5	4	-	-
B-205	26	54	14	19.75	7.75	26.5	23.8	23	2	10	15	4	-	-
B-206	29	66	20	22.75	9.25	32	29.25	26	2	12	16	5	M6×10	116
B-208	39	95	25	29.75	14.75	38.7	35	35	2	14	20	5	M6×12	150
B-210	43	110	30	33.75	14.25	51	46.6	40	2	16	22	5	M8×15	190

*B-204, 205の取付 120°ピッチー3本 ※Fitting of B-204 or 205 requires 120° pitch-3

■仕様 Specifications

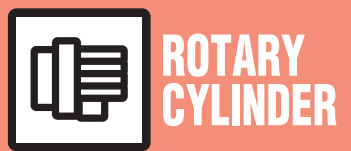
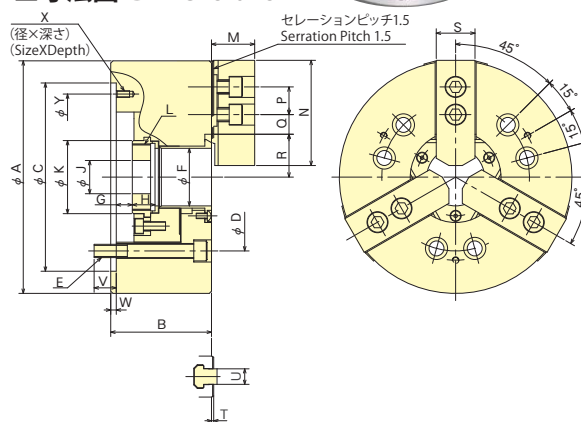
(単位 Unit : mm)

Specifications 型式 Model	貫通穴径 (mm) Thru-Hole	把握径 (mm) Gripping Dia	最大 Max.	最小 Min.	ジョーストローク (mm) Jaw stroke (diameter)	フランジストローク (mm) Plunger Stroke	許容最大入力 (kN) Max. Draw Bar Pull Force	最大静的把握力 (kN) Max. Gripping Force
B-204	26	110	7	5.4	10	14	28.5	
B-205	33	135	12	5.4	10	17.5	36	
B-206	45	169	16	5.5	12	22	57	
B-208	52	210	13	7.4	16	34.8	86	
B-210	75	254	31	8.8	19	43	111	

Specifications 型式 Model	質量 (標準ソフトジョー) Net Weight with Soft top jaw	慣性モーメント (kg-m²) Moment of inertia	適合硬爪 Matching Hard top jaw	標準ソフトジョー Matching Soft top jaw
B-204	4	0.007	HB04N1	SJ04N1
B-205	6.7	0.018	HB04N1	SJ05N1
B-206	11.9	0.058	HB06B1	SJ06L1A
B-208	22.3	0.170	HB08A1	SJ08B1
B-210	34.5	0.315	HB10A1	SJ10B1



■寸法図 Dimensions



短寸中実回転油圧シリンダ Compact Closed Centre hydraulic rotary cylinder M series

*CE対応品 CE correspondence

■寸法表 Dimensions

(単位 Unit : mm)

Dimensions 型式 Model	A	B	C (H7)	D	E	F	G (H8)	H	J	K
M1120HC21N	110	20	145	128	42	30	22	M20×2.5	30	15
M1221HC21N	120	21	168	145	44	32	22	M20×2.5	30	15
M1330HC21N	130	30	168	150	51	36	26	M24×3.0	35	15

Dimensions 型式 Model	L	M	N	P Max.	P Min.	Q Max.	Q Min.	R	S	T	U
M1120HC21N	135	125	14	60	40	72	52	26	159.2	M 8×1.25	14
M1221HC21N	138	128	14	60	39	75	54	27	182.2	M10×1.5	17
M1330HC21N	144	134	18	60	30	79	49	37	182.2	M10×1.5	17

■仕様 Specifications

Specifications 型式 Model	ピストン推力 Piston thrust force		ドレン量 (l/min) Total leakage	質量 (kg) Mass of product	慣性モーメント (kg-m²) Moment of inertia
	押前 Pushing (kN)	引前 Pulling (kN)			
M1120HC21N	28	27	1.2	8.2	0.016
M1221HC21N	39	38	1.2	10.2	0.028
M1330HC21N	47	45	1.2	10.3	0.029

注) 1. ピストン推力: 最高使用油圧力 M1120HC 3.5MPa, M1221HC 4.0MPa, M1330HC 4.0MPa

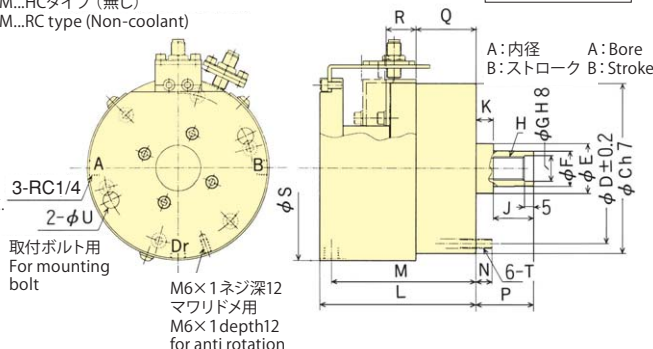
- ドレン量は油圧力3.0MPa、油温50°Cの時
- 近接スイッチ: DC12/24V 200mA PNP
- ドレンホースの背圧は、10kPa以下になるように配管して下さい。
ドレンホースが不要なノンドレンタイプのシリンダについては別途で相談ください。
- NCテーブル以外で使用の際は弊社チャック、シリンダカタログにて必ず仕様を確認してください。

Note) 1. Piston thrust force : maximum hydraulic service pressure of 3.5MPa on M1120HC, 4.0MPa on M1221HC, and 4.0MPa on M1330HC.
2. Total amount of drain values shown are at hydraulic pressure of 3.0MPa and fluid temperature of 50°C.
3. Proximity switch : DC12/24V 200mA PNP
4. Route the pipe so that the back pressure into the drain hose will be 10 kPa or less.
When the non-drain type of cylinder is required contact with KITAGAWA.
5. When using on devices other than a NC table, be sure of the specifications described on Kitagawa's catalogues for chucks and cylinders.

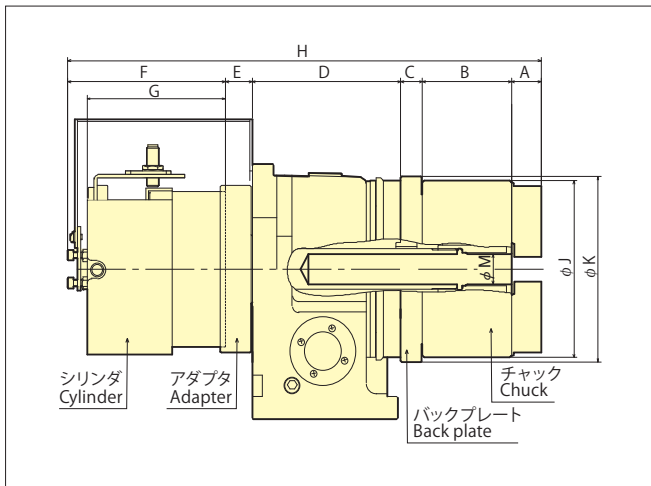


■寸法図 Dimensions

M...HCタイプ (無し)
M...RC type (Non-coolant)



■B-200シリーズパワーチャック、Mシリーズシリンダ取付寸法図 ■Fitting dimension drawing for power chuck B-200 series, cylinder M series



CHUCK CYLINDER

■B-200シリーズパワーチャック、Mシリーズシリンダ取付寸法表
Fitting dimensions for power chuck B-200 series, cylinder M series

(単位 Unit : mm)

円テーブル型式 Rotary Table Model	チャック型式 Chuck Model	シリンダ型式 cylinder Model	A	B	C	D	E	F	G	H	φJ	φK	φM	許容油圧力 (MPa) Pressure	
MK	200	B-206	M1120HC21N	29	81	20	155	4	157	135	446	169	169	45	2.85
	250	B-206	M1120HC21N	29	81	20	155	18	158	135	470	169	169	45	2.85
MR	160	B-205	M1120HC21N	26	62	21	145	27	154	135	433	135	165	33	2.27
		B-206	M1120HC21N	29	81	21					467	165	169	45	2.85
	200	B-206	M1120HC21N	29	81	21	173	27	154	135	495	169	190	45	2.85
	250	B-206	M1120HC21N	29	81	19	180	17	154	135	490	169	230	45	2.85
GT	320	B-210	M1330HC21N	43	100	19	210	20	155	144	547	254	304	75	3.82
	200	B-206	M1120HC21N	29	81	21	178	27	154	135	500	169	190	45	2.85
	250	B-206	M1120HC21N	29	81	19	185	17	154	135	495	169	230	45	2.85
T*X	160	B-205	M1120HC21N	26	60	22	145	27	154	135	434	135	140	33	2.27
		B-206	M1120HC21N	29	81	16					462	140	169	45	2.85
	200	B-206	M1120HC21N	29	81	22	176	26	159	135	503	169	169	45	2.85
		B-208	M1221HC21N	39	91	17		26	157	138	506	170	210	52	3.66
	250	B-206	M1120HC21N	29	81	22	210	17	159	135	528	169	183	45	2.85
		B-208	M1221HC21N	39	91	22		17	157	138	526	210	210	52	3.66
		B-210	M1330HC21N	43	100	22		21	151	144	504	254	308	75	3.82
	320	B-210	M1330HC21N	43	100	19	225	20	151	144	558	254	308	75	3.82

注) 上記組合せ以外についてはご相談ください。 Note) Consult our company about an order except the above combination.



CHUCK

中実パワーチャック Closed Centre Power Chuck N series

ワークホールディングもKITAGAWAで

Only Kitagawa can offer a complete NC Rotary Table and workholding solution

*CE対応品 CE correspondence

■寸法表 Dimensions

(単位 Unit : mm)

Dimensions 型式 Model	A	B	C (HG)	F	H	J	K	L	M	N Max.	N Min.	O Max.
N-05	135	55	80	7	100	-	3-M8	14	19	30.4	27.2	11.25
N-06	165	74	140	5	104.8	21	6-M10	14	20	37.8	33.55	13.75
N-08	210	85	170	5	133.4	25	6-M12	20	25	46.3	41.9	22.25
N-10	254	89	220	5	171.4	34	6-M16	18	30	51.1	46.7	30.75
N-12	304	106	220	6	171.4	34	6-M16	18	30	61	55.75	48.75

Dimensions 型式 Model	O Min.	P Max.	P Min.	Q	R	S	T	U	V	W	X	Y	Z
N-05	6.75	9	-6	23	10	35	M12×1.75	3	28	29	62	-	-
N-06	7.75	101.5	81.5	31	12	36	M16×2.0	4	34	35	72	M6×10	116
N-08	11.75	127	106	35	14	36	M20×2.5	5	38	42	95	M6×12	150
N-10	11.25	158	133	40	16	36	M20×2.5	5	45	46	110	M8×15	190
N-12	12.75	163	133	50	18	36	M20×2.5	5	50	54	129	M8×15	190

*N-05の取付 120°ピッチー3本 ※Fitting of N-05 at 120° pitch-3

■仕様 Specifications

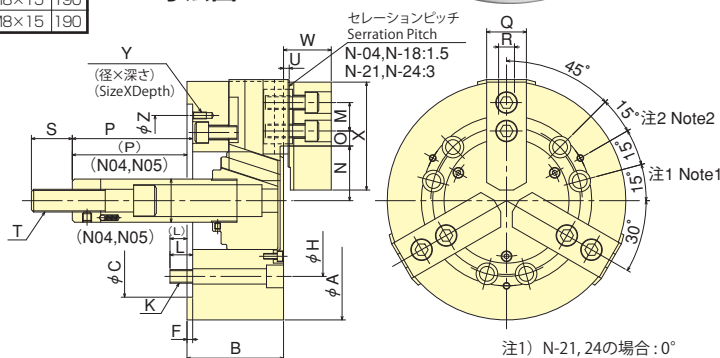
(単位 Unit : mm)

Specifications 仕様 型式 Model	ジョーストローク (直径) Jaw stroke (diameter)	フランジストローク Plunger Stroke	把持径 Gripping Dia		許容最大入力 Max Draw Bar Pull Force (kN)	最大静的把持力 Max Gripping Force (kN)
			最大 Max.	最小 Min.		
N-05	6.4	15	135	16	8.2	25.2
N-06	8.5	20	165	19	18	52.5
N-08	8.8	21	210	23	25	75
N-10	8.8	25	254	24	29	108
N-12	10.5	30	304	26	41	156

Specifications 仕様 型式 Model	質量(標準ソフトジョー付) Net Weight with Soft top jaw	慣性モーメント (kg·m²) Moment of inertia	適合ハードジョー Matching Hardtop jaw	標準ソフトジョー Matching Soft top jaw
N-06	13	0.045	HB06B1	SJ06B1
N-08	25	0.138	HB08A1	SJ08B1
N-10	37	0.300	HB10A1	SJ10B1
N-12	57.3	0.725	HB12B1	SB12A1



■寸法図 Dimensions



※線は標準ソフトジョーを用いた場合のものです。
※With standard blank soft top jaw.



ROTARY CYLINDER

短寸中実回転油圧シリンダ Compact Style Hydraulic Cylinder with Closed Centre M series

*CE対応品 CE correspondence

■寸法表 Dimensions

(単位 Unit : mm)

Dimensions 型式 Model	A	B	C (H7)	D	E	F	G (H8)	H	J	K
M1120HC21N	110	20	145	128	42	30	22	M20×2.5	30	15
M1221HC21N	120	21	168	145	44	32	22	M20×2.5	30	15
M1330HC21N	130	30	168	150	51	36	26	M24×3.0	35	15

Dimensions 型式 Model	L	M	N	P Max.	P Min.	Q Max.	Q Min.	R	S	T	U
M1120HC21N	135	125	14	60	40	72	52	26	159.2	M 8×1.25	14
M1221HC21N	138	128	14	60	39	75	54	27	182.2	M10×1.5	17
M1330HC21N	144	134	18	60	30	79	49	37	182.2	M10×1.5	17

■仕様 Specifications

Specifications 仕様 型式 Model	ピストン推力 Piston thrust force		総リーク量 (ℓ/min) Total leakage	質量 (kg) Mass of product	慣性モーメント (kg·m²) Moment of inertia
	押側 Pushing (kN)	引側 Pulling (kN)			
M1120HC21N	28	27	1.2	8.2	0.016
M1221HC21N	39	38	1.2	10.2	0.028
M1330HC21N	47	45	1.2	10.3	0.029

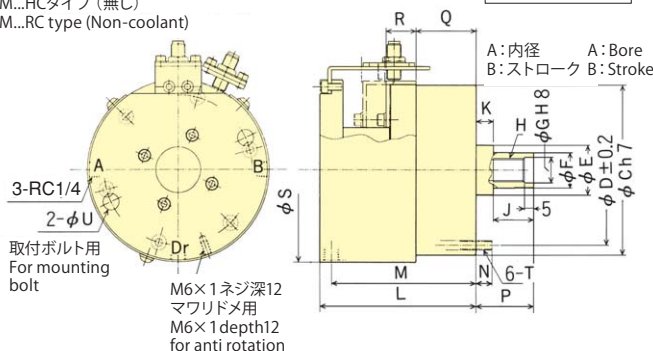
- 注) 1. ピストン推力: 最高使用油圧力M1120HC 3.5MPa、M1221HC 4.0MPa、M1330HC 4.0MPa
 2. 総リーク量は油圧力3.0MPa、油温50℃の時
 3. 近接スイッチ: Model BES516-325-E3R (欄ピー・アンド・プラス製) DC12/24V 200mA PNP
 4. ドレンホースの背圧は、10kPa以下になるように配管してください。ドレンホースが不要なノンドレンタイプのシリンダについては別途ご相談ください。
 5. NCテーブル以外で使用の際は弊社チャック、シリンダカタログにて必ず仕様を確認してください。

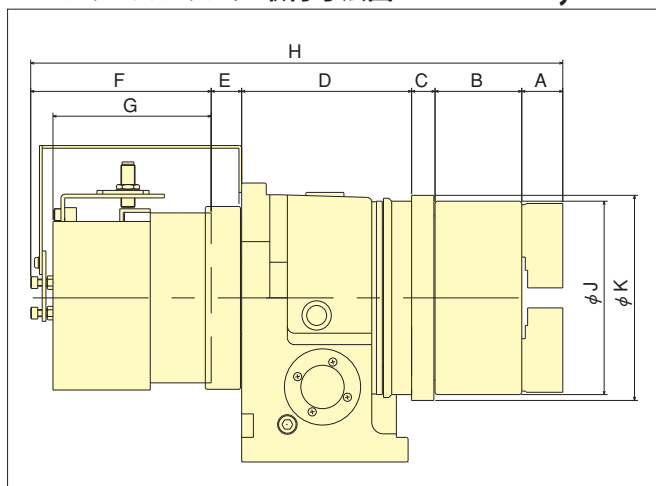
- Note) 1. Piston thrust force: maximum hydraulic service pressure of 3.5MPa on M1120HC, 4.0MPa on M1221HC, and 4.0MPa on M1330HC.
 2. Total leakage values shown are at hydraulic pressure of 3.0MPa and fluid temperature of 50°C.
 3. Proximity switch: Model BES516-325-E3R (B & Plus KK) DC12/24V 200mA PNP
 4. Route the pipe so that the back pressure into the drain hose will be 10 kPa or less. When the non-drain type of cylinder is required contact with KITAGAWA.
 5. When using on devices other than a NC table, be sure of the specifications described on Kitagawa's catalogues for chucks and cylinders.



■寸法図 Dimensions

M...HCタイプ(無し)
M...RC type (Non-coolant)





(単位 Unit : mm)

円テーブル型式 Rotary Table Model	チャック型式 Chuck Model	シリンダ型式 cylinder Model	A	B	C	D	E	F	G	H	φJ	φK	許容油圧力 (MPa) Pressure	
MK	200	N-06	M1120HC21N	35	74	20	155	4	157	135	445	165	165	2.33
	250	N-06	M1120HC21N	35	74	20	164	18	158	135	469	165	165	2.33
MR	160	N-05	M1120HC21N	29	55	21	145	27	154	135	431	135	165	1.05
		N-06		35	74	21					456	165	165	2.33
	200	N-06	M1120HC21N	35	74	21	173	27	154	135	484	165	193	2.33
	250	N-06	M1120HC21N	35	74	19	180	17	154	135	479	165	230	2.33
GT	320	N-10	M1330HC21N	46	89	19	210	20	155	144	539	254	304	2.58
	200	N-06	M1120HC21N	35	74	21	178	27	154	135	489	165	193	2.33
	250	N-06	M1120HC21N	35	74	19	185	17	154	135	484	165	230	2.33
T*X	160	N-05	M1120HC21N	29	55	21	145	27	154	135	431	135	140	1.05
		N-06		35	74	16					451	140	165	2.33
	200	N-06	M1120HC21N	35	74	22	176	26	159	135	492	165	165	2.33
		N-08	M1221HC21N	42	85	17		26	157	138	503	170	210	2.63
	250	N-06	M1120HC21N	35	74	22	210	17	159	135	517	165	183	2.33
		N-08	M1221HC21N	42	85	22		17	157	138	533	210	210	2.63
		N-10	M1330HC21N	46	89	22		21	151	144	539	254	254	2.58
	320	N-10	M1330HC21N	46	89	19	225	20	151	144	550	254	308	2.58
N-12		54		106	25	34		151	144	581	304	304	3.64	

注) 上記組合せ以外についてはご相談ください。 Note) Consult our company about an order except the above combination.

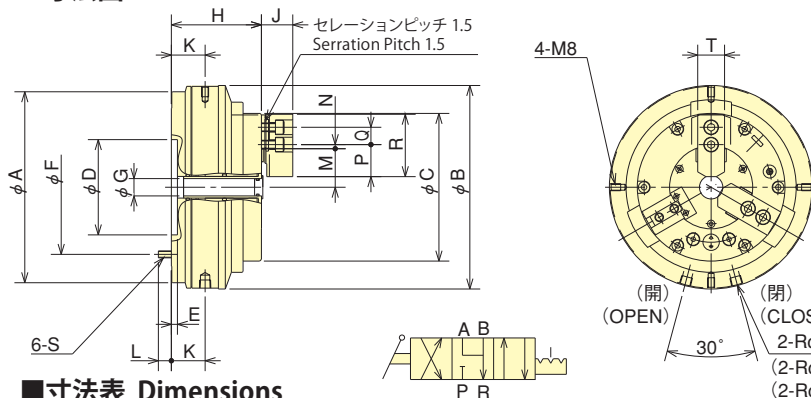


ロータリチャック Rotary Chuck NRC series

ワークホールディングもKITAGAWAで
Only Kitagawa can offer a complete NC Rotary Table and workholding solution

- 専用エアチャック Exclusive air-operated chuck
- シリンダ内蔵でバックモータタイプにも取付られます
Integrated pneumatic cylinder Can easily be fitted to TBX range of tables

■寸法図 Dimensions



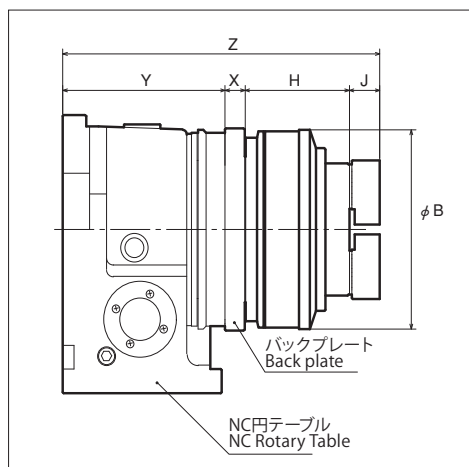
注) ハンドバルブはエキゾーストセンタタイプを使用のこと
P130を参照下さい。
Note) Exhaust centre Solenoid Valve to be used.
See page P130.

■寸法表 Dimensions

Dimensions 型式 Model	A	B	C	D (H7)	E	F	G	H	J	K	L	M max.	M min.	N max.	N min.	P	Q	R	S	T
NRC04	157	170	113	80	6	100	—	93	27	33	14	25.5	22.9	9.75	6.75	28	14	55	M6	23
NRC06	220.5	235	170.5	110	7	155	20	104	36	39	15	44.5	41.9	9.25	4.75	37	20	72	M8	31
NRC08	266	280	216	110	8	200	30	117	42	41.5	17	53	49.85	14.75	8.75	46	25	95	M8	35
NRC10	303	305	253	140	8	235	43	120	46	41.5	21	66	62.85	19	8.5	50	30	110	M10	40

■仕様表 Specifications

Specifications 仕様 型式 Model	プランジャストローク (mm) Plunger Stroke	ジョーストローク (直径で)(mm) Jaw stroke (in Dia.)	1個の把握力空圧力 0.6MPa Gripping force per Jaw kN Air pressure at 0.6MPa	最高使用空圧力 (MPa) Max. air pressure	適用 ソフトジョー Matching soft top jaw	把握径 (mm) Gripping Dia. (mm)		許容最高回転速度 (min ⁻¹) Max. rotation	回転トルク (N・m) Rotary torque	製品質量(kg) (標準ソフトジョー付) Mass of Product (kg) (With Standard Soft Jaw)
						最大 Max.	最小 Min.			
NRC04	15	5.2	2.5	0.7	SJ04B1	110	10	100	9.8	10
NRC06	15	5.2	7	0.7	SJ06B1	165	23	72	9.8	22
NRC08	15	6.3	10.8	0.7	SJ08B1	210	30	60	9.8	27.7
NRC10	15	6.3	16	0.7	SJ10A1	254	50	53	9.8	42.5



注) 1. 上記寸法は、まわり止めの無い寸法です。まわり止め取付位置等は別途ご相談下さい。2. クランプ器具位置によってはチャックと干渉する場合がありますので別途ご相談ください。3. 横置き仕様(チャック表面が上向き)で取付ける場合には別途ご相談ください。4. 上記組合せ以外についてはご相談ください。

- Note: Consult our company in following cases.
1. Anti-rotation bracket mounting position required.
 2. NRC chuck interferes with Clamping Device.
 3. When the chuck is mounted on horizontal position, Chuck face is upward, please consult with Kitagawa.
 4. Another combination.

■ロータリチャック取付寸法表 Rotary Chuck Fitting Dimensions (単位 Unit: mm)

円テーブル型式 Rotary Table Model	チャック型式 Chuck Model	B	H	J	X	Y	Z	
MK	200	NRC06	235	104	36	20	155	315
	250	NRC06	235	104	36	20	164	324
RS	100	NRC08	280	117	42	21	164	344
	120	NRC04	170	93	27	18	136	274
MR	160	NRC04	170	93	27	18	145	283
		NRC06	235	104	36	20		305
	200	NRC04	170	93	27	18	173	311
		NRC06	235	104	36	20		333
	250	NRC06	235	104	36	20	180	340
		NRC08	280	117	42	21		360
320	NRC10	315	120	46	22	210	398	
GT	200	NRC04	170	93	27	18	178	316
		NRC06	235	104	36	20		338
	250	NRC06	235	104	36	20	185	345
		NRC08	280	117	42	21		365
T*X	160	NRC04	170	93	27	18	145	283
		NRC06	235	104	36	20		305
	200	NRC04	170	93	27	20	176	486
		NRC06	235	104	36	20		336
	250	NRC06	235	104	36	20	210	370
		NRC08	280	117	42	21		390
320	NRC10	305	120	46	22	225	413	

ロータリチャックの配管と操作方法 Piping and operation details for NRC chuck

切換弁は必ず3位置4方向エキゾーストセンタ形を使用してください。

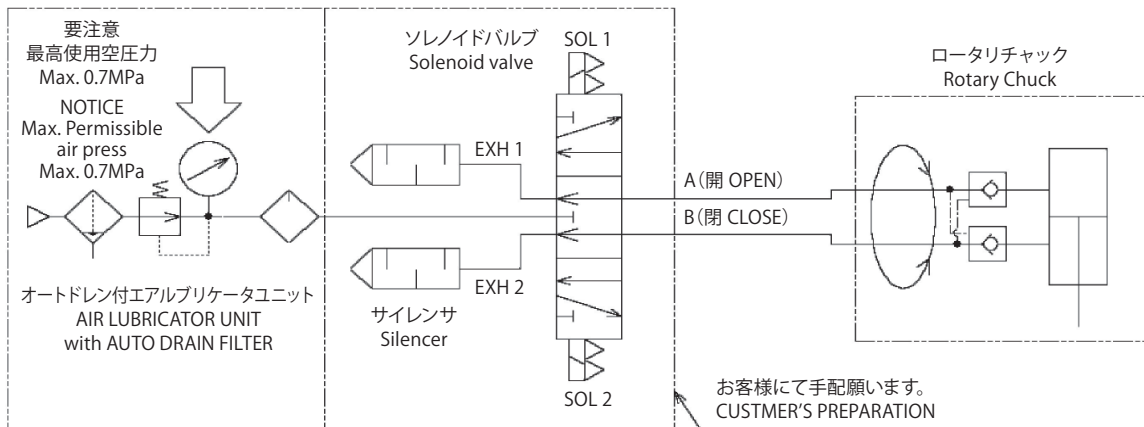
ジョー開又は閉の動きをさせる時は切換弁にて切換えますが、ジョーの動きが止まりましたら切換弁を中央位置へ戻してください。切換弁を操作するとジョーは直ちに作動し工作物をクランプしますが、シリンダ内圧が安定するまで把握力は発生していません。チャック表面のキャップスクリューを外して付属の圧力計を取付け、内圧が安定するまでの時間を確認ください。圧力が安定した後、切換弁を中立位置へ戻し、エア供給を止めた後にチャック (NC円テーブル) を回転させてください。(圧力計は時間を確認した後は直ちに取外しておくこと)

チャック (NC円テーブル) の回転が完全に止まった後に切換弁を操作してアンクランプの動きをさせてください。ジョーの動きが止まりましたら切換弁を中立位置へ戻してください。すなわち、チャック (NC円テーブル) を回す時は工作物を把握している、していないにかかわらず切換弁を中立位置としてください。

The specified solenoid must have 4 positions and 3 directions with a centre exhaust. After the solenoid valve has been switched and the chuck jaws opened or closed the solenoid valve must return to the centre, neutral position. Jaw movement occurs immediately after the solenoid is switched however, it will take a short amount of time before full gripping force is achieved. The amount of time required can be checked by fitting a pressure gauge to the chuck surface. For normal operation the pressure gauge can be removed and the required amount of time set as a dwell in the machine program. The solenoid valve must always be returned to the neutral position when the part has been gripped or removed. The NC Rotary Table should only be indexed when the solenoid valve is in the neutral position.

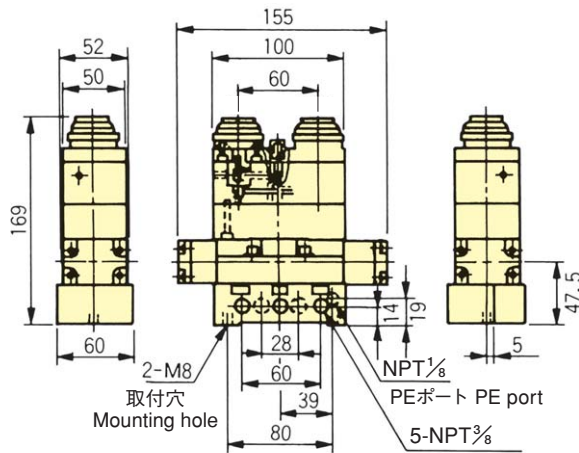


(TMX250 に NRC08 を装着)
(NRC08 is installed on TMX250)

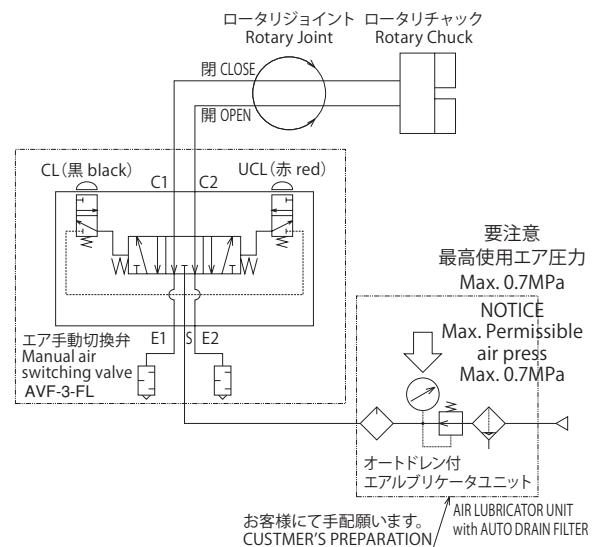


エア回路図 AIR DIAGRAM

■AVF-3-FL 型エア手動切換弁(受注対応) Manual air switching valve AVF-3-FL (Order Production)



軽量小型で押しボタン操作となっており、旋盤にシンプルな配管設計ができるよう考慮しております。本バルブは、エキゾーストセンタタイプでNRC型専用設計されています。
Light weight compact push button valve designed exclusively to simplify pipe layout for NRC chuck operation.



エア回路図 AIR DIAGRAM

使用圧力	Service pressure	0~1MPa
耐圧力	Withstanding pressure	1.5MPa
押ボタン操作力	Push button controlling force	4kg
接続口径	Connecting bore size	NPT ³ / ₈

注) RC接続口径にする場合お客様にて変換プラグをご用意下さい。
Note) An adaptor plug is required to have Rc connecting bore.

CHUCK

**CHUCK**

チャック組合せ表 Chuck Combinations

TT101にSC-4-105を装着
TT101 fitted with SC-4-105**■推奨組合せ仕様 Recommended Combinations**

Chuck type チャック種類 型式 Model	スクロールチャック Scroll chuck	パワーチャック Power chuck	ワークグリッパ Work gripper	ロータリチャック Rotary chuck
RSM100	SC-4-105 SC-4F-112 SC-4N		AS04	NRC04
TM2100 TM3100	SC-4-105 SC-4F-112 SC-4N			
MR120	SC-5-107 SC-5F-113		AS04	NRC04
CK160	JN06-101 JN06T102 JN06TN			NRC06
CKR160			AS06	
MR160 MX160 TMX160 TM2160 TM3160	JN06-101 JN06T102 JN06TN	N-06 B-206	AS06	NRC06
RK200	JN07-101 JN07T102 JN07TN		AS06	NRC06
CK200	JN07-101 JN07T102 JN07TN			NRC06
CKR200			AS06	
MK200	JN07-101 JN07T102 JN07TN	N-06 B-206 BR06	AS06	NRC06
MR200 GT200 TMX200 TUX200	JN07-101 JN07T102 JN07TN	N-06 B-206	AS06	NRC06
MK250	JN09-101 JN09T102 JN09TN	N-10 B-210 BR10	AS08	NRC06 NRC08
MR250 GT250 TMX250 TUX250	JN09-101 JN09T102 JN09TN	N-10 B-210	AS08	NRC06 NRC08
MR320 GT320 TRX320 TUX320	JN12-101 JN12T102 JN12TN	N-12	AS10	NRC10
TR400 TU400	SC-14-103	N-15		
TR500 TU500	SC-14-103	N-15		
TR630	SC-16-113	N-18		
TBX160	JN06-101 JN06T102 JN06TN			NRC06
TBX200	JN07-101 JN07T102 JN07TN			NRC06
TBX250	JN09-101 JN09T102 JN09TN			NRC06 NRC08
TBX320	JN12-101 JN12T102			NRC10
TT101 TW120 TT140 TT150 RKT180	SC-4-105 SC-4F-112 SC-4N		AS04	NRC04
TT182 TW182 TT200	JN06-101 JN06T102 JN06TN		AS04	NRC06
TT251 TW251	JN09-101 JN09T102 JN09TN		AS08	NRC06
TT321 TW321	JN12-101 JN12T102 JN12TN		AS10	NRC10

DATA

注) 1. 上記の組合せ例は一部です。P117~P126も参照下さい。記載がないチャックの選定についてはご相談下さい。2. パワーチャック取付の際はNC円テーブルを立置き仕様でご使用下さい。
 Note 1) Please refer to P121~P130. Please ask about other combinations. Note 2) Position the rotary table upright when mounting a power chuck.



**NC ROTARY
TABLE**

NC円テーブルとサーボモータの組合せ Combinations of NC Rotary Table and Servo motor

Motor maker サーボモータ 型式 Model	FANUC AC	三菱 AC Mitsubishi AC	安川 AC Yaskawa AC	オークマ AC Okuma AC	山洋 AC Sanyo AC	SIEMENS AC	
MR120	αiF 2/5000-B	HF75S HG75S	SGMAH-08A4A6S SGMAS-08A2A6S	BL-ME24M	R2AA08075FXPHV	1FK7040-2AK71	
MR160	αiF 2/5000-B	HF75T HG75T	SGMAH-08A4A6S SGMAS-08A2A6S	BL-ME24M	R2AA08075FXPHV	1FK7040-2AK71	
CK160 CK200	αiF 2/5000-B	HF75S	SGMAH-08A4A6S SGMAS-08A2A6S	BL-ME24M	R2AA08075FXPHV	—	
MX160	—	—	SGMAH-08A4A6S SGMAS-08A2A6S	—	R2AA08075FXPHV	—	
RK200	注 Note5) αiS 8/4000-B	HG154 HF154	SGMSV-30A3A2S SGMSV-09A3A2S SGMSV-13A3A2S	BL-MT80M	R2AA13120BXP4PM	—	
MK200	αiF 4/5000-B	HG104T	SGMAH-08A4A6S SGMAH-05A2A3S SGMAH-08A2A6S	BL-MT40M	R2AAB8100HXPHV	1FK7042-2AF71	
MR200 MRT200 GT200	αiF 4/5000-B	HF104T HG104T	SGMAH-08A4A6S SGMAH-05A2A3S SGMAH-08A2A6S	BL-ME40M	R2AA08075FXPHV R2AA08100HXPGPM	1FK7042-2AF71	
MK250	αiF 4/5000-B	HG104T	SGMAH-15A4A6S SGMAH-09A2A3S	BL-MT40M	R2AAB8100HXPHV	1FK7042-2AF71	
MR250 GT250	αiF 4/5000-B	HF104T HG104T	SGMPH-15A4A6S SGMGH-09A2A3S	BL-ME40M	R2AAB8100HXPGPM	1FK7042-2AF71	
MR320 GT320	αiF 8/3000-B	HF104T HG104T	SGMPH-15A4A6S SGMGH-09A2A3S	BL-ME80M	—	1FK7063-2AF71	
TMX160 TBX160	αiF 2/5000-B	HF75T HG75T	SGMAH-08A4A6S SGMAS-08A2A6S	BL-MT40M	R2AA08075FXPHV	—	
TMX200 TBX200 TUX200	αiF 4/5000-B	HF104T HG104T	SGMAH-08A4A6S SGMGH-05A2A3S SGMAS-08A2A6S	BL-MT80M	R2AA08075FXPHV	1FK7060-2AF71	
TMX250 TBX250 TUX250	αiF 4/5000-B	HF104T HG104T	SGMPH-15A4A6S SGMGH-09A2A3S	BL-MT80M	—	1FK7060-2AF71	
TRX320 TBX320 TUX320	αiF 8/3000-B	HF104T HG104T	SGMPH-15A4A6S SGMGH-09A2A3S	BL-MT80M	—	1FK7063-2AF71	
TM2100 TM3100 TM2160 TM3160	αiF 4/5000-B	HF104T HG104T	SGMAH-08A4A6S SGMGH-05A2A3S SGMAS-08A2A6S	—	R2AAB8100HXPGPM	—	
TT101	回転軸 Rotary Axis	αiF 1/5000-B	HG75S	SGMAS-04A2A6S SGMPH-04A4A6S	BL-ME24M	R2AA08075FXPHV	1FK7032-2AK71
	傾斜軸 Tilt Axis	αiF 2/5000-B	HG75S	SGMAS-08A2A6S SGMAH-08A4A6S	BL-ME24M	R2AA08075FXPHV	1FK7034-2AK71
TW120 TT140 TT150	αiF 2/5000-B	HG75T	SGMAH-08A4A6S SGMAS-08A2A6S	BL-ME24M	R2AA08075FXPHV	—	
TT182 TW182 TT200 RKT180	αiF 2/5000-B	HF75T HG75T	SGMAH-08A4A6S SGMAS-08A2A6S	BL-ME24M	R2AA08075FXPHV	1FK7040-2AK71	
TW251	αiF 4/5000-B	HF104T HG104T	SGMPH-15A4A6S SGMGH-09A2A3S	BL-MT40M	—	1FK7060-2AF71	
TW321	αiF 8/3000-B	HF104T HG104T	SGMPH-15A4A6S SGMGH-09A2A3S	BL-MT80M	—	—	
TW2180	αiF 2/5000-B αiS 4/5000-B	HF75T HG75T	SGMAS-08A2A6S SGMAH-08A4A6S	BL-ME24M	R2AA08075FXPHV	—	
TR400 TR500 TP430 TP530	αiF 12/4000-B	HF204S HG204S	SGMGH-20A2A2S	BL-MT100M	—	1FK7083-2AF71	
LR401 TR630	αiF 22/3000-B	HF354S HG354S	SGMGH-30A2A2S	—	—	—	
DM100	βiS 0.5/6000	HG-KR23JK	SGMAS-02A2A6S	—	—	—	
DME100	βiS 0.5/6000	HF-KP43JW04-S6	—	—	—	—	
TC100	αiF 1/5000-B	HG75S	SGMPH-04A4A6S SGMAS-04A2A6S	BL-ME24M	R2AA08040FXPGPM	1FK7032-2AK71 1FK7034-2AK71 1FK7040-2AK71	

注) 1. 使用するモータによって、最高回転数等の仕様及び外観寸法が異なります。2. (色付) 部に記載している各NC円テーブルは、サーボモータのシャフトがストレートタイプ(キー溝なし)のものご取付けの標準となっています。3. 上記の組合せ表に記載されていないモータのご指定についてはご相談下さい。4. ファナック株式会社製ロボドリル搭載時にはモータはαiF 8/3000-Bになり、仕様が変わります。

Note) 1. Some motor types have difference in specifications such as the maximum rotation and the outline dimensions. 2. for the NC rotary tables listed on blue-shaded columns, standard fitting is with a servo motor with a straight shaft (without a keyway). 3. In case of the motor is not indicated in the above combination table, contact with KITAGAWA. 4. When installing RK200 on Fanuc Robodrill, motor is αiF8/3000-B and specifications are different.

DATA



NC ROTARY
TABLE

スケール付高精度仕様 High-Precision Table with Scale

付加軸仕様でのロータリスケール取付で割出精度を高精度に High indexing accuracy by mounting rotary scale at additional axis spec.

市販のロータリスケールをNC円テーブルへ取付けることにより、フルクローズドループ制御への対応が可能となります。テーブルの回転角度を直接検出することで、より高精度な割出が行えます。

Full closed loop control becomes possible by mounting a commercial rotary scale to the NC rotary table. Highly precise indexing becomes possible by detecting the rotary angle of the table directly.

■取付可 (○) 不可 (×) 一覧表 Fitted (○) Not Fitted (×) List

NC円テーブル型式 NC table model		ロータリエンコーダ (ハイデンハイン) Rotary encoder (Heidenhain)	MPスケール (三菱重工業) MP scale (MHI)
MK200、250		○	○
MR120、160、200、250、320 CK(R)160、200 RK200		×	×
GT200、250、320		○	○
TMX160、200、250		○	○
THX160、200		○	○
TBX160、200、250、320、TP430		×	×
TUX200、250、320 TU400、500		○	○
TLX250、320		○	○
TRX320		○	○
TR400、500、630 TP530		○	○
TT101	回転軸 Rotary axis	×	×
	傾斜軸 Tilting axis	※	※
TT150	回転軸 Rotary axis	※	×
	傾斜軸 Tilting axis	○	○
TT140、182、200、251、321	回転軸 Rotary axis	○	※
	傾斜軸 Tilting axis	○	○
TW120	回転軸 Rotary axis	○	×
	傾斜軸 Tilting axis	×	×
TW182、TW251、321	回転軸 Rotary axis	○	○
	傾斜軸 Tilting axis	×	×
TW2180、RKT180	回転軸 Rotary axis	×	×
	傾斜軸 Tilting axis	×	×

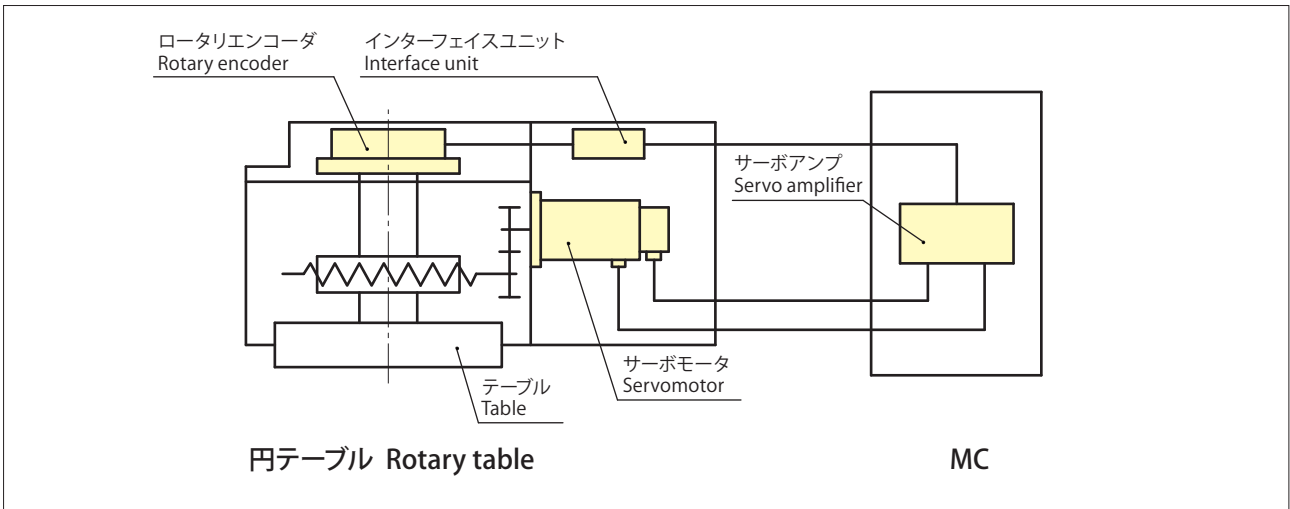
注) 1. 精度についてはお問い合わせください。 2. ※印部の取付可否についてはお問い合わせください。

3. ロータリスケールを取付けることによって寸法、仕様が変わることがありますのでお問い合わせください。 4. 北川コントローラMAC mini i シリーズ付きの場合は取付できません。

Note) 1. Inquire for accuracy details. 2. Consult our company about the mounting of ※column.

3. Fitting a rotary scale may affect dimensions and specifications. Please consult for the details. 4. Not fitted for ones with Kitagawa controller MAC mini i series.

■ハイデンハイン製ロータリエンコーダ仕様テーブル構成 Table configuration with Heidenhain rotary encoder

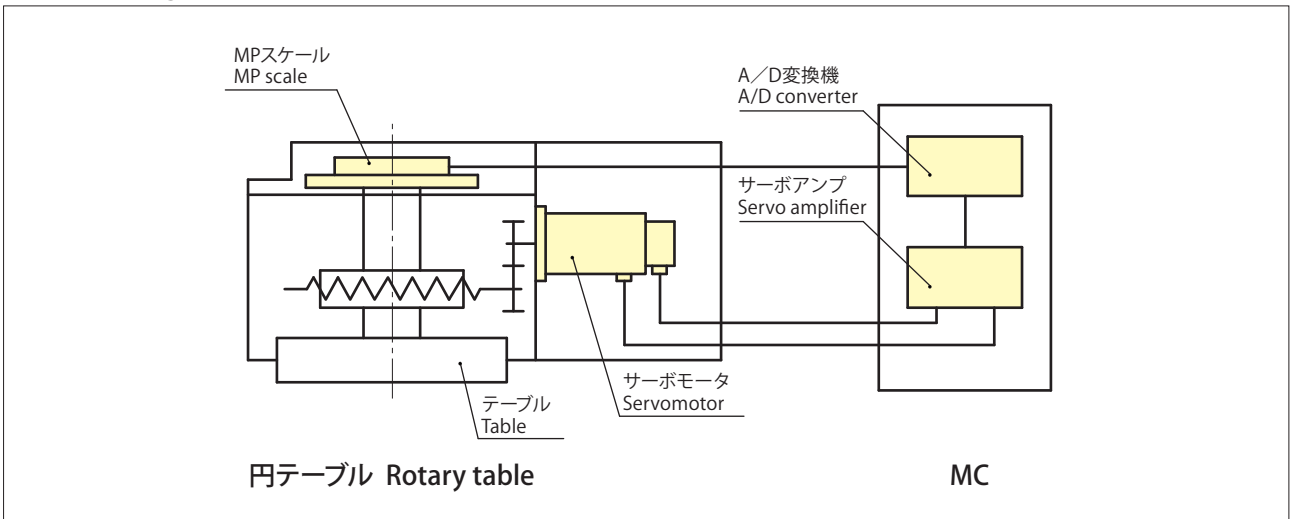


ロータリエンコーダ Rotary encoder	RON785	RON886	RCN727F	RCN827F
インターフェイスユニット Interface unit	IBV102	IBV102	—	—
推奨測定ピッチ Recommended measuring pitch	0.0001°	0.00005°	0.0001°	0.00005°
位置値 Position value	—	—	27bit ABS	27bit ABS

注) 1. RCN727FとRCN827Fは、ファナック殿シリアルインターフェース対応品です。その他のNC対応についてはご相談ください。
2. 上記推奨測定ピッチはハイデンハイン殿カタログ値を表記しています。
3. 上記ロータリエンコーダ以外の取付についてはご相談ください。

Note) 1. RCN727F and RCN827F are compatible to FANUC serial interface. Consult for compatibilities with other NC devices.
2. The above recommended measuring pitches are of Heidenhain catalogue values.
3. Consult for fitting other than the above mentioned Rotary encoder.

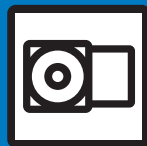
■三菱重工業製MPスケール仕様テーブル構成 Table configuration with MHI MP scale



MPスケール MP scale	MPI 736B	MPI 1272B
推奨分解能 Recommended resolution	0.0001°	0.00005°
A/D変換器 A/D converter	ADB-20J10	

注) 1. A/D変換器をADB-20J60とすることによりシリアルインターフェース対応が可能です。
2. 上記推奨分解能は三菱重工業殿カタログ値を表記しています。
3. MPRシリーズ仕様時にはプリアンプが必要となります。
4. MPRシリーズ仕様で標準プリアンプ以外を使用する場合はご相談ください。
5. 上記MPスケール以外の取付についてはご相談ください。

Note) 1. Using the A/D converter ADB-20J60 allows accommodation for serial interface.
2. The above recommended resolutions are of MHI catalogue values.
3. A pre-amplifier is required for MPR series.
4. Consult when using non-standard preamplifier for MPR series.
5. Consult for fitting other than the above mentioned MP scales.



NC ROTARY TABLE

精度規格

■ MK・MR・MX・GT シリーズ (単位: mm)

番号	検査事項	許容値	検査方法の図		
1	テーブル基準穴の振れ	0.010	1	2	3
2	テーブル上面の真直度 (中高不可)	全長について 0.020			
3	テーブル上面と横置き用取付基準面との平行度	150mm について 0.020			
4	テーブル上面と立置き用取付基準面との直角度	全長について 0.020	4	5	6・7
5	テーブル上面の振れ	0.020			
6	回転軸と立置き用取付基準面のガイドブロックとの平行度	150mm について 0.020			
7	回転軸と立置き用取付基準面のガイドブロック中心線の片寄り	0.030			

■ CK シリーズ (単位: mm)

番号	検査事項	許容値	検査方法の図		
1	テーブル基準穴の振れ	0.010	1	2	3
2	テーブル上面と横置き用取付基準面との平行度	150mm について 0.020			
3	テーブル上面と立置き用取付基準面との直角度	150mm について 0.020			
4	テーブル上面の振れ	0.020	4	5・6	
5	回転軸と立置き用取付基準面のガイドブロックとの平行度	150mm について 0.020			
6	回転軸と立置き用取付基準面のガイドブロック中心線の片寄り	0.030			

■ RK シリーズ (単位: mm)

番号	検査事項	許容値	検査方法の図		
1	テーブル基準穴の振れ	0.010	1	2	3
2	テーブル上面の振れ	0.020			
3	テーブル上面と横置き用取付基準面との平行度	0.020			
4	テーブル上面と立置き用取付基準面との直角度	200mm について 0.020	4	5・6	
5	回転軸と立置き用取付基準面のガイドブロックとの平行度	200mm について 0.020			
6	回転軸と立置き用取付基準面のガイドブロック中心線の片寄り	0.030			

■ **TMX・TR・TP シリーズ** (単位：mm)

番号	検査事項	許容値	検査方法の図		
1	テーブル基準穴の振れ	0.010	1	2	3
2	テーブル上面の真直度 (中高不可)	300mm について 0.010			
3	テーブル上面と横置き用取付基準面との平行度	300mm について 0.020			
4	テーブル上面と立置き用取付基準面との直角度	300mm について 0.020	4	5	6・7
5	テーブル上面の振れ	0.010			
6	回転軸と立置き用取付基準面のガイドブロックとの平行度	300mm について 0.020			
7	回転軸と立置き用取付基準面のガイドブロック中心線の片寄り	0.020			

■ **TT・RKT シリーズ** (単位：mm)

番号	検査事項	許容値	検査方法の図						
1	テーブル基準穴の振れ	0.010	1	2	3	4			
2	テーブル上面の振れ	0.015							
3	テーブル上面の真直度 (中高不可)	全長について 0.010							
4	テーブル上面とベース下面の平行度 (傾斜軸方向)	全長について 0.020							
5	傾斜軸中心線とベース下面との平行度	全長について 0.020	5	6	7				
6	テーブル上面とガイドブロックとの直角度	全長について 0.020							
7	回転軸とガイドブロックとの平行度	300mm について 0.020							

■ **RS100** (単位：mm)

番号	検査事項	許容値	検査方法の図				
1	テーブル基準穴の振れ	0.010	1	2	3		
2	テーブル上面の振れ	0.020					
3	テーブル上面と横置き用取付基準面との平行度	150mm について 0.020					
4	回転中心と立置き用取付基準面との平行度	150mm について 0.020	4	5			
5	回転軸と立置き用取付基準面のガイドブロックとの平行度	150mm について 0.020					

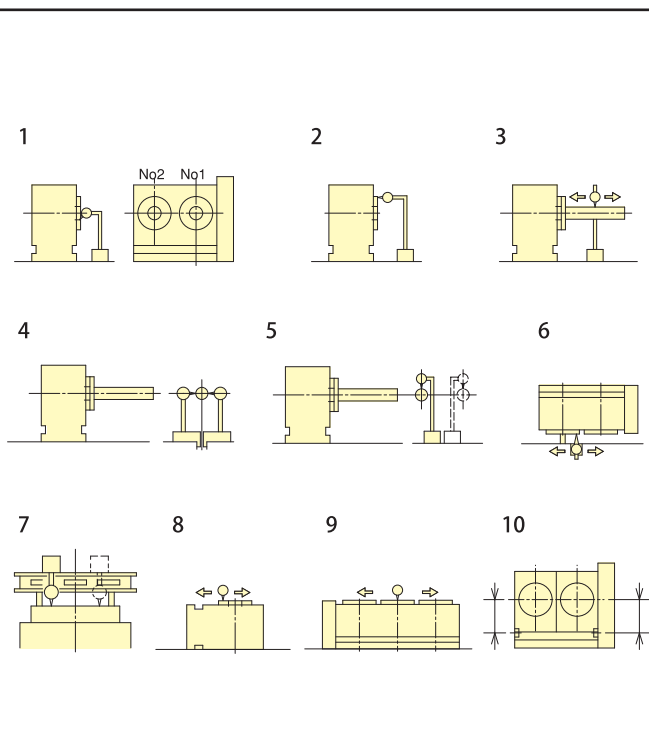


NC ROTARY TABLE

精度規格

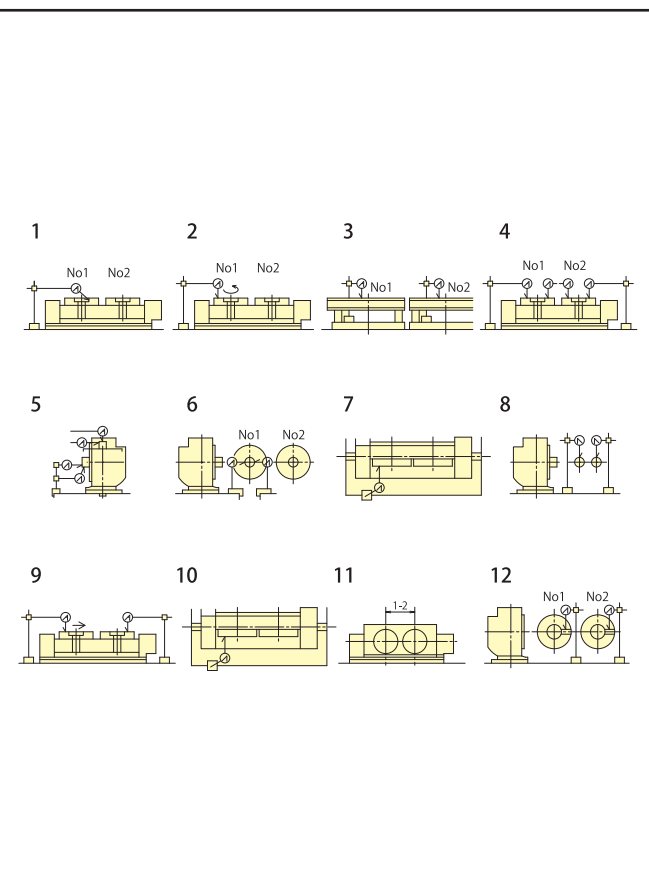
■多軸 TM シリーズ (単位: mm)

番号	検査事項	許容値
1	テーブル基準穴の振れ	0.010
2	テーブル上面の振れ	0.010
3	回転中心と立置き用取付基準面との平行度	0.020
4	回転軸と立置き用取付基準面のガイドブロックとの平行度	150mm について 0.020
5	センタハイトの相互差	0.020
6	テーブル上面の出入りの平均高さの相互差	0.030
7	テーブル上面の真直度 (中高不可)	0.010
8	テーブル上面と横置き用取付基準面との平行度	0.010
9	横置き用取付基準面からテーブル上面までの平均高さの相互差	0.020
10	横置き用取付基準面のガイドブロックに対する中心穴位置の相互差	0.020



■ TW2180 (単位: mm)

番号	検査事項	許容値
1	テーブル基準穴の振れ	0.010
2	テーブル上面の振れ	0.015
3	テーブル上面の真直度 (中高不可)	全長について 0.010
4	テーブル上面とベース下面の平行度 (傾斜軸方向)	全長について 0.020
5	傾斜軸中心線とベース下面との平行度	全長について 0.020
6	回転軸とガイドブロックとの直角度	全長について 0.020
7	テーブル上面とガイドブロックとの平行度	全長について 0.020
8	センタハイトの相互差	0.020
9	ベース底からテーブル上面までの平均高さの相互差	0.020
10	テーブル上面の出入りの平均高さの相互差	0.020
11	主軸中心間距離	250mm について 0.020
12	テーブルの基準 (溝) の位相差	0.020



DATA



Accuracy specification

■ **MK • MR • MX • GT series** (Unit : mm)

No.	Inspection Item	Allowance	Diagram		
1	Concentricity of Center Hole	0.010	1	2	3
2	Flatness of Table Face (Center Slightly Lower)	0.020 at Dia			
3	Parallelism between Table Face and Reference plane for Horizontal installation	0.020 at 150			
4	Perpendicularity between Table Face and Reference plane for Vertical installation	0.020 at Dia			
5	Run-out of Table Face	0.020			
6	Parallelism between Rotary axis and Reference plane for Vertical installation of Guide Blocks	0.020 at 150			
7	Deviation between Rotary axis and of Guide Blocks central axis	0.030			
6 • 7					

■ **CK series** (Unit : mm)

No.	Inspection Item	Allowance	Diagram		
1	Concentricity of Center Hole	0.010	1	2	3
2	Parallelism between Table Face and Reference plane for Horizontal installation	0.020 at 150			
3	Perpendicularity between Table Face and Reference plane for Vertical installation	0.020 at 150			
4	Run-out of Table Face	0.020			
5	Parallelism between Rotary axis and Reference plane for Vertical installation of Guide Blocks	0.020 at 150			
6	Deviation between Rotary axis and of Guide Blocks central axis	0.030			
5 • 6					

■ **RK series** (Unit : mm)

No.	Inspection Item	Allowance	Diagram		
1	Concentricity of Center Hole	0.010	1	2	3
2	Run-out of Table Face	0.020			
3	Parallelism between Table Face and Reference plane for Horizontal installation	0.020			
4	Perpendicularity between Table Face and Reference plane for Vertical installation	0.020 at 200			
5	Parallelism between Rotary axis and Reference plane for Vertical installation of Guide Blocks	0.020 at 200			
6	Deviation between Rotary axis and of Guide Blocks central axis	0.030			
5 • 6					



Accuracy specification

■ **TMX • TR • TP series** (Unit : mm)

No.	Inspection Item	Allowance			
1	Concentricity of Center Hole	0.010	1	2	3
2	Flatness of Table Face (Center Slightly Lower)	0.010 at 300			
3	Parallelism between Table Face and Reference plane for Horizontal installation	0.020 at 300			
4	Perpendicularity between Table Face and Reference plane for Vertical installation	0.020 at 300			
5	Run-out of Table Face	0.010			
6	Parallelism between Rotary axis and Reference plane for Vertical installation of Guide Blocks	0.020 at 300			
7	Deviation between Rotary axis and of Guide Blocks central axis	0.020			

■ **TT • RKT series** (Unit : mm)

No.	Inspection Item	Allowance				
1	Concentricity of Center Hole	0.010	1	2	3	4
2	Run-out of Table Face	0.015				
3	Flatness of Table Face (Center Slightly Lower)	0.010 at Dia				
4	Parallelism between Table Face and Base(Tilting Axis Direction)	0.020 at Dia				
5	Parallelism between Center of Tilting Axis and Base (Tilted at 90° and 0°)	0.020 at Dia				
6	Perpendicularity between Table Face and Guide Blocks	0.020 at Dia				
7	Parallelism between Rotary axis and Guide Blocks	0.020 at 300				

■ **RS100** (Unit : mm)

No.	Inspection Item	Allowance		
1	Concentricity of Center Hole	0.010	1	2
2	Run-out of Table Face	0.020	3	
3	Parallelism between Table Face and Reference plane for Horizontal installation	0.020 at 150		
4	Parallelism between Center of Rotation and Reference plane for Vertical installation	0.020 at 150		
5	Parallelism between Rotary axis and Reference plane for Vertical installation of Guide Blocks	0.020 at 150	5	

■ Multiple spindle TM series (Unit : mm)

No.	Inspection Item	Allowance	
1	Concentricity of Center Hole	0.010	
2	Run-out of Table Face	0.010	
3	Parallelism between Center of Rotation and Reference plane for Vertical installation	0.020	
4	Parallelism between Rotary axis and Reference plane for Vertical installation of Guide Blocks	0.020 at 150	
5	Difference of Center Height	0.020	
6	Difference between Guide Blocks and each Table Surface	0.030	
7	Flatness of Table Face (Center Slightly Lower)	0.010	
8	Parallelism between Table Face and Reference plane for Horizontal installation	0.010	
9	Difference of height between each Table Face and Reference plane for Horizontal installation	0.020	
10	Difference between each Spindle Center and Reference plane for Horizontal installation of Guide Blocks	0.020	

■ TW2180 (Unit : mm)

No.	Inspection Item	Allowance	
1	Concentricity of Center Hole	0.010	
2	Run-out of Table Face	0.015	
3	Flatness of Table Face (Center Slightly Lower)	0.010 at Dia	
4	Parallelism between Table Face and Base(Tilting Axis Direction)	0.020 at Dia	
5	Parallelism between Center of Tilting Axis and Base (Tilted at 90° and 0°)	0.020 at Dia	
6	Perpendicularity between Rotary axis and Guide Blocks	0.020 at Dia	
7	Parallelism between Table Face and Guide Blocks	0.020 at Dia	
8	Difference of Center Height	0.020	
9	Difference of height between each Table Face and Base	0.020	
10	Difference between Guide Blocks and each Table Surface	0.020	
11	Distance of Center between Each Spindle	0.020 at 250	
12	Difference between each Datum Groove and Table	0.020	



北川製品を正しくご理解いただくために、カタログ記載の用語についてご説明いたします。
Explanation of terms used to describe Kitagawa products.

用語解説 Glossary

立置き・横置き Vertical installation • Horizontal installation

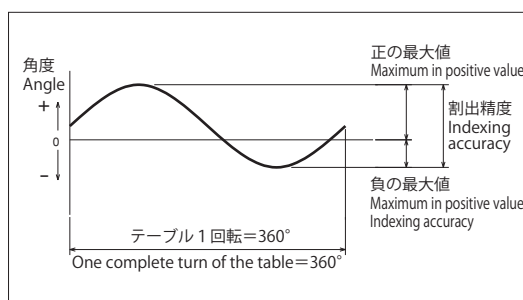
工作機械のテーブル面を基準にNCテーブルのテーブル面を垂直に設置した状態を立置き、水平に設置した状態を横置きとなります。
A vertical NC table is installed with the table surface perpendicular to the table surface of the machine tool, where as a horizontal one is installed flat with the NC table surface parallel to the machine tool table.

右勝手・左勝手 Right-handed type • Left-handed type

立置きに設置した状態で、NCテーブルのテーブル面に対向してみた場合、外観でモーターケースが右側に設置されている状態を右勝手、左側に設置されている状態を左勝手となります。
Facing to the table surface of the NC table installed upright, if the motor case is seen on the right hand side, it is "right-handed;" and if on the left hand side, it is "left-handed."

割出精度 Indexing accuracy

基準点0° からテーブル1回転の回転角度と測定値との差を求め、その最大値と最小値の絶対値の和となります。
The angle of difference between the 0 position after one complete 360° turn of the table. Indexing accuracy is a sum of the max and min values.



再現精度 Repeatability

基準点0° 位置に対して正回転方向で数回位置きめ割出動作を行った最大差となります。
The maximum difference between several measurements after indexing in clockwise direction from the datum point 0° .

クランプトルク Clamping torque

外部からテーブルに回転トルクを与えた時のクランプ機構による保持力を示します。条件としてウォームによるセルフロックは含まず、供給圧力はカタログ値になります。
Breaking force of clamping mechanism when rotational torque is applied externally to the table. As the condition, the catalog value is used for the supply pressure and does not include self-locking by the worm gear.

許容積載質量 Allowable mass of workpiece

テーブル面径の円柱鋼鉄製と仮定した工作物でテーブル面上搭載できる最大質量となります。
It is the maximum mass allowed on the table surface where the work is assumed to be a cylindrical castiron body of a diameter equal to the table surface.

慣性モーメントの計算式 Formulas to determine moment of inertia

	<p>D: 丸棒の外径 [m] Major diameter of the round-bar</p> <p>L: 丸棒の長さ [m] Length of the round-bar</p> <p>ρ: 密度 [kg/m³] Density</p> <p>M: 丸棒の質量 [kg] Mass of the round-bar</p> <p>JA: 慣性モーメント [kgm²] Moment of inertia</p>	$M = \frac{\pi D^2}{4} \times L \rho$ $J_A = \frac{M D^2}{8}$		<p>a: 辺の長さ [m] Side length</p> <p>b: 辺の長さ [m] Side length</p> <p>L: 辺の長さ [m] Side length</p> <p>ρ: 密度 [kg/m³] Density</p> <p>r: 回転半径 [m] Turning radius</p> <p>JA: 慣性モーメント [kgm²] Moment of inertia</p>	$M = abL \rho$ $J_A = \frac{1}{12} M (a^2 + b^2 + 12r^2)$															
	<p>D: 丸棒の外径 [m] Major diameter of the round-bar</p> <p>L: 丸棒の長さ [m] Length of the round-bar</p> <p>r: 回転半径 [m] Turning radius</p> <p>ρ: 密度 [kg/m³] Density</p> <p>M: 丸棒の質量 [kg] Mass of the round-bar</p> <p>JA: 丸棒の中心A回りの慣性モーメント [kgm²] Moment of inertia of the round-bar at the centre A</p> <p>J: 慣性モーメント [kgm²] Moment of inertia</p>	$M = \frac{\pi D^2}{4} \times L \rho$ $J = \frac{M D^2}{8}$ $J_A = J + M \cdot r^2$		<p>a: 辺の長さ [m] Side length</p> <p>b: 辺の長さ [m] Side length</p> <p>L: 辺の長さ [m] Side length</p> <p>ρ: 密度 [kg/m³] Density</p> <p>JA: 慣性モーメント [kgm²] Moment of inertia</p>	$M = abL \rho$ $J_A = \frac{1}{12} M (a^2 + b^2)$															
	<p>D: 円筒の外径 [m] Outer diameter of the cylinder</p> <p>d: 円筒の内径 [m] Bore diameter of the cylinder</p> <p>L: 丸棒の長さ [m] Length of the round-bar</p> <p>ρ: 密度 [kg/m³] Density</p> <p>M: 円筒の質量 [kg] Mass of the cylinder</p> <p>JA: 慣性モーメント [kgm²] Moment of inertia</p>	$M = \left(\frac{\pi D^2}{4} \times L \rho \right) - \left(\frac{\pi d^2}{4} \times L \rho \right)$ $J_A = \frac{1}{8} M (D^2 + d^2)$	<p>各種材料の密度 (ρ) Densities of various materials Dynamic velocity</p> <table border="1"> <tbody> <tr> <td>鉄</td> <td>Iron</td> <td>7.85×10³kg/m³</td> </tr> <tr> <td>鋳鉄</td> <td>Cast iron</td> <td>7.35×10³kg/m³</td> </tr> <tr> <td>アルミ</td> <td>Aluminum</td> <td>2.7×10³kg/m³</td> </tr> <tr> <td>銅</td> <td>Copper</td> <td>8.94×10³kg/m³</td> </tr> <tr> <td>黄銅</td> <td>Brass</td> <td>8.5×10³kg/m³</td> </tr> </tbody> </table>			鉄	Iron	7.85×10 ³ kg/m ³	鋳鉄	Cast iron	7.35×10 ³ kg/m ³	アルミ	Aluminum	2.7×10 ³ kg/m ³	銅	Copper	8.94×10 ³ kg/m ³	黄銅	Brass	8.5×10 ³ kg/m ³
鉄	Iron	7.85×10 ³ kg/m ³																		
鋳鉄	Cast iron	7.35×10 ³ kg/m ³																		
アルミ	Aluminum	2.7×10 ³ kg/m ³																		
銅	Copper	8.94×10 ³ kg/m ³																		
黄銅	Brass	8.5×10 ³ kg/m ³																		

INFORMATION

許容荷重 (軸荷重、円周荷重、モーメント荷重) Allowable load (axial load, circumferential load, moment load)

テーブル面に掛かる荷重の許容値で以下に分類されます。

(軸荷重) : テーブル面に対して垂直に掛かる荷重

(円周荷重) : テーブルの円周方向に掛けられる荷重でクランプトルク値と一致します。

(モーメント荷重) : テーブル面に対し平行方向に掛かる荷重

Load allowable onto the table surface; categorized by the following:

(Axial load): load exerted perpendicularly onto the table surface.

(Circumferential load): load exerted onto the outer edge of the table surface in the parallel direction; agrees with the clamping torque.

(Moment load): Load exerted onto the table surface in parallel direction.

許容切削トルク Allowable cutting torque

NC円テーブルを回転させながら加工するリード切削時に掛かる荷重の許容値で、テーブル回転速度 1min^{-1} でのウォームホイールの耐負荷トルク値となります。

Load allowed during lead cutting with the NC rotary table turning; it is the load-resistant torque of the worm wheel when the table is rotating at a speed of 1min^{-1} .

ワークイナーシャ Work inertia

テーブル面上へ取り付けられる物体 (ジグ・ワーク等) が停止しているか一定の速度で回転しているときに、速度の変化に抵抗しようとする尺度。

Load exerted in the circumferential direction; degrees with the clamping torque.

許容ワークイナーシャ Allowable work inertia

NC円テーブルに積載可能な最大ワークイナーシャ

The maximum work inertia allowed on the NC rotary table.

トリプルディスクブレーキ方式 Triple disk brake system

ディスクプレート3枚内蔵し4面での摩擦構造にすることによってエア供給のみで、油圧クランプ相当するクランプトルクを発生させる構造

Pneumatic mechanism used to generate high clamping torque equivalent to that of hydraulic clamping. Three disk plates cause frictions on four surfaces.

エアハイドロブースタ Air hydro booster

空圧力を増かし油圧に変換する機構をNCテーブルに内蔵することで油圧クランプ方式と同等のクランプトルクが発生できます。

Amplifies pneumatic pressure to produce equivalent hydraulic pressure when built in a NC table it generates a clamping torque equivalent to that by direct hydraulic clamping.

エアパージ Air purge

クランプ用エアを利用してモータケース内にエアを噴出し電気機器保護の為、結露防止します。

Air injected into the motor case to prevent condensation, and thus to protect electric devices.

リリーフバルブ Relief valve

万が一、劣化によりシール性が低下しボデーに内圧が上昇した場合外部に圧力を逃がし、誤動作の防止やモータの保護を行います。

Discharges pressure build up inside the rotary table body as a result of deteriorated seals, thus avoiding damage to the break and motor.

トラニオンジグ (ユリカゴ) Trunnion jig plate (cradle)

NC円テーブルとテールスピンドルをプレートで連結し、多数個取の多面加工が可能なユニット

Plate assembly to connect NC rotary table and tail spindle thus allowing greater variety of work pieces to be machined.



ご注意 Cautions

保証および免責について Warranty and indemnity

製品の保証期間は納入後1年間とします。
消耗品を含むすべての部品は当社が納入した部品を使用してください。当社が製作した純正部品以外を使用した際に生じた不具合、事故についての責任は負いかねます。
また、当社が製作した純正部品以外を使用した場合、すべての保証は無効となります。
Products are warranted for one year after delivery. Use only genuine Kitagawa parts, including consumables. Kitagawa Iron Works assumes no responsibilities for any defects or accidents caused by non genuine parts or operation of products outside the recommended operating conditions. The warranties become invalid when any part other than Kitagawa's genuine part was used.

日本国外へ持ち出される場合 When planning to export or to take the product out of Japan

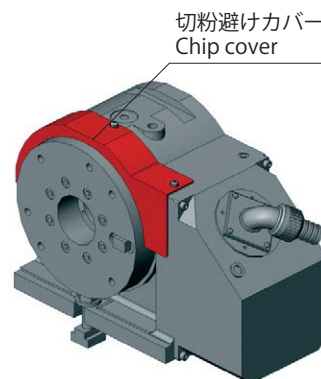
本カタログ記載の商品は「外国為替及び外国貿易法」の「輸出貿易管理令」及び「外国為替令」の規制対象貨物です。同法に基づき、経済産業省大臣による輸出許可が必要となる場合がありますので、あらかじめご相談ください。
The products listed on this catalogue are subject to controls under "Export Trade Control Ordinance" and "Foreign Exchange Ordinance" by "Foreign Exchange and Foreign Trade Law." Consult in advance for any requirement of an approval by the Minister of Economy, Trade and Industry for export.

研磨機での使用について ※受注生産 Using with grinding machine ※Order production

研磨機での使用は当社テーブル外周シール部が損傷する可能性がありますので、保証対象外となります。
Use with grinding machine can damage the face plate seals and is not warranted.

切粉避けカバーについて Chip cover optional

切粉が直接テーブル外周シール部に当たる場合や、切粉が溜まり易い構造のジグを搭載する場合は、同様にシール部を損傷する可能性があります。切粉避けカバーをご検討ください。
Chip covers are available to protect face plate seals in situations where chips directly hit the seal, or are easily trapped in a jig.



エアの供給について Air supply

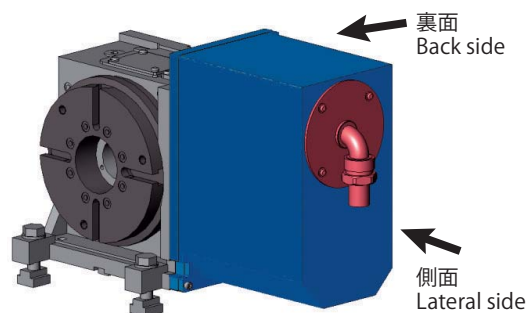
当社円テーブルは使用環境の影響によるモータケース内の結露発生での電装品の故障や錆び防止のため、エアパージを行っています。エアパージ用に円テーブルに供給するエアは、P91のエア供給又はエア回路図に記載しているものを準備し、クリーンエアにてエア供給を行ってください。また、供給エアに水分が混入する場合にはドライヤ等を追加し水分を除去ください。記載条件を満たさないエア供給で生じた不具合、事故については保証対象外となります。
In some environments, condensation may occur inside the motor case. Our rotary tables are equipped with air purge to prevent electrical defects and corrosion caused by such condensation. The air supplied to the rotary table for air purge must be clean air of P105 or of the specification on the air circuit diagram. Where moisture may be contained in the supplied air, provide a dryer to remove the moisture. Any defect or accident caused by using air not complying with specifications will not be warranted.

テーブルクランプ使用時のNC制御について NC control while using a table clamp

P94に制御フローチャートを記載してありますのでご参考にしてください。
Refer to the control flow chart on P108.

ケーブル取出し方向について Direction of cable outlet

標準のケーブル出口はモータケース側面又は裏面取出しです。
その他の方向から取出す場合にはご相談ください。
Standard cable outlet is provided on the back or the lateral side of the motor case. Consult for having cable outlet on any other position.



MEMO

A series of horizontal dashed lines for writing.

MEMO

A series of horizontal dashed lines for writing.



America Contact

KITAGAWA - NORTHTECH INC.
Tel. +1 847-310-8787 Fax. +1 847-310-9484

301 E. Commerce Dr, Schaumburg, IL. 60173 USA
<https://www.kitagawa-usa.com>

Europe Contact

KITAGAWA EUROPE LTD.
Tel. +44 1725-514000 Fax. +44 1725-514001

KITAGAWA EUROPE GmbH
Tel. +49 2102-123-78-00 Fax. +49 2102-123-78-69

KITAGAWA EUROPE GmbH Poland Office
Tel. +48 607-39-8855

KITAGAWA EUROPE GmbH Czech Office
Tel. +420 603 856 122

KITAGAWA EUROPE GmbH Romania Office
Tel. +40 727-770-329

KITAGAWA EUROPE GmbH Hungary Office
Tel. +36 30-510-3550

Unit 1 The Headlands, Downton, Salisbury, Wiltshire SP5 3JJ, United Kingdom
<https://www.kitagawa.global/en>

Borsigstrasse 3, 40880, Ratingen Germany
<https://www.kitagawa.global/de>

44-240 Zory, ul. Niepodleglosci 3 Poland
<https://www.kitagawa.global/pl>

Purkynova 125, 612 00 Brno, Czech Republic
<https://www.kitagawa.global/cz>

Strada Heliului 15, Bucharest 1, 013991, Romania
<https://www.kitagawa.global/ro>

Dery T.u.5, H-9024 Győr, Hungary
<https://www.kitagawa.global/hu>

Asia Contact

KITAGAWA INDIA PVT LTD.
Tel. +91 80-2976-5200 Fax. +91 80-2976-5205

KITAGAWA (THAILAND) CO., LTD. Bangkok Branch
Tel. +66 2-712-7479 Fax. +66 2-712-7481

Kitagawa Corporation (Shanghai)
Tel. +86 21-6295-5772 Fax. +86 21-6295-5792

Kitagawa Corporation (Shanghai) Guangzhou Office
Tel. +86 20-2885-5276

DEAMARK LIMITED
Tel. +886 2-2393-1221 Fax. +886 2-2395-1231

KITAGAWA KOREA AGENT CO., LTD.
Tel. +82 2-2026-2222 Fax. +82 2-2026-2113

Plot No.42, 2nd Phase Jigani Industrial Area, Jigani, Bangalore – 560105, Karnataka, India
<https://www.kitagawa.global/in>

9th FL, Home Place Office Building, 283/43 Sukhumvit 55 Rd. (Thonglor 13), Klongton-Nua, Wattana, Bangkok 10110, Thailand

Room 308 3F Building B. Far East International Plaza, No.317 Xian Xia Road, Chang Ning, Shanghai, 200051, China
<https://www.kitagawa.com.cn>

B07, 25/F, West Tower, Yangcheng International Trading Centre, No.122, East Tiyu Road, Tianhe District, Guangzhou, China

No. 6, Lane 5, Lin Sen North Road, Taipei, Taiwan
<http://www.deamark.com.tw>

803 Ho, B-Dong, Woolim Lion's Valley, 371-28 Gasan-Dong, Gumcheon-Gu, Seoul, Korea
<http://www.kitagawa.co.kr>

Oceania Contact

DIMAC TOOLING PTY.LTD.
Tel. +61 3-9561-6155 Fax. +61 3-9561-6705

69-71 Williams Rd, Dandenong South, Victoria, 3175 Australia
<https://www.dimac.com.au>

日本語対応可能
Japanese speaker available

kitagawa

<https://www.kiw.co.jp>
<https://www.kitagawa.com>
<https://www.kitagawa.com.cn>

株式会社 北川鉄工所
Kitagawa Corporation
キタガワグローバルハンドカンパニー
Kitagawa Global hand Company

本社 HEAD OFFICE	広島県府中市元町77-1 77-1 Motomachi, Fuchu-shi, Hiroshima, 726-8610, Japan	〒726-8610	Tel. (0847) 40-0561 Tel. +81 847-40-0561	Fax. (0847) 45-8911 Fax. +81 847-45-8911
東京営業課	埼玉県さいたま市北区吉野町1-405-1	〒331-9634	Tel. (048) 667-3469	Fax. (048) 663-4678
仙台支店駐在	宮城県仙台市若林区大和町4-15-13	〒984-0042	Tel. (022) 232-6732 (代)	Fax. (022) 232-6739
名古屋営業課	愛知県名古屋市中川区上高畑2-62	〒454-0873	Tel. (052) 363-0371 (代)	Fax. (052) 362-0690
大阪営業課	大阪府大阪市住之江区北加賀屋3-2-9	〒559-0011	Tel. (06) 6685-9065 (代)	Fax. (06) 6684-2025
広島営業課	広島県府中市元町77-1	〒726-8610	Tel. (0847) 40-0541	Fax. (0847) 46-1721
九州支店駐在	福岡県福岡市博多区板付7-6-39	〒812-0888	Tel. (092) 501-2102 (代)	Fax. (092) 501-2103
海外営業課	広島県府中市元町77-1	〒726-8610	Tel. (0847) 40-0526	Fax. (0847) 45-8911

・仕様・外観は改良のため、予告なく変更することがあります。 ・カタログと実際の商品の色とは印刷の関係で多少異なる場合もあります。
 ・カタログ記載内容 / 2021年1月
 ・本カタログ記載の商品は「外国為替及び外国貿易法」の「輸出入貿易管理令」及び「外国為替令」の規制対象貨物です。
 同法に基づき、経済産業省大臣による輸出許可が必要となる場合がございます。日本国外へ持ち出される場合は、あらかじめ当社にご相談ください。
 ・Specifications and outside appearance are subject to change without notice due to ongoing research and development. ・The color of the actual product may be different from the catalogue's due to printing matters.
 ・Catalogue contents as of 2021.1
 ・The products herein are controlled under Japanese Foreign Exchange and Foreign Trade Control Act.
 In the event of importing and/or exporting the products, you are obliged to consult KITAGAWA as well as your government for the related regulation prior to any transaction.