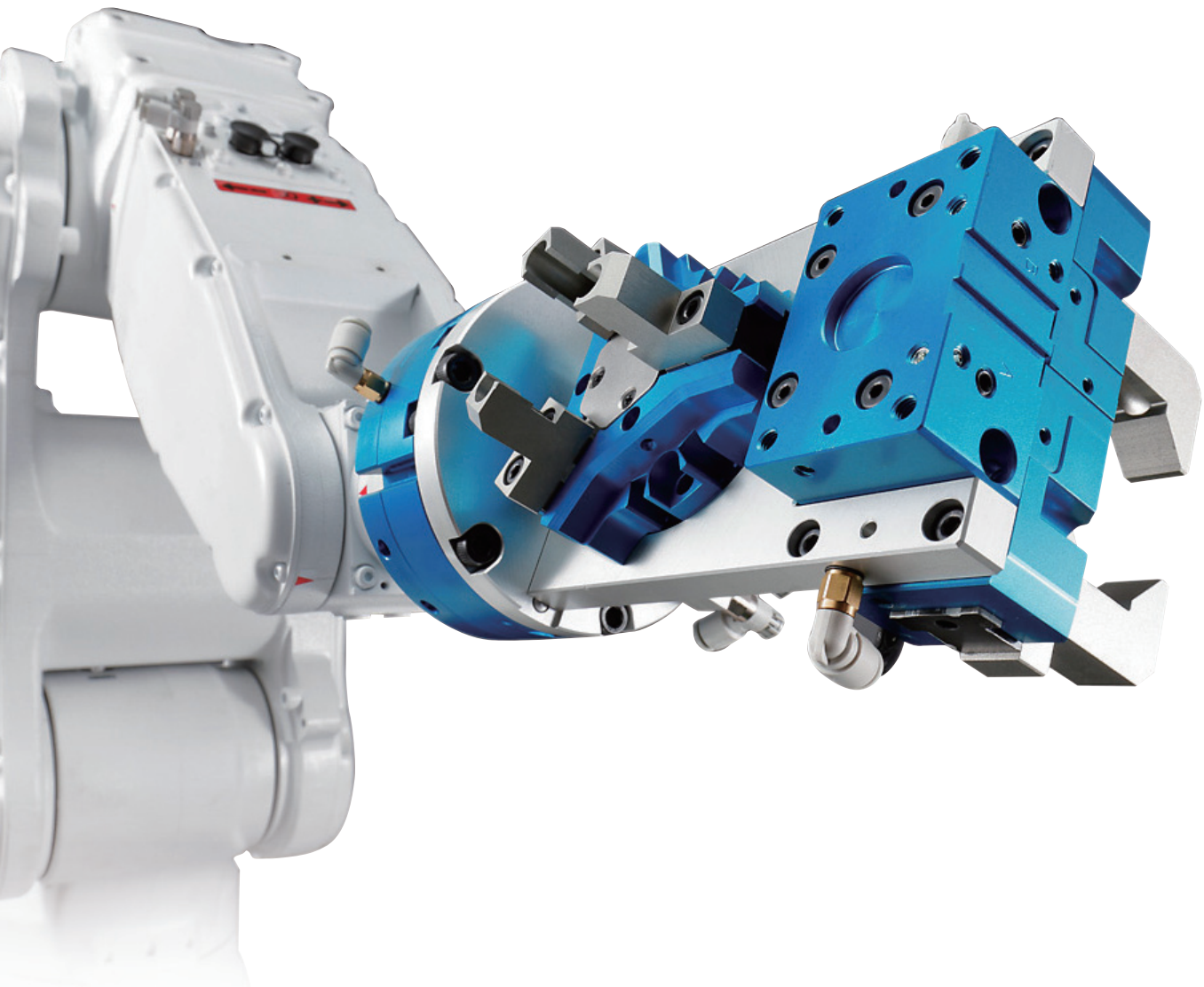
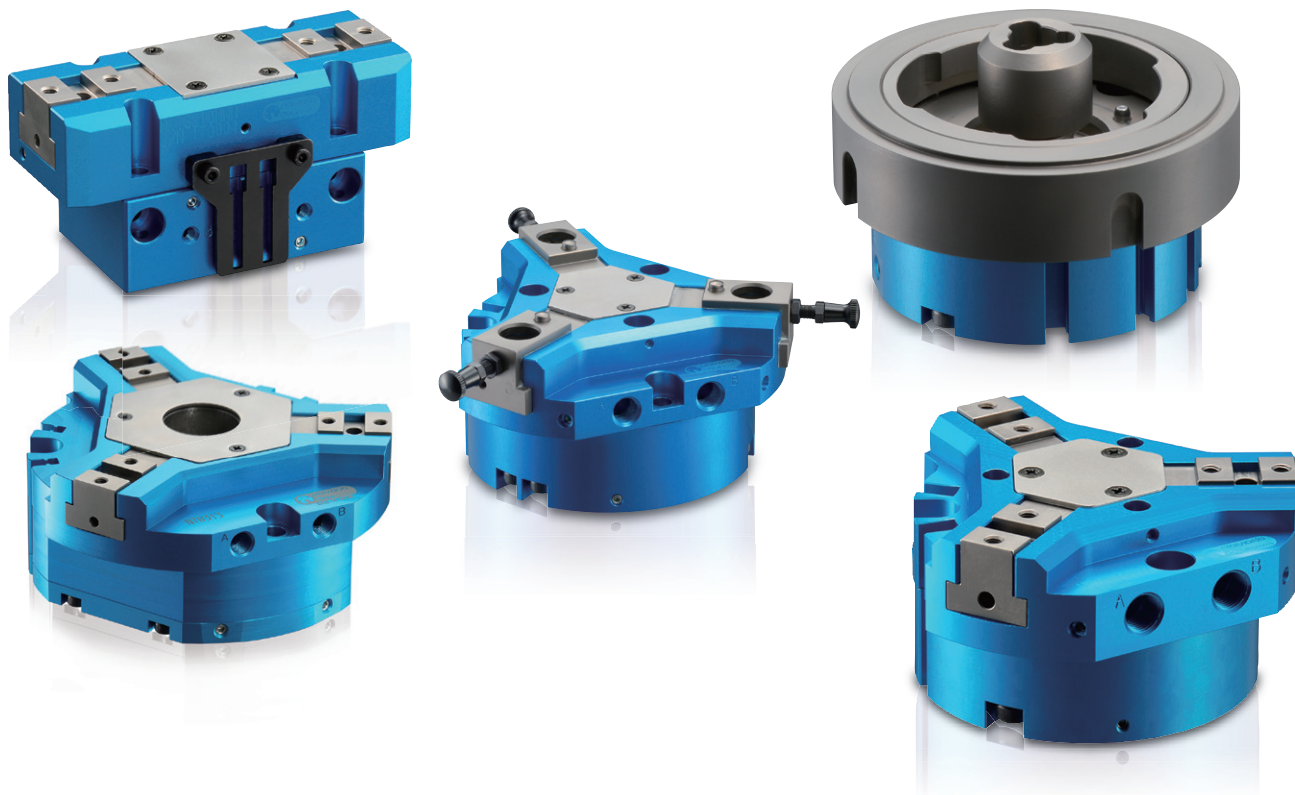


Gripper



Gripper Innova



Innovation

KITAGAWA はチャックで培った “Workholding solution” の技術を基にグリッパという新しい分野に進みます。KITAGAWA グリッパは “Innovation” をテーマに進化し、新たな価値を創造することで社会に貢献します。

KITAGAWA is continuing our technical development based on our “Workholding solution” by supplying the ultimate automation solution. KITAGAWA Gripper supplies an innovative automation solution to increase your productivity.

Character

KITAGAWA グリッパは高い水準でバランスの取れた商品です。

安定した把持力と高い繰返精度をコンパクトなボデーで実現します。高張力アルミニウム合金の採用により軽量化と高剛性を両立させました。また、部品点数を少なくしたことで分解清掃やメンテナンスを簡単に行なえます。

KITAGAWA Gripper is high specification and well-balanced gripper.

The compact body provides a stable gripping force and high repeatability. A lightweight and rigid body design is made capable by using a high-tensile alloy. The high quality and original design makes maintenance, disassembly and cleaning easy.

Universal Design

KITAGAWA グリッパは “ユニバーサルデザイン” を追求し、高い品質と使い易さ、多様なバリエーションでお客様のご要望にお応えします。お客様の良きパートナーとして、多様な分野、用途でご愛用いただけますよう各種アタッチメントの提案、短納期、低価格での対応等、お客様それぞれに最適なサポートをします。

KITAGAWA Gripper responds to your requirements with a high quality, easy-to-use and wide ranging series of grippers. Designed for any industry with competitive pricing and fast delivery.

Global Standard

KITAGAWA グリッパは世界の標準グリッパとなることを目標とします。

様々な分野・用途で活躍し、お客様に愛され満足いただける商品となるよう開発にも尽力します。また、KITAGAWA は世界のどの拠点からも高品質で低価格な商品を提供し、お客様の利益に貢献します。

KITAGAWA Gripper is a global standard gripper. Constant research and development ensure that KITAGAWA gripper meets current and future automation requirements. High quality and competitively priced gripper is supplied by KITAGAWA anywhere in the world to meet your production needs.

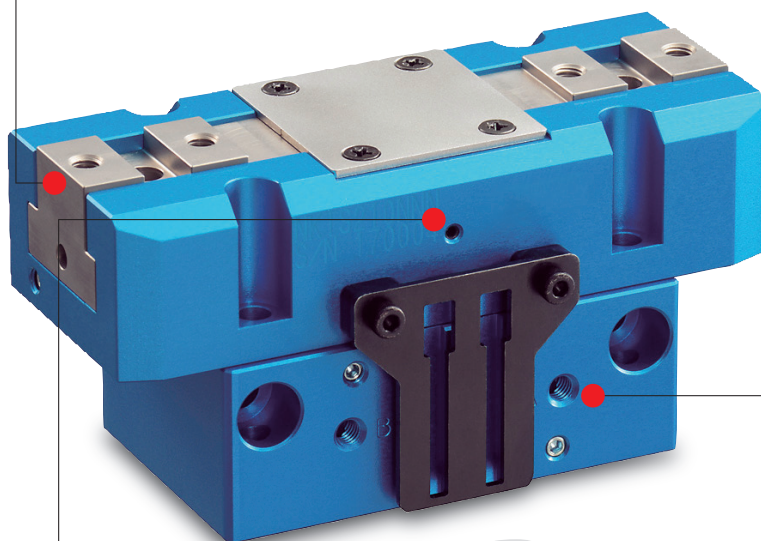
tion

Tough

負荷に強いT溝ガイド High load bearing T-slot

マスタジョーに特殊合金を採用することにより、耐摩耗性に優れ、長期間安定した把持力を実現。

Special alloy master jaws provide high abrasion resistance and long term stable gripping force.



Compact

コンパクトボデー Compact Body

ボデーに高張力アルミ合金を採用し、軽量かつ高剛性を実現。また、扱いやすいコンパクト設計で、限られたスペースでも干渉することなく搬送するワークを把持することが可能です。

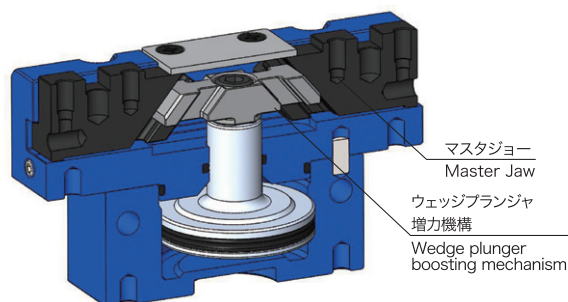
High tensile alloy body provides lightweight and high rigidity. Its compact body makes it possible to grip workpieces even within the narrow space without interference.

Powerful

ウェッジ機構 Wedge mechanism

動力の伝達効率が高い増力機構を採用することにより、搬送するワークを落下させることなく確実に把持します。

High efficient boosting mechanism ensures firm gripping of workpiece without dropping.



Reliable

シンプル構造 Simple structure

最適設計によって部品点数を最小限に抑えている為、故障することなく高い信頼性を確保。

Optimum design minimizes the number of parts and provides high reliability.

I N D E X

高品質高耐久のスタンダードモデル

Standard series with high quality and high durability

平行グリッパ

Parallel Jaw Gripper

NTS series ————— 5-9

NTSの長所をそのまま引継ぎ、大貫通穴付を実現

Using the advantage of NTS, NTB series - designed with a large through-hole

平行中空グリッパ

Parallel Jaw Gripper with Through-hole

NTB series ————— 10-11

薄型・軽量化した2爪グリッパ

Thin and lightweight 2-jaw gripper

薄型2爪平行グリッパ

Thin 2-jaw parallel gripper

NPGT series ————— 12-13

薄型・軽量化した2爪グリッパ

Thin and lightweight 2-jaw gripper

薄型2爪平行グリッパ スケール仕様

Thin 2-jaw parallel gripper with measuring function

NPGT_S series ————— 14

迅速なジョー交換と新しい把持確認を実現

A quick jaw exchange and new gripping confirmation are achieved

クイックジョーチェンジグリッパ

Quick Jaw Change Gripper

————— 15-17

多品種少量生産でのロボット活用をサポート

Suitable for robot application of high-mix low volume production

クイックプレートチェンジグリッパ

Quick Plate Change Gripper

(面盤交換式) ————— 18-22

(Face Plate change type)

スイッチ適合表

Switch Compatibility Table

————— 23

近接スイッチブラケット

Proximity switch bracket

————— 24

シールキット適合表

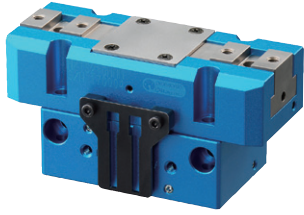
Seal Kit Compatibility Table

————— 25

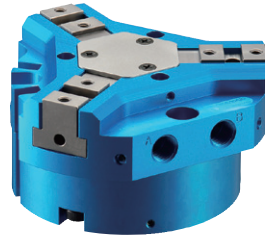
その他の商品

Other Products

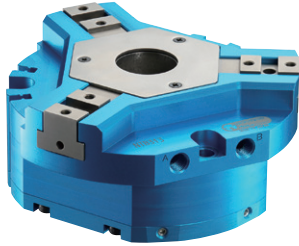
————— 26



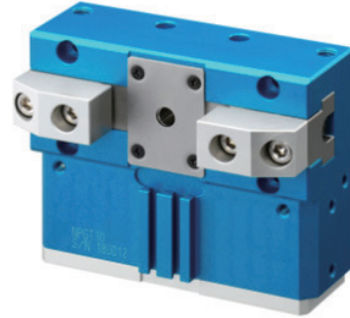
NTS2 series



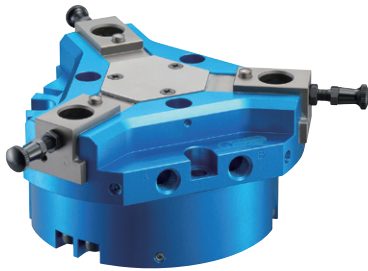
NTS3 series



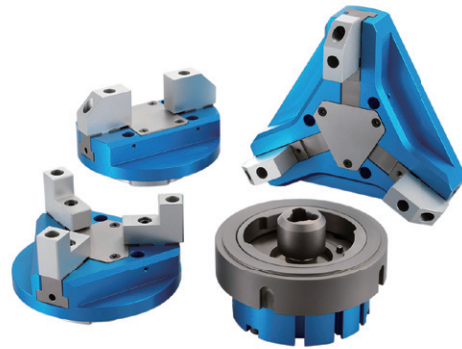
NTB series



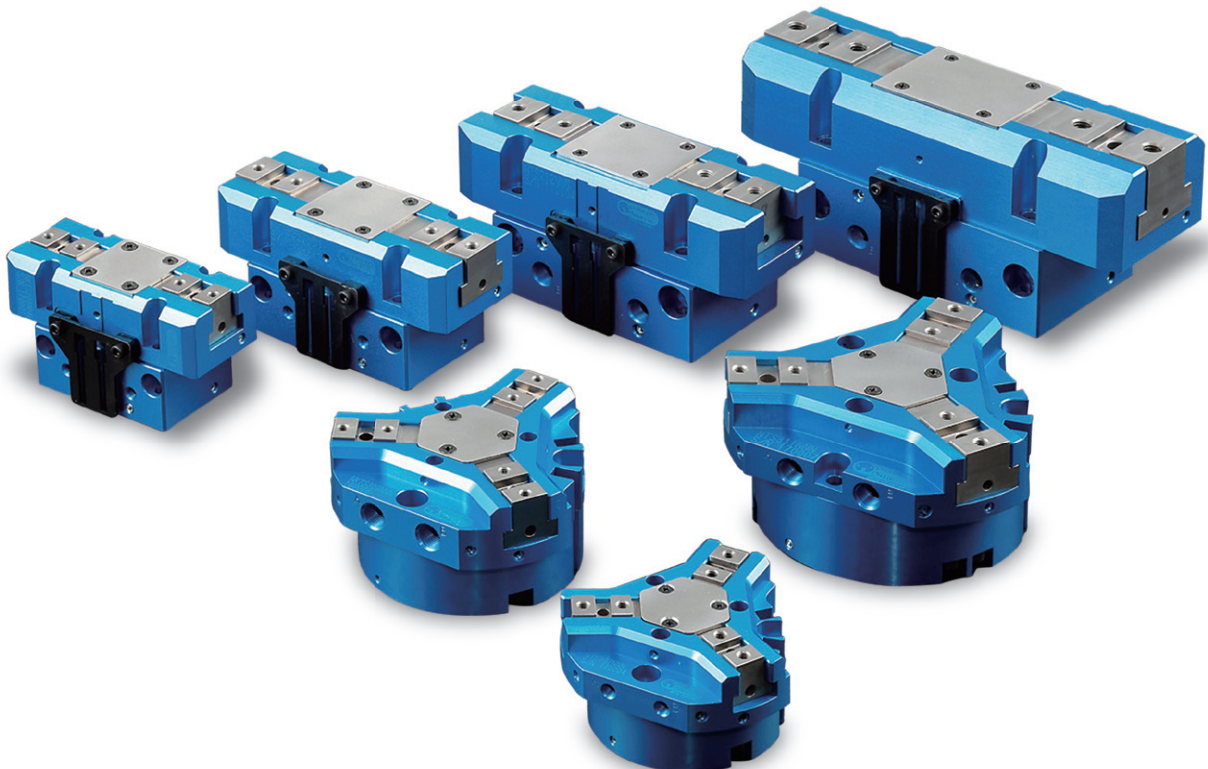
NPGT series



NTS-QM series



QGB series



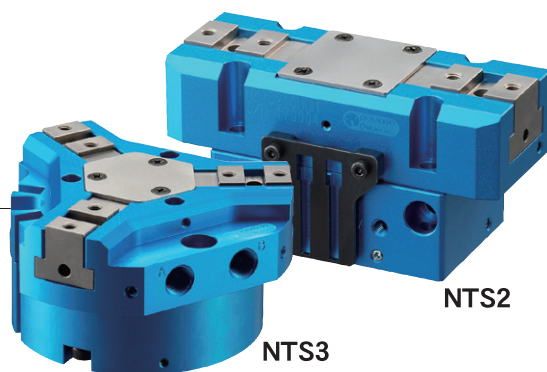
NTS series

平行グリッパ Parallel Jaw Gripper

高品質高耐久のスタンダードモデル

Standard series with high quality and high durability

特長 Features



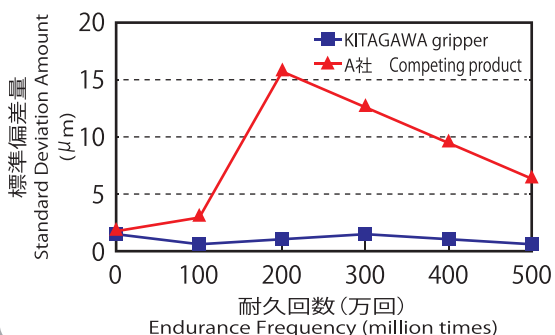
NTS2

NTS3

- 切粉対策強化とメンテナンス性の向上を実現
Swarf protection and maintenance improved
- 高把持力で重量ワークも安定した把持が可能
High Gripping force for stable gripping of heavy work piece
- 軽量短寸コンパクトボデー
Lightweight and compact body
- 高剛性ボデー採用により把持精度向上を実現
Improved gripping accuracy due to high rigidity body

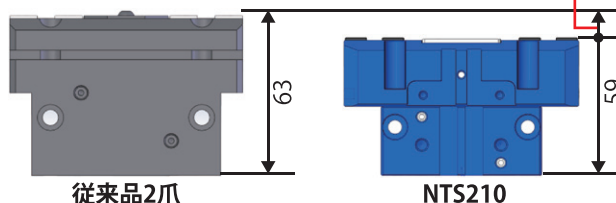
高耐久・高精度 High Durability・High Accuracy

繰り返し精度測定 (3爪平行タイプ)
Measurement of Repeatability (3-Jaw model)



薄型/軽量 Thin and lightweight body design

従来モデルと比較して最大約10%薄型化
従来モデルと比較して最大約30%軽量化
Up to 10% thinner than previous model
Up to 30% lighter than previous model



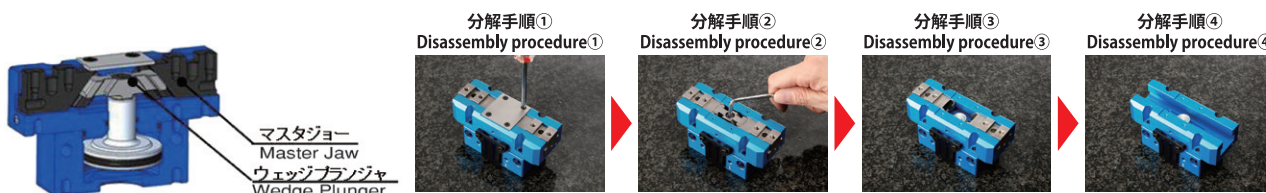
従来品2爪
Previous 2-Jaw model

NTS210

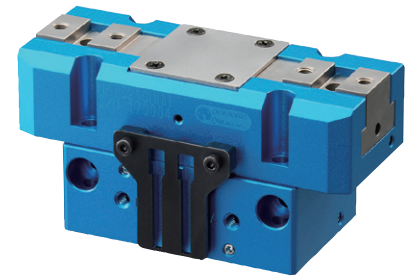
従来品2爪 Previous 2-Jaw model=0.84kg → NEW NTS210=0.77kg
従来品3爪 Previous 3-Jaw model=0.60kg → NEW NTS307=0.40kg

メンテナンス性向上のウェッジ機構 Improved wedge plunger mechanism for maintenance

マスタジョーを前面から取り外せるので、グリッパをロボットから取り外すことなく、摺動面の清掃が簡単にできます。
※構造上によりNTS206は対象外 Easy cleaning of the sliding surfaces without detaching the gripper from the robot by removing the master jaw from the front. ※NTS206 is not applicable due to its structure.



NTS2 series



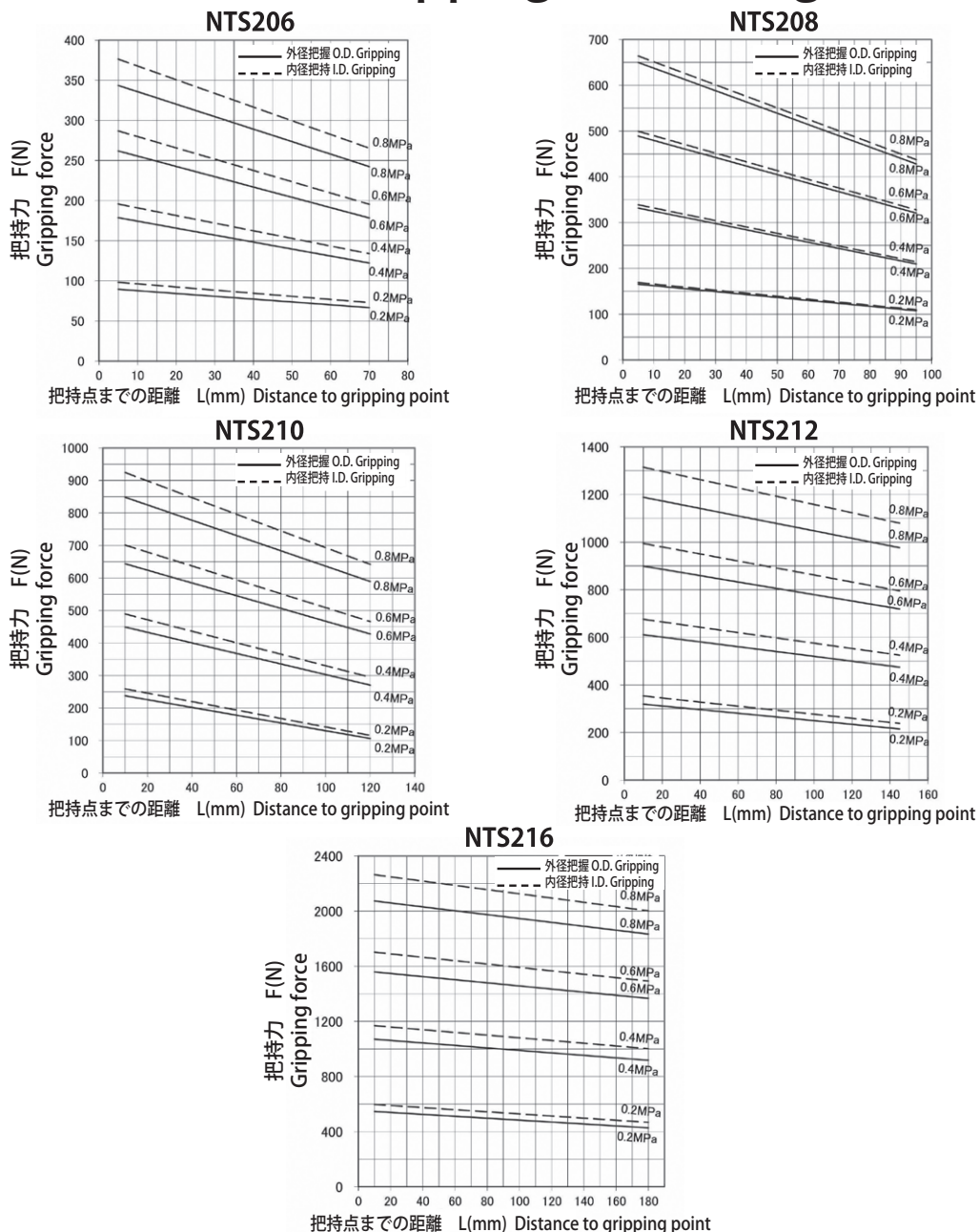
仕様表 Specifications

項目 Item 型式 Model	ジョーストローク直径 Jaw Stroke (diameter) (mm)	把持力(注1) Gripping Force (Note1)			繰り返し精度 Repeatability (mm)	本体質量 Mass of products (kg)	流体消費量 (cm ³ /往復) Amount of Air Consumption (cm ³ /Round Trip)	使用空圧力 Working Air Pressure (Mpa)	周囲温度 Operating Temperature (°C)
		測定距離 Measurement Distance L (mm)	外径把持 O. D. Gripping (N)	内径把持 I. D. Gripping (N)					
NTS206	12	10	250	280	±0.01	0.29	8.4	0.2~0.8	5~60
NTS208	16	10	460	490	±0.01	0.48	18.8	0.2~0.8	5~60
NTS210	20	20	610	680	±0.01	0.78	35.1	0.2~0.8	5~60
NTS212	24	20	850	970	±0.01	1.34	52.4	0.2~0.8	5~60
NTS216	32	20	1520	1690	±0.01	2.52	123.2	0.2~0.8	5~60

(注1) 供給空圧力0.6Mpaでの値です。

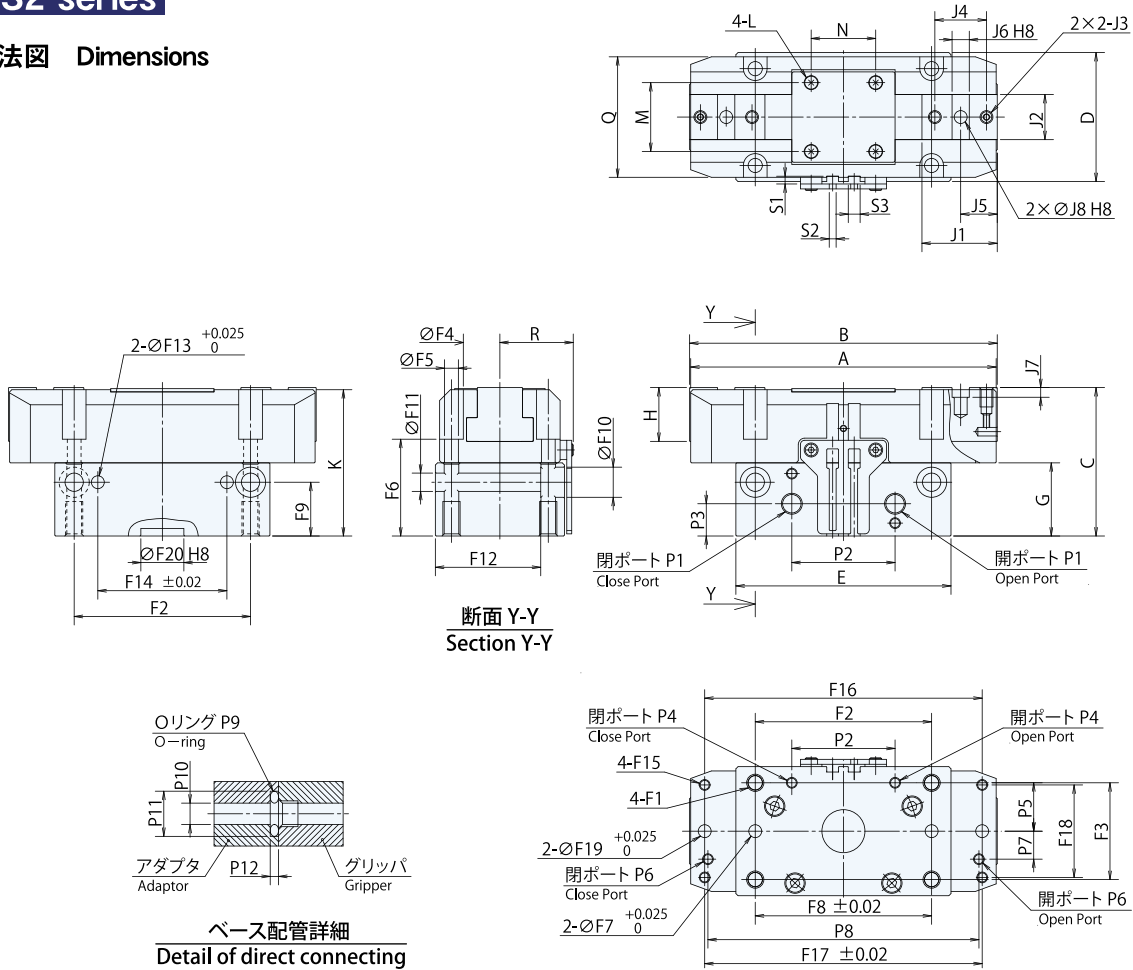
(Note1) Value at supply air pressure 0.6Mpa

把持力曲線 Gripping force diagram



NTS2 series

■ 寸法図 Dimensions



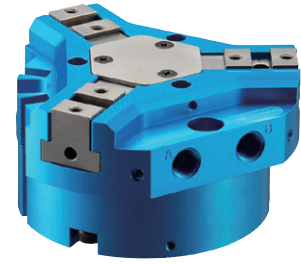
■ 寸法表 Dimensions

型式 Model	外形寸法 Outline Dimensions													ジョー取付け部寸法 Dimensions of Jaw Mounting										
	A	B MAX MIN		C	D	E	G	H	K	L	M	N	Q	R	J1	J2	J3 径 Diameter 深さ Depth		J4	J5	J6	J7	J8 径 Diameter 深さ Depth	
NTS206	76	77	65	45.5	36	52	22.5	15	44.5	M2.5	21	18	34	22	20	11	M4	6	13	10.5	5	3	φ4	5
NTS208	92	94	78	54	42	63	27	18	53	M3	24	20	40	26	23	13.5	M4	7	16	11.5	6	3.5	φ5	6
NTS210	115	117	97	59	50	81	30	20	58	M3	30	24	47	30	28.5	18.5	M5	8	20	14.5	8	4	φ6	8
NTS212	142	143	119	69	60	100	34	25	68	M3	32	30	56	34	35	21	M6	9	24	17	8	4.5	φ6	8
NTS216	187	188	156	83	72	120	40	32	82	M3	36	40	67	42	46	28.5	M8	12	32	23	10	4.5	φ8	12

型式 Model	本体固定部寸法 Dimensions of Body Fixed Part																									
	F1 径 Diameter 深さ Depth		F2	F3	F4	F5	F6	F7 径 Diameter 深さ Depth		F8	F9	F10	F11	F12	F13 径 Diameter 深さ Depth		F14	F15 径 Diameter 深さ Depth		F16	F17	F18	F19 径 Diameter 深さ Depth		F20 径 Diameter 深さ Depth	
NTS206	M5	8	42	27	φ7.5	φ4.2	29.5	φ4	5.5	42	15.5	φ8	φ4.5	29	φ4	5	20	M3	7	65	65	27	φ4	5.5	—	—
NTS208	M5	10	52	32	φ8	φ4.5	33	φ4	6	52	19	φ9.5	φ5.5	33	φ4	6	40	M4	7	79	79	32	φ4	6	20	3.5
NTS210	M6	12	66	38	φ9	φ5.5	38	φ5	8	66	21	φ11	φ6.5	39	φ5	8	50	M4	7	102	102	38	φ5	5	20	3.5
NTS212	M8	16	82	45	φ11	φ6.6	45	φ6	10	82	25	φ14	φ8.5	49	φ6	10	60	M5	11	129	129	45	φ6	7	20	3.5
NTS216	M8	16	100	56	φ11	φ6.6	50	φ6	10	100	23	φ14	φ8.5	59	φ6	10	76	M5	9	174	150	54	φ6	7	40	3.5

型式 Model	空圧供給部寸法 Dimensions of Air Supplying Part												スイッチ取付け部寸法 Dimensions of Switch Attaching Part リードスイッチ Reed Switch		
	P1	P2	P3	P4	P5	P6	P7	P8	P9 (NOK規格)	P10	P11	P12	S1	S2	S3
NTS206	M5	30	10.5	M3	12	M3	7	65	S4	φ3	φ6.6	1	3.6	3.2	5.5
NTS208	M5	31	12	M4	16	M4	9	79	S6	φ4	φ8.3	1	3.6	3.2	5.5
NTS210	M5	38	15	M4	19	M4	11	98	S6	φ4	φ8.3	1	3.6	3.2	5.5
NTS212	G1/8	48	15	M5	21	M5	13	126	S8	φ5	φ10.3	1	3.6	3.2	5.5
NTS216	G1/8	56	15	M5	26	M5	18	167	S8	φ5	φ10.3	1	3.6	3.2	5.5

NTS3 series



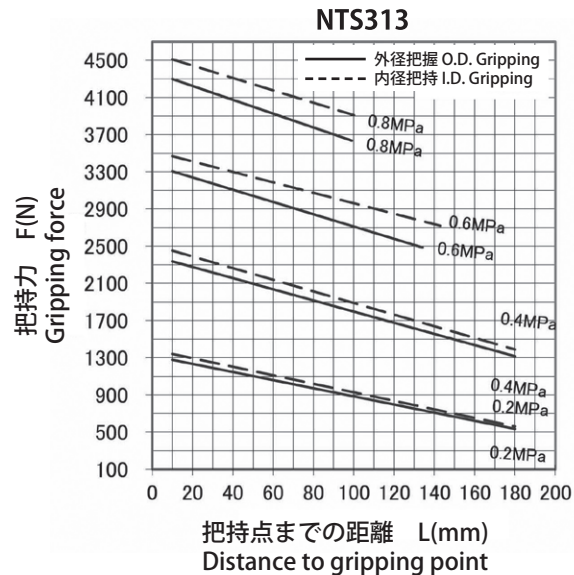
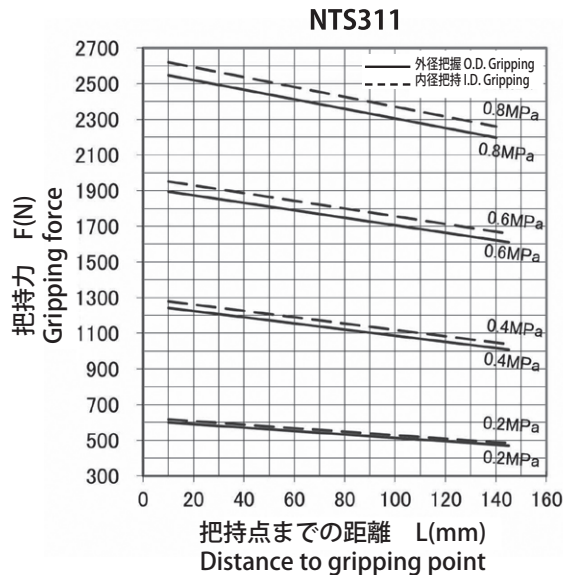
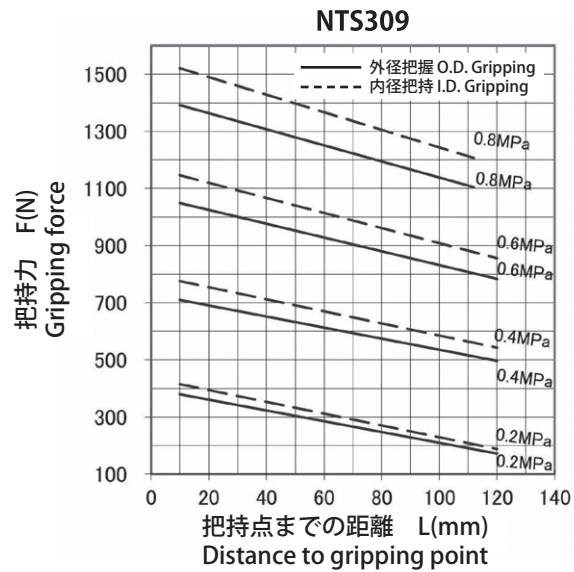
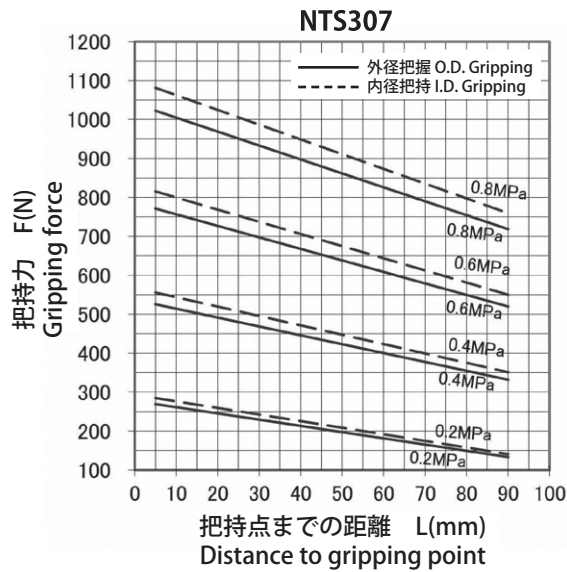
仕様表 Specifications

項目 Item 型式 Model	ジョーストローク直径 Jaw Stroke (diameter) (mm)	把持力(注1) Gripping Force (Note1)			繰り返し精度 Repeatability (mm)	本体質量 Mass of products (kg)	流体消費量 (cm ³ /往復) Amount of Air Consumption (cm ³ /Round Trip)	使用空圧力 Working Air Pressure (Mpa)	周囲温度 Operating Temperature (°C)
		測定距離 Measurement Distance L (mm)	外径把持 O. D. Gripping (N)	内径把持 I. D. Gripping (N)					
NTS307	12	10	750	800	±0.01	0.40	24.1	0.2~0.8	5~60
NTS309	16	20	1010	1120	±0.01	0.70	50.2	0.2~0.8	5~60
NTS311	20	20	1810	1930	±0.01	1.21	112	0.2~0.8	5~60
NTS313	24	20	3180	3400	±0.01	2.25	201	0.2~0.8	5~60

(注1) 供給空圧力0.6Mpaでの値です。

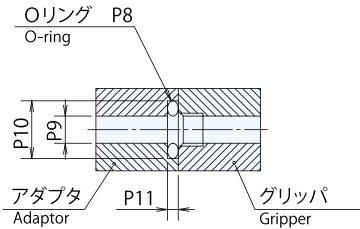
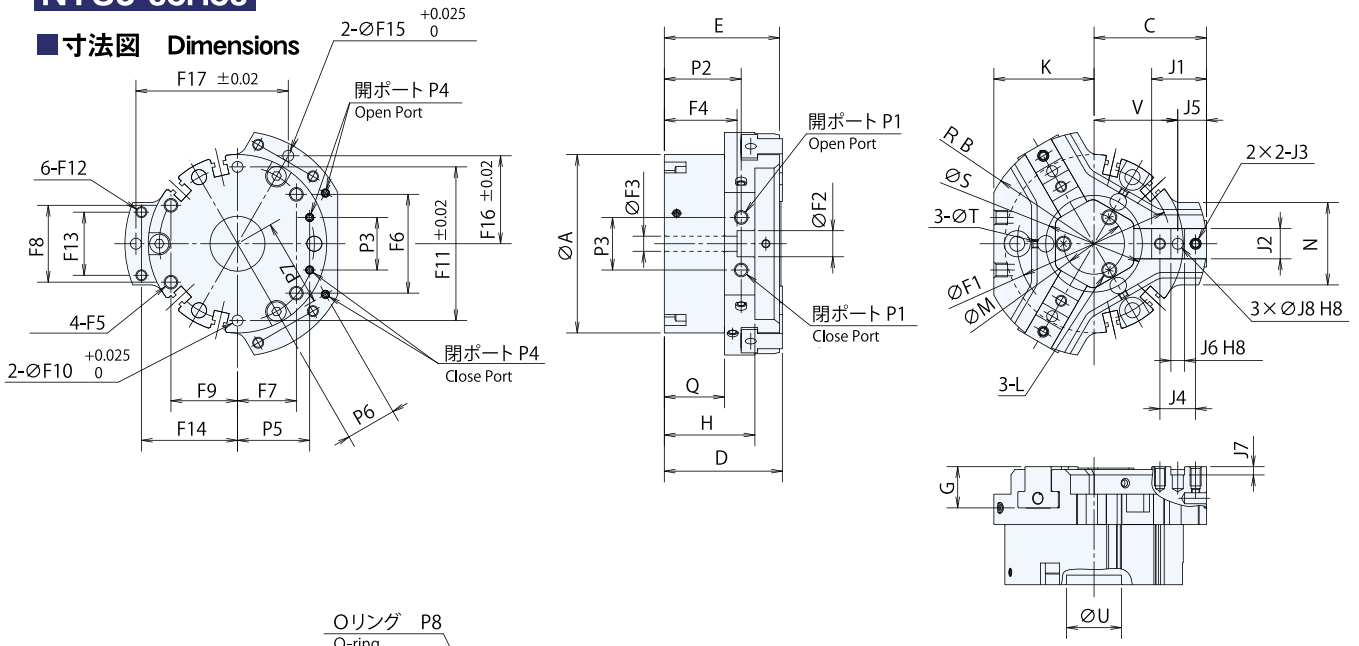
(Note1) Value at supply air pressure 0.6Mpa

把持力曲線 Gripping force diagram

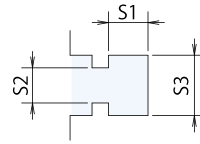


NTS3 series

■ 寸法図 Dimensions



ベース配管詳細
Detail of direct connecting



リードスイッチ取付け溝詳細図
Detail of reed switch mounting groove

■ 寸法表 Dimensions

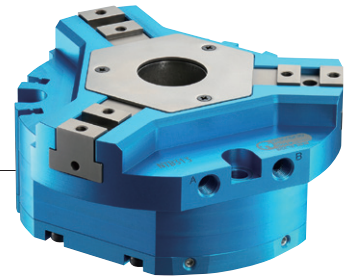
型式 Model	外形寸法 Outline Dimensions																		
	A	B	C	D	E	G	H	K	L	M	N	Q	S	T		U		V	
	径 Diameter		深さ Depth		径 Diameter		深さ Depth		MAX	MIN									
NTS307	φ65	41	41	43	42	15	33	36.5	M2.5	φ22.2	30	21.9	φ35.2	φ6	15	φ20	3.5	30.5	24.5
NTS309	φ80	49	49.5	50.5	49.5	18	41.4	42.5	M3	φ26	33.5	25	φ42	φ6	15	φ20	3.5	38	30
NTS311	φ100	60.5	61	59	58	20	45	50.5	M3	φ30	39.5	31	φ52	φ10	17	φ20	3.5	46.5	36.5
NTS313	φ125	74.5	75	67	66	25	46.5	63	M3	φ35	49	32.5	φ59	φ10	17	φ20	3.5	58	46

型式 Model	ジョー取付け部寸法 Dimensions of Jaw Mounting															
	J1		J2		J3		J4		J5		J6		J7		J8	
	径 Diameter		深さ Depth		径 Diameter		深さ Depth		径 Diameter		深さ Depth		径 Diameter		深さ Depth	
NTS307	20	11	M4	6	13	10.5	5	3	φ4	5						
NTS309	23	13.5	M4	7	16	11.5	6	3.5	φ5	6						
NTS311	28.5	18.5	M5	8	20	14.5	8	4	φ6	8						
NTS313	35	21	M6	9	24	17	8	4.5	φ6	8						

型式 Model	本体固定部寸法 Dimensions of Body Fixed Part																																		
	F1		F2		F3		F4		F5		F6		F7		F8		F9		F10		F11		F12		F13		F14		F15		F16		F17		
	径 Diameter		深さ Depth		径 Diameter		深さ Depth		径 Diameter		深さ Depth		径 Diameter		深さ Depth		径 Diameter		深さ Depth		径 Diameter		深さ Depth		径 Diameter		深さ Depth		径 Diameter		深さ Depth		径 Diameter		深さ Depth
NTS307	φ56	φ9.5	φ5.5	26.5	M5	9	36	21.45	28	24.25	φ4	6	56	M4	7	23	35	φ4	4	32.043	55.5														
NTS309	φ70	φ11	φ6.6	30.5	M6	11	45	26.8	35	30.3	φ5	10	70	M4	7	26.5	43	φ5	5	38.538	66.75														
NTS311	φ90	φ11	φ6.6	36.5	M6	9	57.9	34.5	45	39	φ5	10	90	M4	7	32.5	53	φ5	5	47.631	82.5														
NTS313	φ112	φ14	φ9	38.5	M8	12	72	42.9	56	48.5	φ6	10	112	M5	8	39	65.5	φ6	5	58.89	102														

型式 Model	空圧供給部寸法 Dimensions of Air Supplying Part											スイッチ取付け部寸法 Dimensions of Switch Attaching Part														
	P1		P2		P3		P4		P5		P6		P7		P8 (NOK規格)		P9		P10		P11		リードスイッチ Reed Switch			
	径 Diameter		深さ Depth		径 Diameter		深さ Depth		径 Diameter		深さ Depth		径 Diameter		深さ Depth		径 Diameter		深さ Depth		径 Diameter		深さ Depth		S1	S2
NTS307	M5	28	19.15	M3	26.3	18.5	32	S4	φ3	φ6.6	1	3.6	3.2	5.5												
NTS309	G1/8	33.65	23.3	M3	31.95	21	39	S4	φ3	φ6.6	1	3.6	3.2	5.5												
NTS311	G1/8	38	30.1	M4	41.35	24	49	S6	φ4	φ8.3	1	3.6	3.2	5.5												
NTS313	G1/8	39.5	38.6	M5	53.1	29	62	S8	φ5	φ10.3	1	3.6	3.2	5.5												

NTB series



平行中空グリッパ Parallel Jaw Gripper with Through-hole

高品質高耐久のNTSの長所をそのまま引継ぎ、
大貫通穴付を実現

Using the advantage of NTS series for high quality and high durability,
NTB series - designed with a large through-hole

特長 Features

- 大貫通穴によりジグ取付に最適
Large through-hole suitable for attaching fixtures
- 切粉対策強化とメンテナンス性の向上
Swarf protection and maintenance improved
- 高把持力で重量ワークも安定した把持が可能
High gripping force for stable gripping of heavy work piece
- 軽量短寸コンパクトボデー
Lightweight and compact body
- 高剛性ボデー採用により把持精度向上を実現
Improved gripping accuracy due to high rigidity body

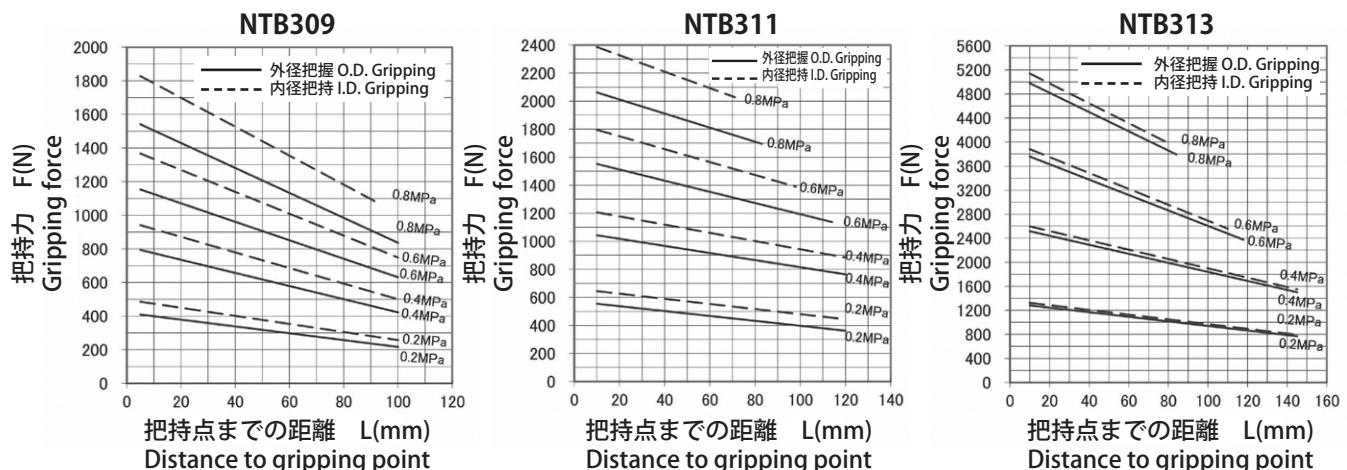
仕様表 Specifications

項目 Item 型式 Model	ジョーストローク直径 Jaw Stroke (diameter) (mm)	貫通穴径 Through-hole diameter (mm)	把持力 (注1) Gripping Force (Note 1)			繰返し精度 Repeatability (mm)	本体質量 Mass of products (kg)	流体消費量 Amount of Air Consumption (cm ³ /Round Trip)	使用空圧力 Working Air Pressure (Mpa)	周囲温度 Operating Temperature (°C)
			測定距離 Measurement Distance L (mm)	外径把持 O. D. Gripping (N)	内径把持 I. D. Gripping (N)					
NTB309	12	14.3	10	1110	1270	±0.015	0.70	38.0	0.2~0.8	5~60
NTB311	16	25	20	1510	1750	±0.015	1.20	80.4	0.2~0.8	5~60
NTB313	20	29.9	20	3580	3750	±0.015	2.10	190.1	0.2~0.8	5~60

(注1) 供給空圧力0.6Mpaでの値です。

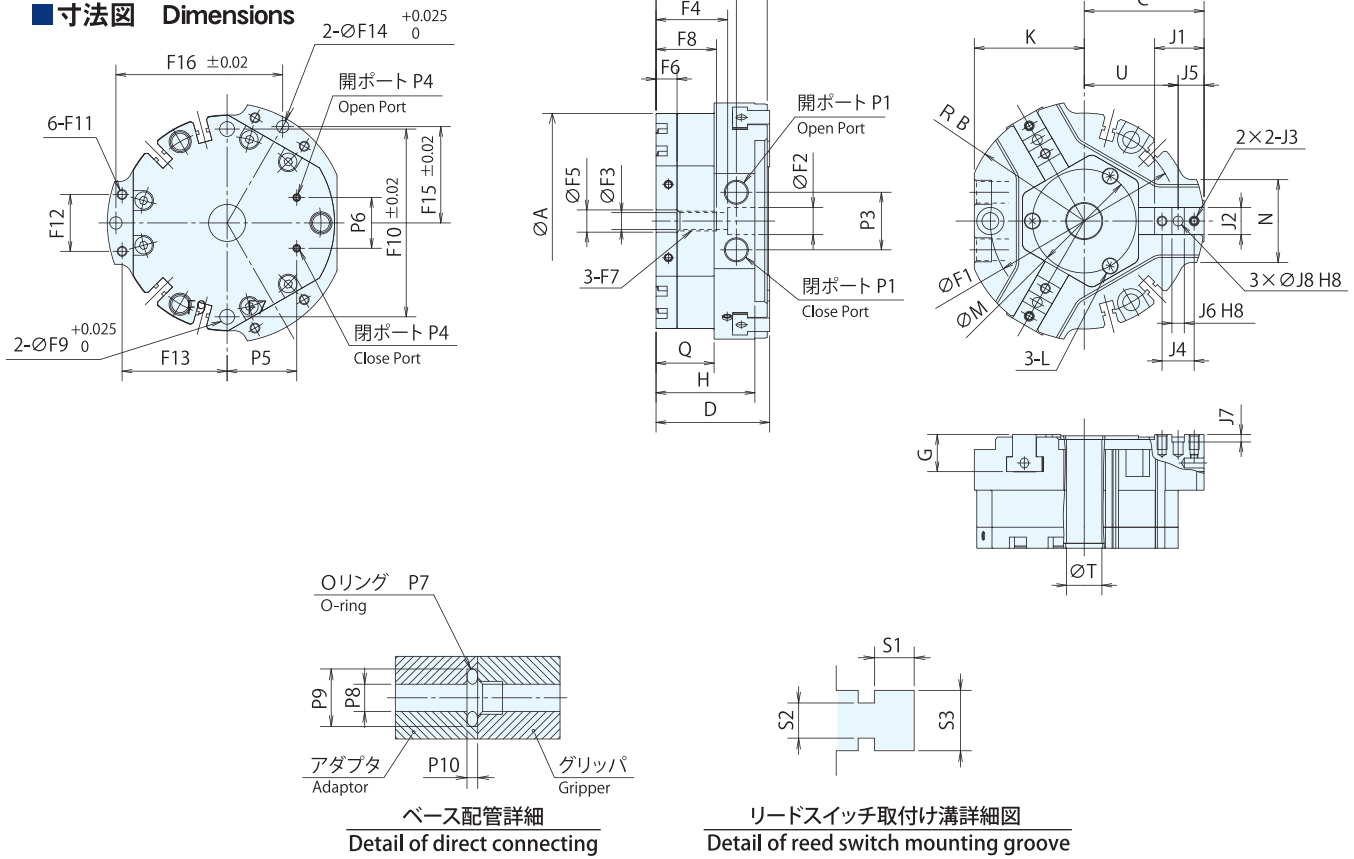
(Note 1) Value at supply air pressure 0.6Mpa

把持力曲線 Gripping force diagram



NTB3 series

■ 寸法図 Dimensions



■ 寸法表 Dimensions

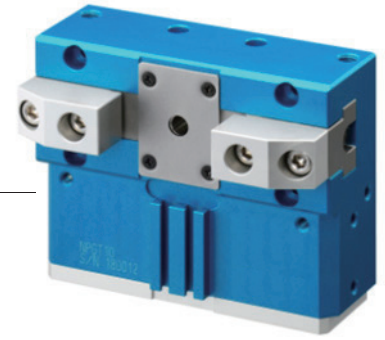
型式 Model	外形寸法 Outline Dimensions														
	A	B	C	D	E	G	H	K	L	M	N	Q	T	U	
														MAX	MIN
NTB309	∅87	48.5	48.5	46	45	15	40	44.5	M3	∅42	33.5	23.5	∅14.3	38	32
NTB311	∅105	60.5	60.5	55	54	18	43	53	M3	∅52	39.5	29	∅25	49	41
NTB313	∅135	74.5	74.5	64	63	20	50	68	M3	∅60	51	34	∅29.9	60	50

型式 Model	ジョー取付け部寸法 Dimensions of Jaw Mounting									
	J1	J2	J3		J4	J5	J6	J7	J8	
			径 Diameter	深さ Depth					径 Diameter	深さ Depth
NTB309	20	11	M4	6	13	10.5	5	3	∅4	5
NTB311	23	13.5	M4	7	16	11.5	6	3.5	∅5	6
NTB313	28.5	18.5	M5	8	20	14.5	8	4	∅6	8

型式 Model	本体固定部寸法 Dimensions of Body Fixed Part																	
	F1	F2	F3	F4	F5	F6	F7	F8	F9 径 Diameter	F10	F11		F12	F13	F14		F15	F16
											径 Diameter	深さ Depth			径 Diameter	深さ Depth		
NTB309	∅76	∅11	∅6.8	29	∅9	8.5	M8	24.5	∅5	76	M4	9	23	42.5	∅5	5	38.971	67.5
NTB311	∅94	∅11	∅6.8	35.5	∅9	8.5	M8	25.5	∅5	94	M4	9	26.5	54.5	∅5	5	48.497	84
NTB313	∅122	∅14	∅8.5	41.5	∅11	9	M10	29	∅8	122	M4	9	32.5	67	∅5	5	59.756	103.5

型式 Model	空圧供給部寸法 Dimensions of Air Supplying Part										スイッチ取付け部寸法 Dimensions of Switch Attaching Part リードスイッチ Reed Switch		
	P1	P2	P3	P4	P5	P6	P7 (NCK規格)	P8	P9	P10	S1	S2	S3
NTB309	G1/8	32.5	23.3	M3	28.19	20.52	S4	∅3	∅6.6	1	3.6	3.2	5.5
NTB311	G1/8	36	30.1	M4	37.6	27.4	S6	∅4	∅8.3	1	3.6	3.2	5.5
NTB313	G1/8	43	35	M5	46.04	33.52	S8	∅5	∅10.3	1	3.6	3.2	5.5

NPGT series



薄型2爪平行グリッパ 2-jaw Parallel Thin Gripper

2爪平行グリッパの薄型モデル
Thin type for 2-jaw parallel gripper

特長 Features

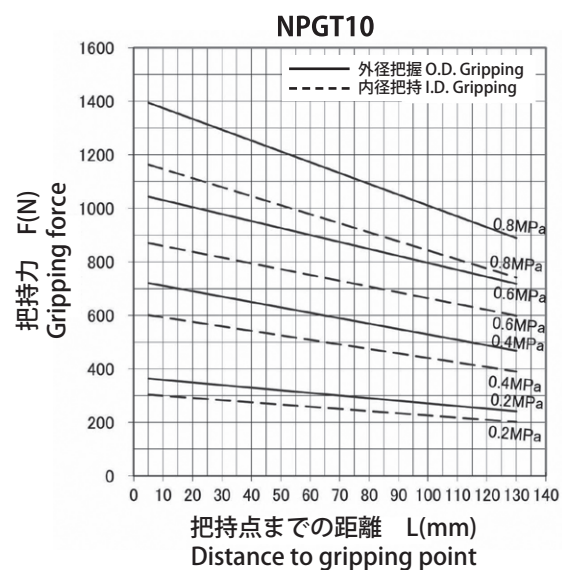
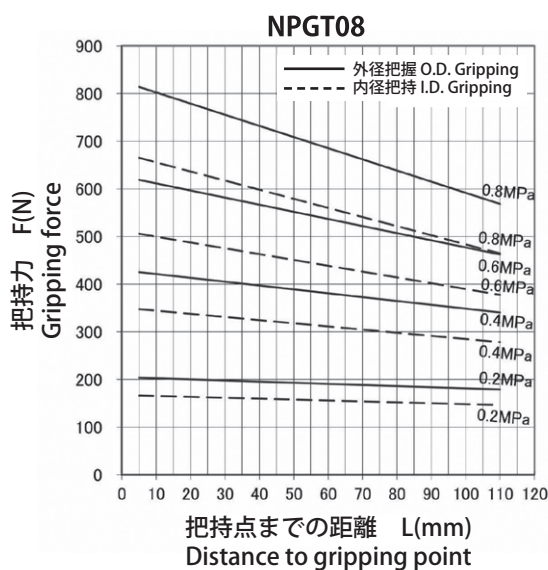
- 薄型ボデーにより、自由度の高いシステム設計が可能
The thin body enables flexible system design
- チャック設計の技術を生かし、高精度を実現
The high restoration accuracy
- 同等ストローク汎用モデルより高い把持力を実現
NPGT achieves higher gripping force than the similar stroke model.

仕様表 Specifications

項目 Item	ジョーストローク直径 Jaw Stroke (diameter) (mm)	把持力(注1) Gripping Force (Note1)			繰り返し精度 Repeatability (mm)	本体質量 Mass of products (kg)	流体消費量 (cm ³ /往復) Amount of Air Consumption (cm ³ /Round Trip)	使用空圧力 Working Air Pressure (Mpa)	周囲温度 Operating Temperature (°C)
		測定距離 Measurement Distance L (mm)	外径把持 O. D. Gripping (N)	内径把持 I. D. Gripping (N)					
NPGT08	16.6	10	600	500	±0.008	0.79	32	0.2~0.8	5~60
NPGT10	20.8	10	1000	860	±0.008	1.25	63	0.2~0.8	5~60

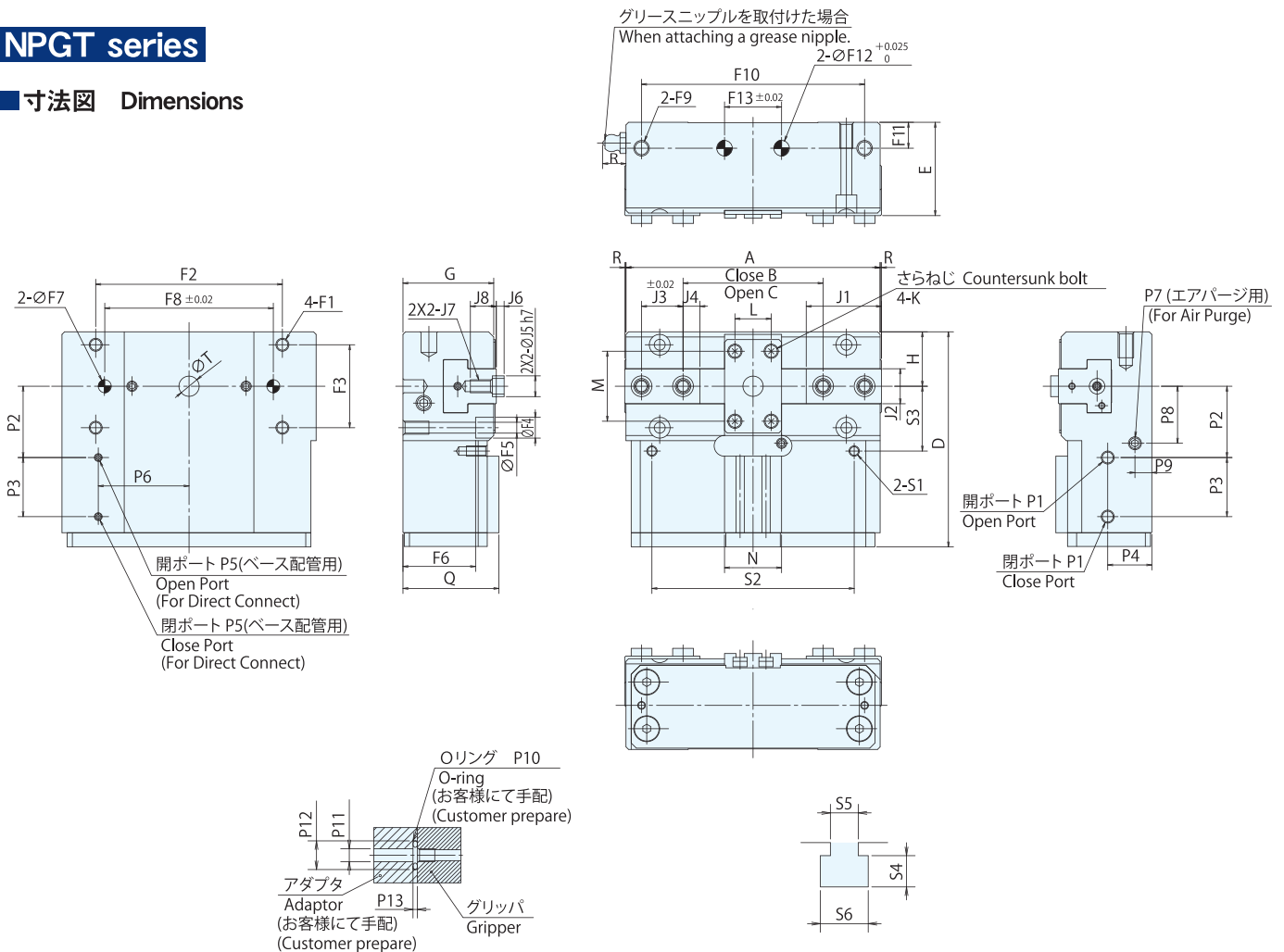
(注1) 供給空圧力0.6Mpaでの値です。
(Note1) Value at supply air pressure 0.6Mpa

把持力曲線 Gripping force diagram



NPGT series

■ 寸法図 Dimensions



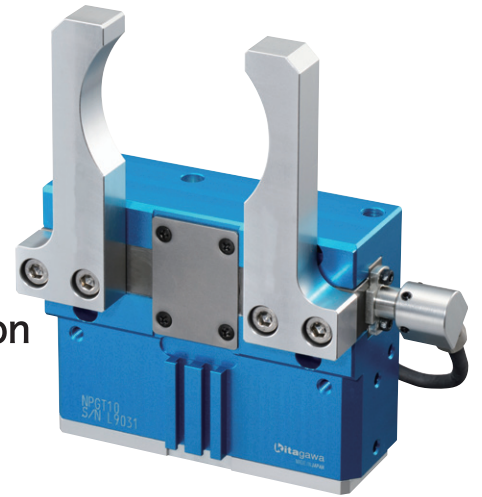
■ 寸法表 Dimensions

型式 Model	外形寸法 Outline Dimensions												ジョー取付け部寸法 Dimensions of Jaw Mounting									
	A	B	C	D	E	G	H	K	L	M	N	Q	R	T	J1	J2	J3	J4	J5 (h7)	J6	J7	J8
NPGT08	98	37.2	54	83	36	35	21	M2.5	14	27	22	37	0.5	—	29	13.5	16	6.5	8	3	M5	10
NPGT10	120	46.4	67.2	95.5	41	40	25	M3	24	32	22	42	0.2	ϕ 7.8	32.5	18.5	20	6	10	4	M6	12

型式 Model	本体固定部寸法 Dimensions of Body Fixed Part															
	F1		F2	F3	F4	F5	F6	F7	F8	F9		F10	F11	F12		F13
	径 Diameter	深さ Depth						径 (+0.025) 0	(± 0.02)	径 Diameter	深さ Depth			径 (+0.025) 0	深さ Depth	(± 0.02)
NPGT08	M5	10	72	32	ϕ 8	ϕ 4.2	28	ϕ 5	65	M6	12	86	10	ϕ 6	8	22
NPGT10	M6	12	86	38	ϕ 9.5	ϕ 5.2	32	ϕ 6	80	M8	12	106	10	ϕ 8	10	32

型式 Model	空圧供給部寸法 Dimensions of Air Supplying Part													スイッチ取付け部寸法 Dimensions of Switch Attaching Part					
	P1	P2	P3	P4	P5	P6	P7	P8	P9	P10 (NOK 規格)	P11	P12	P13	近接スイッチ Proximity Switch			リードスイッチ Reed Switch		
														S1	S2	S3	S4	S5	S6
NPGT08	M5	27.5	22.8	17	M3	35	M5	22	6.5	S4	ϕ 3	ϕ 6.6	1	M4	78	25	3.6	3.2	5.5
NPGT10	M5	32.5	25.8	19.5	M3	45	M5	26.5	8	S4	ϕ 3	ϕ 6.6	1	M5	96	30	3.6	3.2	5.5

NPGT_S series

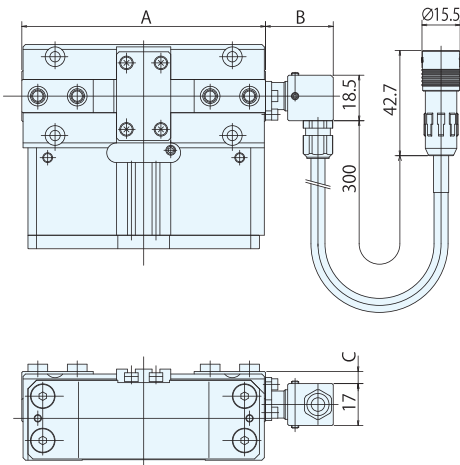


薄型2爪平行グリッパ スケール仕様
2-jaw Parallel Thin Gripper with measuring function

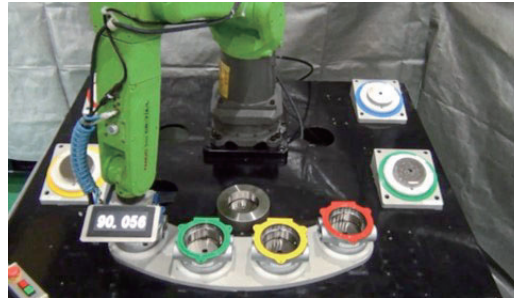
スケール内蔵タイプで、
ワーク把持部の測定が可能に
Possible to measure gripping length
with a optional magnet scale

※下記に記載のない仕様と本体寸法は NPGT シリーズと同等です。
Specifications and dimensions not listed below are equivalent to NPGT series.

■測長スケール 寸法図 Scale dimensions



型式 Model	外形寸法 Outline Dimensions		
	A	B	C
NPGT08S	99	27.5	4.9
NPGT10S	120.4	30	6.3



内径測定によるワーク識別デモ動画公開中
Check the video of work identifying demonstration
by inner diameter measurement

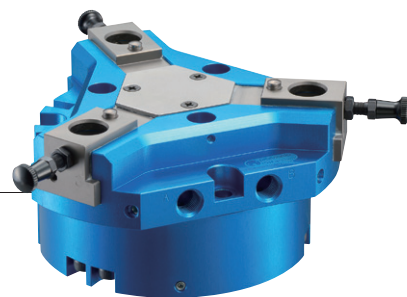
■接続手段 Connection method

	部品名称 Product name	型式 Model	備考 Note
TTL出力 TTL specification	NPGT 測長仕様 for measuring function	NPGT_S	
	インターポレータ付ケーブル cable with interpolator	TTL030ST01	3m
	カウンタユニット counter unit	LT20A-101C	
ラインドライバ出力 Line driver specification	NPGT 測長仕様 for measuring function	NPGT_S	
	ラインドライバケーブル line driver cable	LD-050DT01	5m
	出力ケーブル output cable	CK-T210	7m

※出力ケーブルは、最大25mまで延長可能です。但し、7m以上必要な場合、お客様にてご準備願います。
The output cable can be extended up to 25m, however, if you need the cable longer than 7m, please prepare it by yourself.
※使用中に水がかかる場合は当社へご相談ください。
If water splashes during use, please consult us.
※NPGTの測長仕様をご希望の場合は、当社へご相談ください。
If NPGT with measuring functions is needed, please consult us.

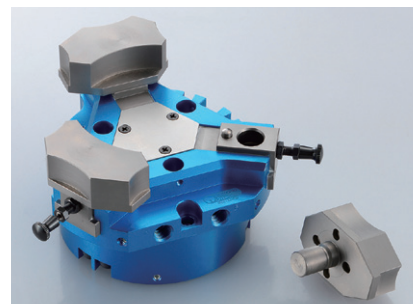
クイックジョーチェンジグリッパ

Quick Jaw Change Gripper



平行グリッパ Parallel Jaw Gripper
NTS309/NTS311 (オプション Option)

迅速なジョー交換と新しい把持確認を実現
A quick jaw exchange and new gripping confirmation are achieved.

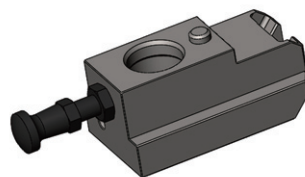


(オプション)
※グリッパ本体はNTS3 seriesを使用
(Option)
※Possible to divert NTS3 series gripper body.

●クイックマスタジョー/NTS-QM309,311 Quick Master Jaw/NTS-QM309,311

※NTS-309,311 で使用可能
For NTS309,311

- ・ジョー交換時間の短縮可能
Reduce a jaw exchange time.
- ・工具レスでジョー交換可能
Replace jaws without tools.



日本語動画

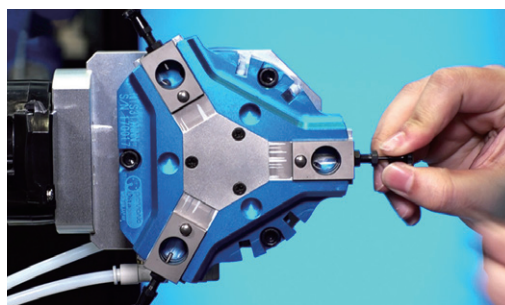


English video



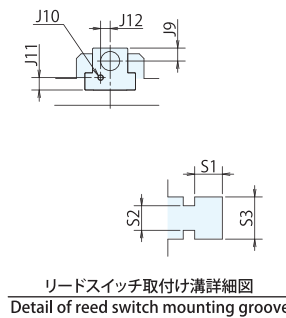
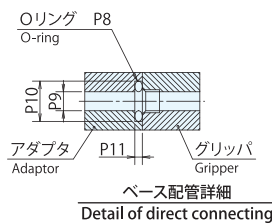
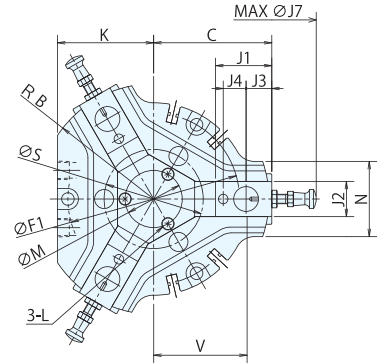
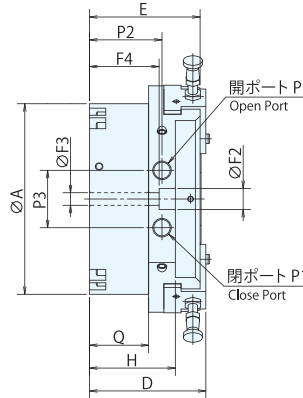
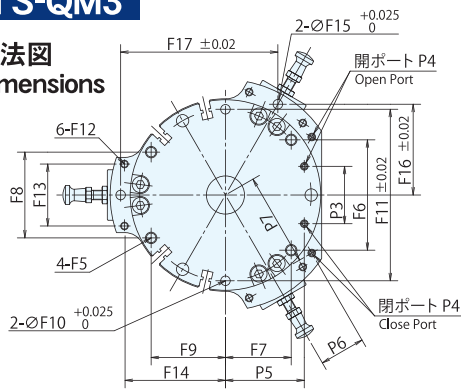
【交換手順】 【Exchanging procedure】

1. マスタジョー後端のノブを引く
1. Pull the knob of the master jaw end
2. ジョーをマスタジョー穴に挿入
位相決めピンをはめ込み位相を固定
2. Insert the jaw to the master jaw hole
Fit the direction pin in and fix the jaw direction
3. ノブを放し、ジョーが固定されたことを確認
3. Release the knob and confirm the jaw has been fixed



NTS-QM3

■ 寸法図 Dimensions



■ 寸法表 Dimensions

型式 Model	外形寸法 Outline Dimensions													T		U		V	
	A	B	C	D	E	G	H	K	L	M	N	Q	S	径 Diameter	深さ Depth	径 Diameter	深さ Depth	MAX	MIN
NTS-QM309	φ80	49	49.5	50.5	49.5	18	41.4	42.5	M3	φ26	33.5	25	φ42	φ6	15	φ20	3.5	39	31
NTS-QM311	φ100	60.5	62	61	58	22	45	50.5	M3	φ30	39.5	31	φ52	φ10	17	φ20	3.5	48.5	38.5

型式 Model	ジョー取付け部寸法 Dimensions of Jaw Mounting														
	J1	J2	J3	J4	J5		J6	J7	J8		J9	J10		J11	J12
					径 Diameter	高さ Height		MAX	MAX	MIN		径 Diameter	深さ Depth		
NTS-QM309	24.5	13.5	12	9	φ4	2	10	φ158.6	28.3	23.3	6.8	—	—	—	—
NTS-QM311	29.5	18.5	13.5	12	φ5	2	13	φ181.6	28.3	23.3	6.8	M3	3.5	6.5	5

型式 Model	本体固定部寸法 Dimensions of Body Fixed Part																				
	F1	F2	F3	F4	F5		F6	F7	F8	F9	F10		F11	F12		F13	F14	F15		F16	F17
					径 Diameter	深さ Depth					径 Diameter	深さ Depth		径 Diameter	深さ Depth			径 Diameter	深さ Depth		
NTS-QM309	φ70	φ11	φ6.6	30.5	M6	11	45	26.8	35	30.3	φ5	10	70	M4	7	26.5	43	φ5	5	38.538	66.75
NTS-QM311	φ90	φ11	φ6.6	36.5	M6	9	57.9	34.5	45	39	φ5	10	90	M7	7	32.5	53	φ5	5	47.631	82.5

型式 Model	空圧供給部寸法 Dimensions of Air Supplying Part										スイッチ取付け部寸法 Dimensions of Switch Attaching Part			
	P1	P2	P3	P4	P5	P6	P7	P8 (NOK規格)	P9	P10	P11	リードスイッチ Reed Switch		
												S1	S2	S3
NTS-QM309	G1/8	33.65	23.3	M3	31.95	21	39	S4	φ3	φ6.6	1	3.6	3.2	5.5
NTS-QM311	G1/8	38	30.1	M4	41.35	24	49	S6	φ4	φ8.3	1	3.6	3.2	5.5

■ 仕様表 Specifications

項目 Item	ジョーストローク直径 Jaw Stroke (diameter) (mm)	把持力(注1) Gripping Force (Note1)			繰返し精度 (参考値) Repeatability (Reference only) (mm)	本体質量 Mass of products (kg)	流体消費量 (cm³/往復) Amount of Air Consumption (cm³/Round Trip)	使用空圧力 Working Air Pressure (Mpa)	許容ジョー質量(g)1個 Allowable jaw mass (g) per pc.			周囲温度 Operating Temperature (°C)
		測定距離 Measurement Distance L (mm)	外径把持 O. D. Gripping (N)	内径把持 I. D. Gripping (N)					ロボット加速度 Acceleration of robot			
									3m/s²	6m/s²	10m/s²	
NTS-QM309	16	20	1010	1120	±0.02	0.70	50.2	0.2~0.8	240	210	150	5~60
NTS-QM311	20	20	1810	1930	±0.02	1.29	112	0.2~0.8	240	210	150	5~60

(注1) 供給空圧力0.6Mpaでの値です。

(Note1) Value at supply air pressure 0.6Mpa

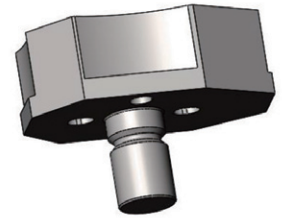
●クイックハードジョー／NTS-HJ309,311 Quick Hard Jaw／NTS-HJ309,311

※NTS-QM309,311 で使用可能

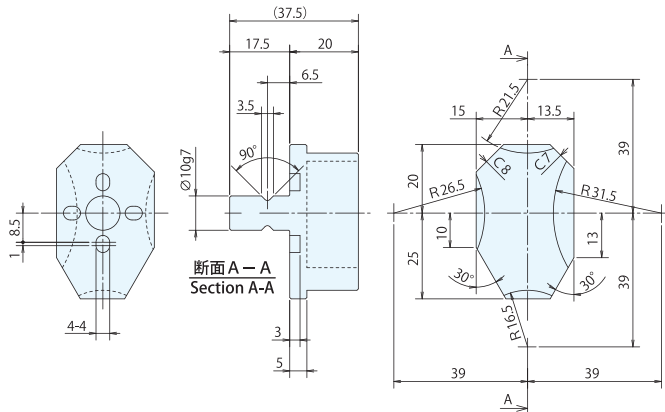
For NTS-QM309,311

ジョー1個で複数種の把持径を兼用

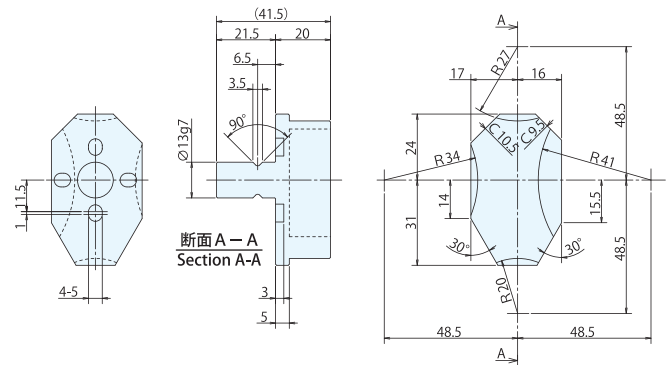
Possible to set more than one kind of grip face by one set of jaws



■NTS-HJ309 寸法図 Dimensions



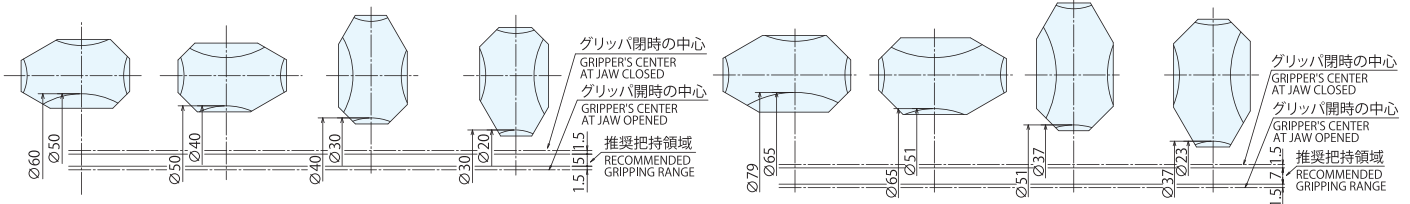
■NTS-HJ311 寸法図 Dimensions



※NTS-HJを取り付けた場合の把持範囲 GRIPPING RANGE OF NTS-HJ

NTS309-HJ (φ20～φ60)

NTS311-HJ (φ23～φ79)



●クイックソフトジョー／NTS-SJ309,311 Quick Soft Jaw／NTS-SJ309,311

※NTS-QM309,311 で使用可能

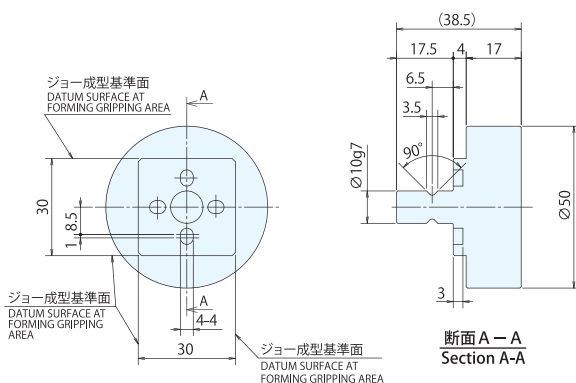
For NTS-QM309,311

4箇所を任意の寸法で成形可能

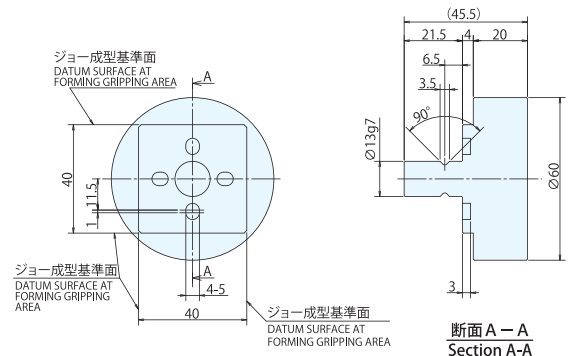
Possible to mold 4 gripping parts of soft jaw with any dimensions.



■NTS-SJ309 寸法図 Dimensions



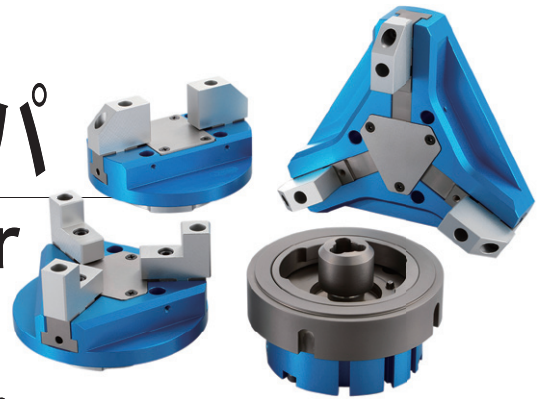
■NTS-SJ311 寸法図 Dimensions



クイックプレートチェンジグリッパ

Quick Plate Change Gripper

(面盤交換式) (Face Plate Change type)

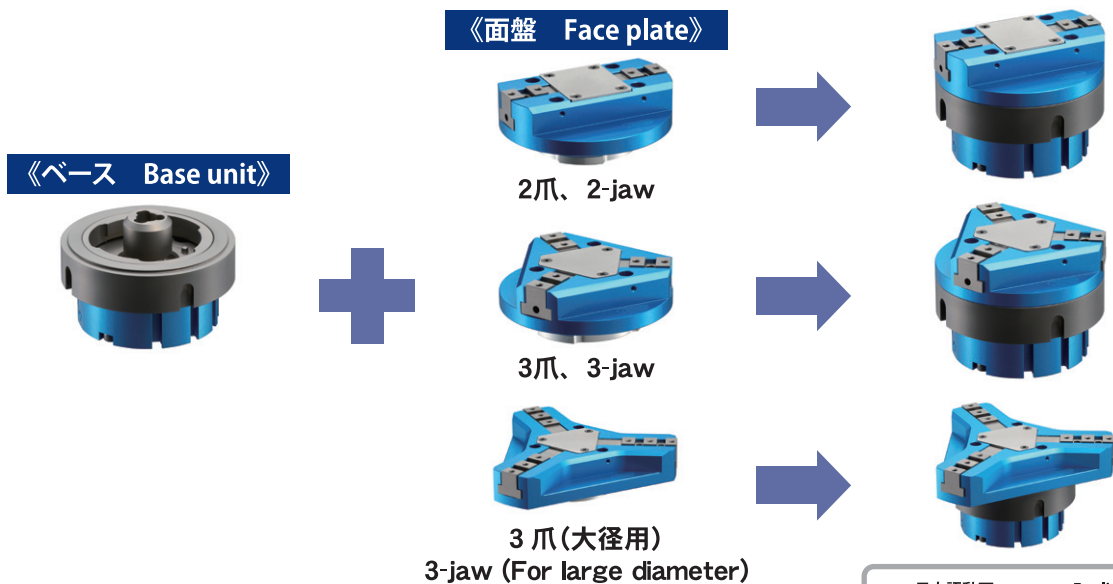
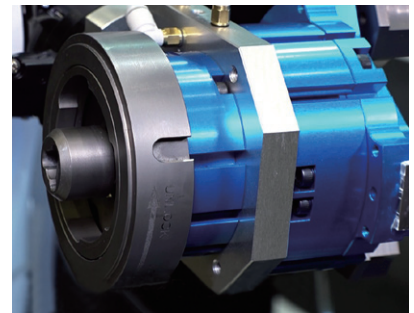


多品種少量生産でのロボット活用をサポート

Suitable for robot application of high-mix low volume production

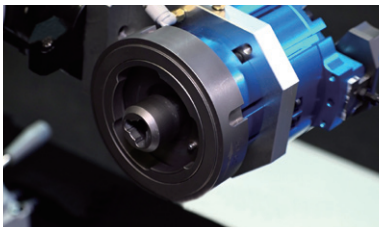
特長 Features

- 簡単迅速交換でワーク変更に対応
Simple and quick setup change
- 新規ワーク立上げ時間の短縮
Starting up time reduced for new workpiece
- マニュアル交換によりティーチングポイントを最小限に抑えることが可能
Manual setup change minimizes number of teaching points.
- リードスイッチ取付溝を6箇所備え、プログラム上で使用するセンサを使い分けることで、煩わしいセンサ交換不要
There are six reed switch installation grooves for plural sensors to be properly used without exchanging.

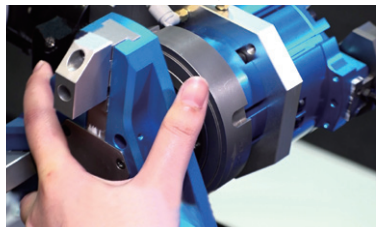


【交換方法】 【Exchange procedure】

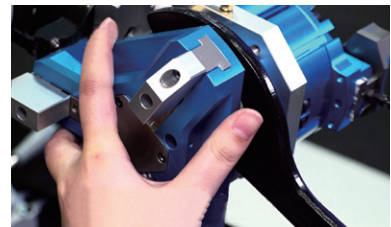
1. 固定部ピストンに交換部を挿入
Insert the Jaw plate to the piston



2. 交換部を約60度回転させる
Rotate the Jaw plate by 60°

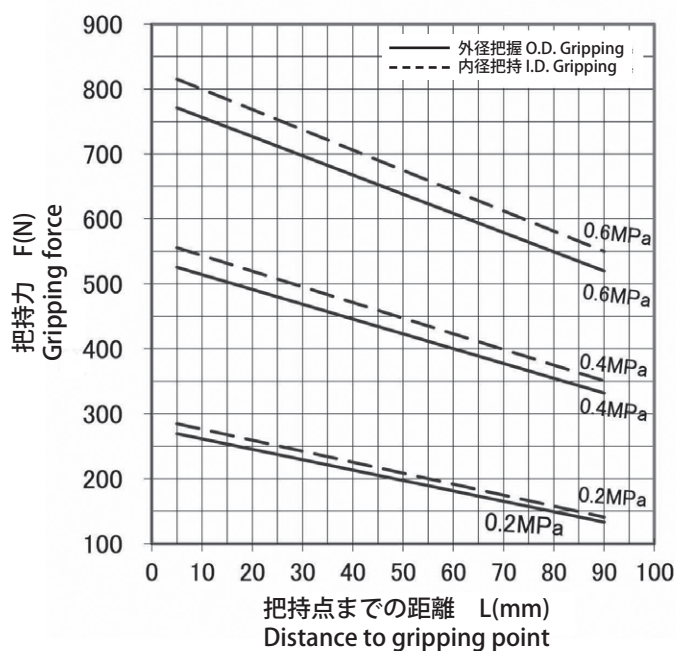


3. 固定部外周のロックナットを締付ける
Tighten the lock nut of the Base unit

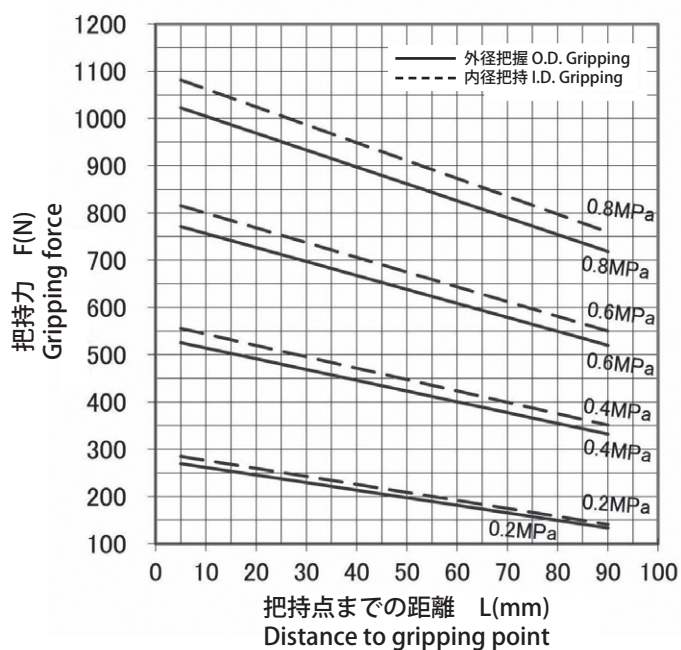


把持力曲線 Gripping force diagram

QG20608

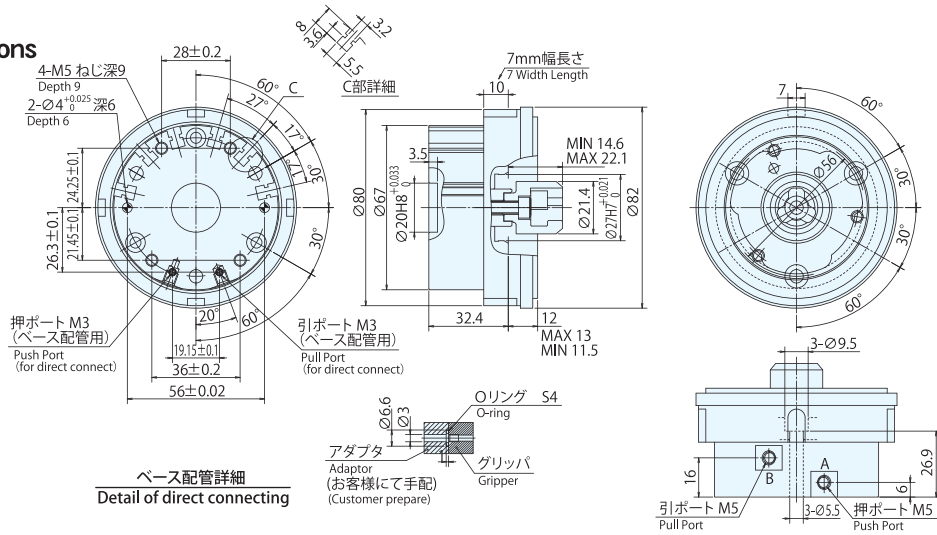


QG30608



QGB06

■ 寸法図 Dimensions



■ 仕様表 Specifications

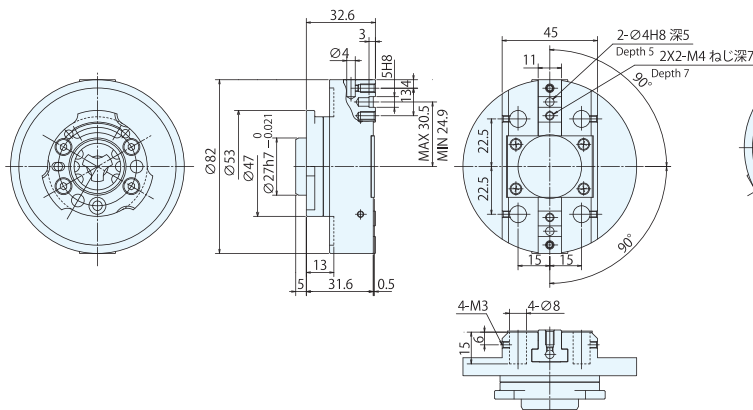
項目 Item	ピストン ストローク Piston Stroke	ピストン推力 (注1) Piston Thrust (Note 1)		本体質量 Mass of products (kg)	流体消費量 (cm³/往復) Amount of Air Consumption (cm³/Reciprocating)	使用空圧力 Working Air Pressure (Mpa)	周囲温度 Operating Temperature (°C)	ロックナット 締付けトルク Lock nut tightening torque (N・m)
		引き側 Pull	押し側 Push					
型式 Model	(mm)	(N)	(N)					
QGB06	7.5	867	968	0.75	24.1	0.2~0.8	5~60	12

(注1) 供給空圧力0.6Mpaでの値です。

(Note 1) Value at supply air pressure 0.6Mpa

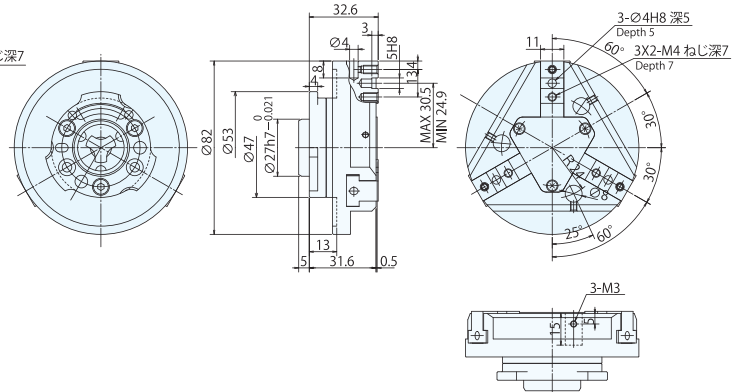
QG20608

■ 寸法図 Dimensions



QG30608

■ 寸法図 Dimensions



■ 仕様表 Specifications

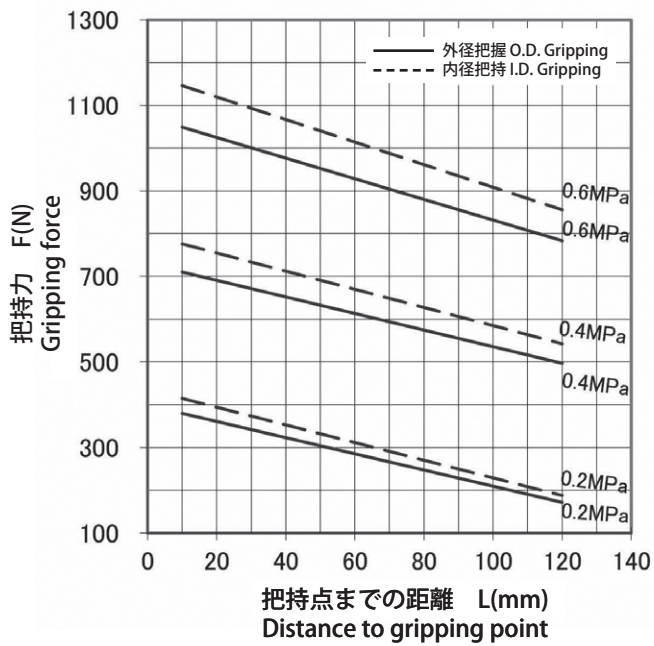
項目 Item	適合ベース 型式 Base model	ジョースト ローク直径 Jaw Stroke (diameter) (mm)	把持力 (注1) Gripping Force (Note 1)			繰り返し精度 Repeatability (mm)	本体質量 Mass of products (kg)	使用空圧力 Working Air Pressure (Mpa)	周囲温度 Operating Temperature (°C)
			測定距離 Measurement Distance L (mm)	外径把持 O. D. Gripping (N)	内径把持 I. D. Gripping (N)				
型式 Model									
QG20608	QGB06	11.2	20	750	800	±0.03	0.30	0.2~0.6	5~60
QG30608							0.33	0.2~0.8	

(注1) 供給空圧力0.6Mpaでの値です。

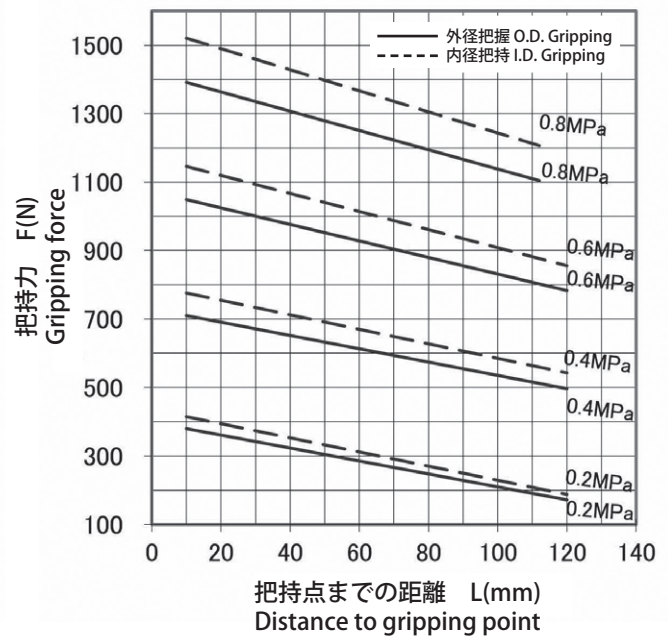
(Note 1) Value at supply air pressure 0.6Mpa

把持力曲線 Gripping force diagram

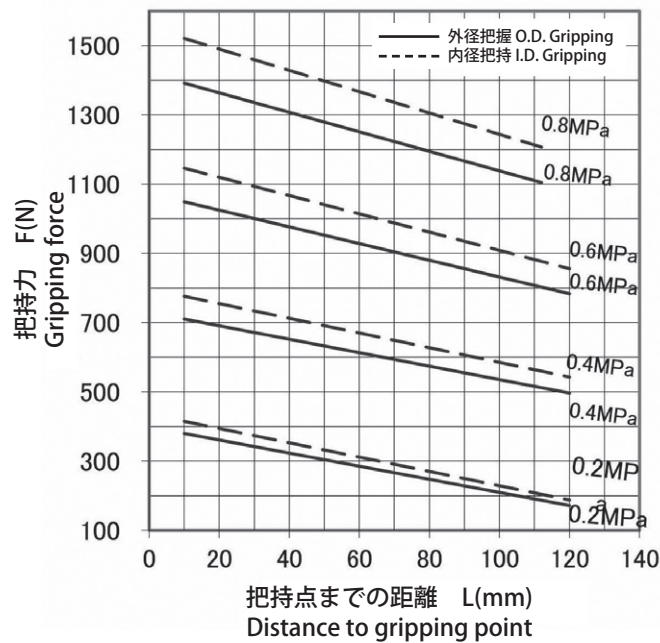
QG20810



QG30810

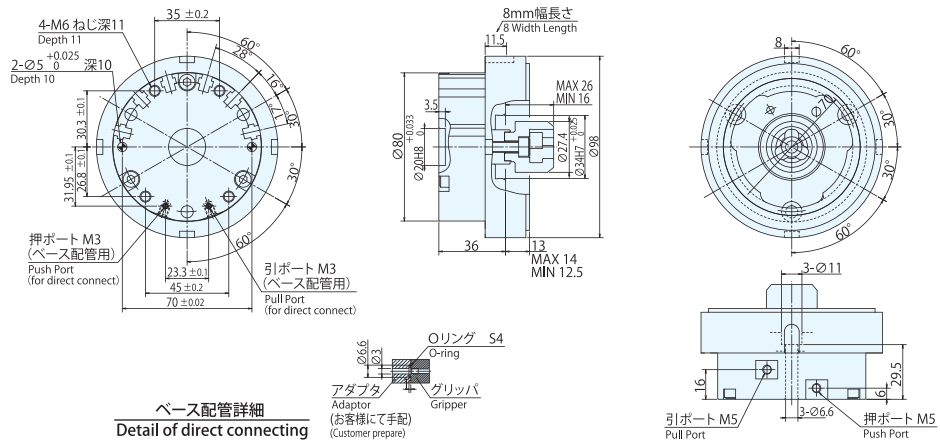


QG30815



QGB08

■寸法図 Dimensions



■仕様表 Specifications

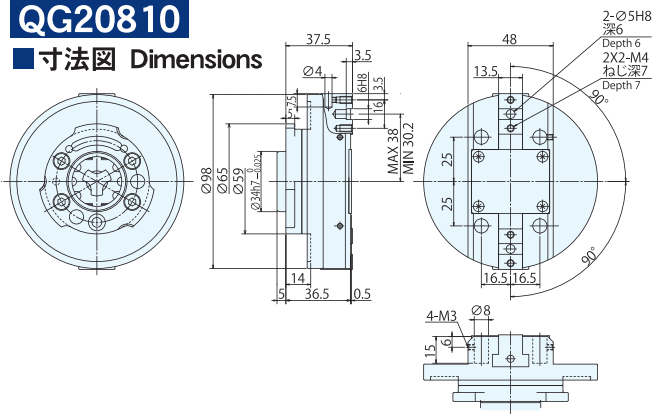
項目 Item	ピストン ストローク Piston Stroke (mm)	ピストン推力 (注1) Piston Thrust (Note 1)		本体質量 Mass of products (kg)	流体消費量 (cm ³ /往復) Amount of Air Consumption (cm ³ /Reciprocating)	使用空圧力 Working Air Pressure (Mpa)	周囲温度 Operating Temperature (°C)	ロックナット 締付けトルク Lock nut tightening torque (N・m)
		引き側 Pull (N)	押し側 Push (N)					
型式 Model	10	1353	1506	1.15	50.2	0.2~0.8	5~60	20

(注1) 供給空圧力0.6Mpaでの値です。

(Note 1) Value at supply air pressure 0.6Mpa

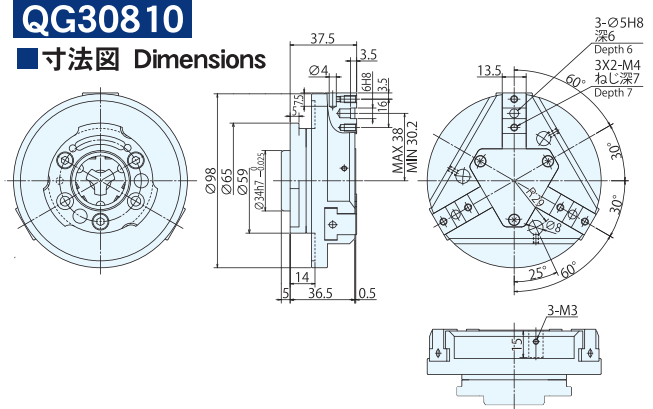
QG20810

■寸法図 Dimensions



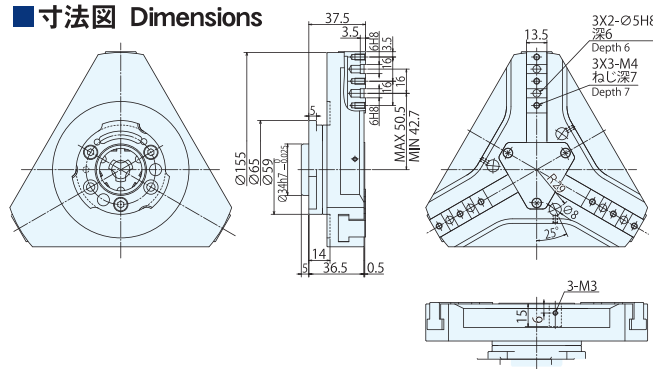
QG30810

■寸法図 Dimensions



QG30815

■寸法図 Dimensions



■仕様表 Specifications

項目 Item	適合ベース 型式 Base model	ジョースト ローク直径 Jaw Stroke (diameter) (mm)	把持力 (注1) Gripping Force (Note 1)			繰り返し精度 Repeatability (mm)	本体質量 Mass of products (kg)	使用空圧力 Working Air Pressure (Mpa)	周囲温度 Operating Temperature (°C)
			測定距離 Measurement Distance L (mm)	外径把持 O. D. Gripping (N)	内径把持 I. D. Gripping (N)				
型式 Model	QGB08	15.6	20	1010	1120	±0.03	0.40	0.2~0.8	5~60
QG20810							0.55		
QG30810							0.9		
型式 Model	QG30815								

(注1) 供給空圧力0.6Mpaでの値です。

(Note 1) Value at supply air pressure 0.6Mpa

スイッチ 適合表

Switch Compatibility Table

ジョー開閉を確認するためのスイッチです。

Switches to confirm the jaws open-close

※近接スイッチの取付けには、近接スイッチブラケットが必要です。

※Proximity switch brackets will be required to attach the proximity switches.

※リードスイッチの取付けには、グリッパの外周にある取付溝をご使用ください。 ※Reed switches will be attached on the switch housing on the external body.

■近接スイッチ仕様 Proximity Switch Specifications

項目 Item	azbil (ヤマタケ) azbil (Yamatake)	ビーアンドプラス B&PLUS	バルーフ Balluff
型式 Model	FL7M-2J6HD-C	BR3-0801D-PU03	BES M08MG-GSC20B-BP02
動作形態 Operation Mode	N.O. (ノーマルオープン)	N.O. (ノーマルオープン)	N.O. (ノーマルオープン)
センサヘッド形状 Sensor Head Shape	M8×1	M8×1	M8×1
定格動作距離 Usable Sensing Distance	2.0mm	1.5mm	2.0mm
使用電圧 Operating Voltage	DC10~30V	DC10~30V	DC10~36V
ケーブル長 Connecting Cable Length	2m	3m	2m
ケーブルサイズ Connecting Cable Size	2×0.12mm ²	2×0.14mm ²	2×0.14mm ²
周囲温度 Operating Temperature	-25℃~+70℃	-25℃~+70℃	-25℃~+70℃
保護等級 Ingress Protection Code	IP67	IP67	IP67
外形寸法 Outline Dimensions			
回路図 Electrical Diagram			

■適用機種 Compatible Model

種類 Type	型式 Model	azbil (ヤマタケ) azbil (Yamatake)	ビーアンドプラス B&PLUS	バルーフ Balluff
2爪平行 2-Jaw Parallel	NTS2	●	●	●
	NPGT	●	●	●
3爪平行 3-Jaw Parallel	NTS3	●	●	●
	NTS-QM311	—	—	—
クイックプレート チェンジグリッパ Quick Plate Change Gripper	NTB3	●	●	●
	QGB	—	—	—

■リードスイッチ仕様 Reed Switch Specifications

項目 Item	CKD 無接点 2線式 Noncontact/2-Wire System			SMC 無接点 2線式 Noncontact/2-Wire System	
	F2H	F2V	F2S	D-M9B	D-M9BV
リード線取出し形状 Lead Wire Output Shape	ストレート Straight	L字 L-Shape	L字 L-Shape Short	ストレート Straight	L字 L-Shape
負荷電圧 Operating Voltage	DC10~30V			DC10~28V	
負荷電流 Operating Current	5~20mA			2.5~40mA	
リード線長さ Lead Wire Length	型式の末尾の記号によりリード線長さが異なります。センサメーカーのカタログをご覧ください。The lead wire length depends on the character located after the model number. Please refer to the sensor manufacturer's catalog for selection.			型式の末尾の記号によりリード線長さが異なります。センサメーカーのカタログをご覧ください。The lead wire length depends on the character located after the model number. Please refer to the sensor manufacturer's catalog for selection.	
周囲温度 Operating Temperature	-10℃~+60℃			-10℃~+60℃	
保護等級 Ingress Protection Code	IP67			IP67	
外形寸法 Outline Dimensions					
回路図 Electrical Diagram					

※記載にないリードスイッチをご使用されると、反応が安定しない可能性があります。

※If a reed switch not listed on the table is used, the sensor reaction may not be stable.

■適用機種 Compatible Model

種類 Type	型式 Model	CKD		SMC
		F2H F2V	F2S	D-M9B D-M9BV
2爪平行 2-Jaw Parallel	NTS2	●	●	●
	NPGT	●	●	●
3爪平行 3-Jaw Parallel	NTS3	●	●	●
	NTS-QM311	●	●	●
クイックプレート チェンジグリッパ Quick Plate Change Gripper	NTB3	●	●	●
	QGB06	●	●	●
	QGB08	●		●

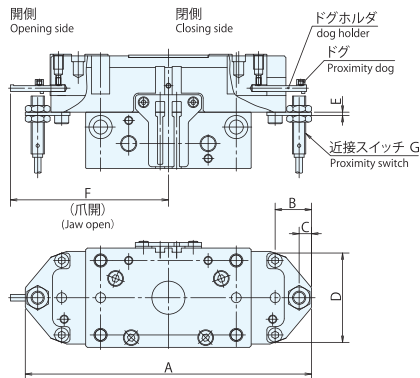
近接スイッチブラケット

Proximity switch bracket

オプション Option

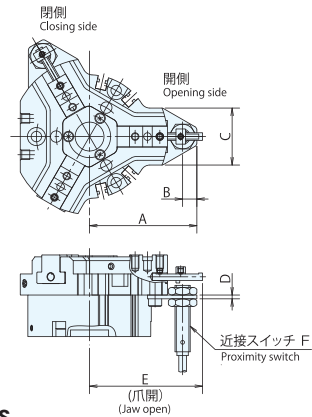
■近接スイッチブラケット

Proximity Switch Bracket



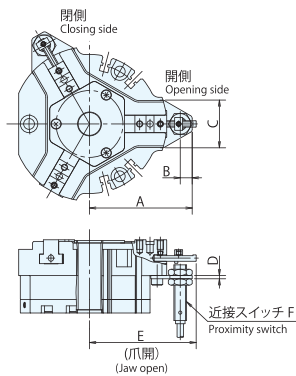
■NTS2 series

型式 Model	外形寸法 Outline Dimensions						
	A	B	C	D	E	F	G
NTS206-B	108	21.5	7.5	34	2	57	M8
NTS208-B	125	23	7.5	39.5	2	67	M8
NTS210-B	146	22	7.5	47	2	80.5	M8
NTS212-B	173	22	7.5	54	2	95.5	M8
NTS216-B	218	22	7.5	64	2	122	M8



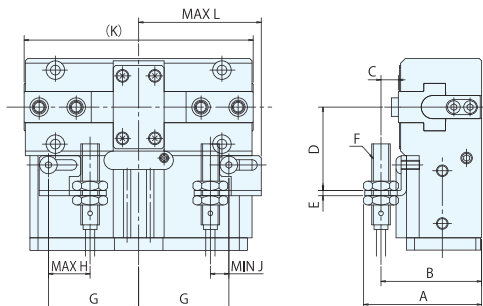
■NTS3 series

型式 Model	外形寸法 Outline Dimensions					
	A	B	C	D	E	F
NTS307-B	56.5	7.5	30	2	59.5	M8
NTS309-B	64.5	7.5	33.5	2	69.5	M8
NTS311-B	76	7.5	39.5	2	83	M8
NTS313-B	90.5	7.5	50	2	105	M8



■NTB series

グリップ型式 Gripper Model	ブラケット型式 Bracket Model	外形寸法 Outline Dimensions					
		A	B	C	D	E	F
NTB309	NTS307-B	64.5	7.5	30	2	67	M8
NTB311	NTS309-B	76	7.5	33.5	2	80.5	M8
NTB313	NTS311-B	90	7.5	39.5	2	96.5	M8



■NPGT series

型式 Model	外形寸法 Outline Dimensions											
	A	B	C	D	E	F	G	H	J	K	L	
NPGT08-B	51	43.5	7.5	36	2.3	M8	39	18	8	99	53	
NPGT10-B	55.5	48.5	7.5	40	2.3	M8	48	21	9	120	66	

シールキット 適合表

Seal Kit Compatibility Table

(メンテナンス部品)

(Maintenance Parts)

本シールの材質は、ニトリルゴム (NBR) です。
フッ素シールキットをご希望の場合は、当社へご相談ください。

The material of our seal kit is nitrile rubber (NBR).
In case of fluorocarbon seals are needed, please contact us separately.

■ 2爪平行 2-Jaw Parallel

グリッパ型式 Gripper Model		シールキット型式 Seal Kit Model	
2爪平行 2-Jaw Parallel	NTS	206	NTS206-P
		208	NTS208-P
		210	NTS210-P
		212	NTS212-P
		216	NTS216-P
	NPGT	08	NPGT08-P
		10	NPGT10-P

■ 3爪平行 3-Jaw Parallel

グリッパ型式 Gripper Model		シールキット型式 Seal Kit Model	
3爪平行 3-Jaw Parallel	NTS	307	NTS307-P
		309	NTS309-P
		311	NTS311-P
		313	NTS313-P
	NTB	309	NTB309-P
		311	NTB311-P
313		NTB313-P	

■ クイックプレートチェンジグリッパ Quick Plate Change Gripper

グリッパ型式 Gripper Model		シールキット型式 Seal Kit Model	
クイックプレートチェンジグリッパ Quick Plate Change Gripper	QGB	06	NTS307-P
		08	NTS309-P

その他の商品 Other Products



BR series (6", 8", 10", 12")

今、標準チャックの歴史が変わる
The standard has evolved.

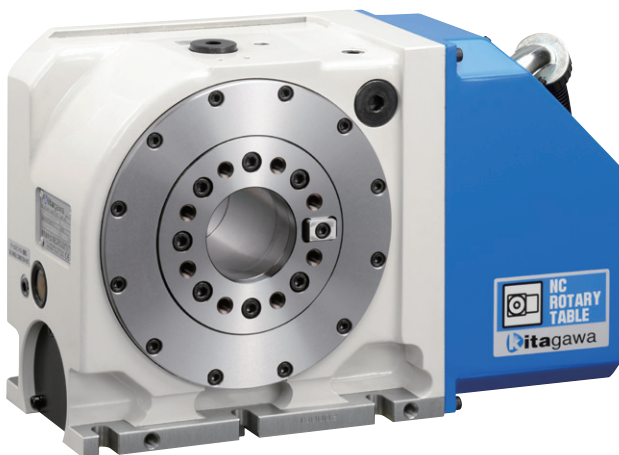


- 把握精度0.01mm T.I.R.以下。
Gripping accuracy of 0.01mm T.I.R. or less.
- ジョーの浮上りを低減
Reduced jaw-lift
- B-200、BB200との取付互換
Interchangeable with B-200 & BB200
- オプションの特殊Tナット「Tナット-Plus」の使用で
ジョー再現精度も0.01mm T.I.R.以下
With the optional special T-nut "Tnut-Plus" the jaw
repeatability will become 0.01mm T.I.R. or less.



MK series (200,250)

ストロング&コンパクトNC円テーブル
Strong & Compact NC Rotary Table



- 性能向上
Performance improved
- 取付性向上
Improved mounting
- 選べるロータリジョイント
Wide selection of rotary joints



America Contact

KITAGAWA - NORTHTECH INC.
Tel. +1 847-310-8787 Fax. +1 847-310-9484

301 E. Commerce Dr, Schaumburg, IL. 60173 USA
<https://www.kitagawa-usa.com>

Europe Contact

KITAGAWA EUROPE LTD.
Tel. +44 1725-514000 Fax. +44 1725-514001

KITAGAWA EUROPE GmbH
Tel. +49 2102-123-78-00 Fax. +49 2102-123-78-69

KITAGAWA EUROPE GmbH Poland Office
Tel. +48 607-39-8855

KITAGAWA EUROPE GmbH Czech Office
Tel. +420 603 856 122

KITAGAWA EUROPE GmbH Romania Office
Tel. +40 727-770-329

KITAGAWA EUROPE GmbH Hungary Office
Tel. +36 30-510-3550

Unit 1 The Headlands, Downton, Salisbury, Wiltshire SP5 3JJ, United Kingdom
<https://www.kitagawa.global/en>

Borsigstrasse 3, 40880, Ratingen Germany
<https://www.kitagawa.global/de>

44-240 Zory, ul. Niepodleglosci 3 Poland
<https://www.kitagawa.global/pl>

Purkynova 125, 612 00 Brno, Czech Republic
<https://www.kitagawa.global/cz>

Strada Heliului 15, Bucharest 1, 013991, Romania
<https://www.kitagawa.global/ro>

Dery T.u.5, H-9024 Győr, Hungary
<https://www.kitagawa.global/hu>

Asia Contact

KITAGAWA INDIA PVT LTD.
Tel. +91 80-2976-5200 Fax. +91 80-2976-5205

KITAGAWA (THAILAND) CO., LTD. Bangkok Branch
Tel. +66 2-712-7479 Fax. +66 2-712-7481

Kitagawa Corporation (Shanghai)
Tel. +86 21-6295-5772 Fax. +86 21-6295-5792

Kitagawa Corporation (Shanghai) Guangzhou Office
Tel. +86 20-2885-5276

DEAMARK LIMITED
Tel. +886 2-2393-1221 Fax. +886 2-2395-1231

KITAGAWA KOREA AGENT CO., LTD.
Tel. +82 2-2026-2222 Fax. +82 2-2026-2113

Plot No.42, 2nd Phase Jigani Industrial Area, Jigani, Bangalore – 560105, Karnataka, India
<https://www.kitagawa.global/in>

9th FL, Home Place Office Building, 283/43 Sukhumvit 55Rd. (Thonglor 13), Klongton-Nua, Wattana, Bangkok 10110, Thailand

Room 308 3F Building B. Far East International Plaza, No. 317 Xian Xia Road, Chang Ning, Shanghai, 200051, China
<https://www.kitagawa.com.cn>

B07, 25/F, West Tower, Yangcheng International Trading Centre, No. 122, East Tiyu Road, Tianhe District, Guangzhou, China

No. 6, Lane 5, Lin Sen North Road, Taipei, Taiwan
<http://www.deamark.com.tw>

803 Ho, B-Dong, Woolim Lion's Valley, 371-28 Gasan-Dong, Gumcheon-Gu, Seoul, Korea
<http://www.kitagawa.co.kr>

Oceania Contact

DIMAC TOOLING PTY.LTD.
Tel. +61 3-9561-6155 Fax. +61 3-9561-6705

69-71 Williams Rd, Dandenong South, Victoria, 3175 Australia
<https://www.dimac.com.au>

日本語対応可能
Japanese speaker available



<https://www.kiw.co.jp>
<https://www.kitagawa.com>
<https://www.kitagawa.com.cn>

株式会社 北川鉄工所 キタガワ グローバル ハンド カンパニー
Kitagawa Global hand Company
Kitagawa Corporation

本社 HEAD OFFICE	広島県府中市元町77-1 77-1 Motomachi, Fuchu-shi, Hiroshima, 726-8610, Japan	〒726-8610	Tel. (0847) 40-0561 Tel. +81 847-40-0561	Fax. (0847) 45-8911 Fax. +81 847-45-8911
東京営業課	埼玉県さいたま市北区吉野町1-405-1	〒331-9634	Tel. (048) 667-3469	Fax. (048) 663-4678
仙台支店駐在	宮城県仙台市若林区大和町4-15-13	〒984-0042	Tel. (022) 232-6732 (代)	Fax. (022) 232-6739
名古屋営業課	愛知県名古屋市中川区上高畑2-62	〒454-0873	Tel. (052) 363-0371 (代)	Fax. (052) 362-0690
大阪営業課	大阪府大阪市住之江区北加賀屋3-2-9	〒559-0011	Tel. (06) 6685-9065 (代)	Fax. (06) 6684-2025
広島営業課	広島県府中市元町77-1	〒726-8610	Tel. (0847) 40-0541	Fax. (0847) 46-1721
九州支店駐在	福岡県福岡市博多区板付7-6-39	〒812-0888	Tel. (092) 501-2102 (代)	Fax. (092) 501-2103
海外営業課	広島県府中市元町77-1	〒726-8610	Tel. (0847) 40-0526	Fax. (0847) 45-8911

・仕様・外観は改良のため、予告なく変更することがあります。
 ・カタログと実際の商品の色とは印刷の関係で多少異なる場合もあります。
 ・本カタログ記載の商品は「外国為替及び外国貿易法」の「輸出貿易管理令」及び「外国為替令」の規制対象貨物です。
 同法に基づき、経済産業省大臣による輸出許可が必要となる場合がございます。日本国外へ持ち出される場合は、あらかじめ当社にご相談ください。
 ・Specifications and outside appearance are subject to change without notice due to ongoing research and development.
 ・The color of the actual product may be different from the catalogue's due to printing matters. Catalogue contents as of 2021.5
 ・The products herein are controlled under Japanese Foreign Exchange and Foreign Trade Control Act.
 In the event of importing and/or exporting the products, you are obliged to consult KITAGAWA as well as your government for the related regulation prior to any transaction.

QRコードからロボットハンドの
動画が閲覧できます。

